

Утвержден
РЭ 26.20.30-002-74537069-2024-ЛУ

КОНТРОЛЛЕР
Меркурий 225.4
РУКОВОДСТВО ПО ЭКСПЛУАТАЦИИ
РЭ 26.20.30-002-74537069-2024

г. Москва
2024 г.

Содержание

1 Требования безопасности	4
1 Назначение и модификации	5
1.1 Назначение	5
1.2 Выполняемые функции	6
1.3 Область применения	7
1.4 Поддерживаемое оборудование и системы	7
2 Метрологические характеристики	8
3 Технические характеристики	8
3.1 Основные технические характеристики	8
3.2 Условия эксплуатации и транспортирования	9
3.3 Электромагнитная совместимость	10
3.4 Характеристики безопасности	11
3.5 Пломбирование	12
3.6 Комплектность	12
3.7 Маркировка	13
3.8 Упаковка	13
4 Устройство и работа	13
4.1 Состав контроллера	13
4.2 Аппаратная часть	13
4.3 Системное программное обеспечение	16
4.4 Прикладное программное обеспечение	16
4.5 Работа в качестве УСПД	16
4.5.1 Общие сведения	16
4.5.2 Информационный обмен	16
4.5.3 Хранение информации	17
4.5.4 Ведение времени	17
4.5.5 Телемеханика	18
4.5.6 Защита от несанкционированного доступа	18
4.6 Работа в качестве базового узла PLC PRIME	19
4.7 Работа в качестве базового узла G3-PLC HYBRID PLC&RF	19
4.8 Работа в качестве контроллера телемеханики	20
5 Использование по назначению	21
5.1 Эксплуатационные ограничения	21
5.2 Внешний осмотр	21
5.3 Монтаж	22
5.3.1 Последовательность монтажа	22
5.3.2 Подсоединение объектов	22
5.3.3 Подключение к Ethernet	23
5.3.4 Подсоединение датчиков к дискретным входам	23
5.3.5 Подсоединение к каналам телеуправления	23
5.3.6 Подсоединение антенн	24
5.3.7 Установка SIM-карты	25
5.3.8 Подсоединение к сети электропитания и PLC	26
5.4 Параметрирование	26
5.5 Сброс параметров конфигурации	26
5.6 Запуск Веб-интерфейса, авторизация	27
5.7 Просмотр информации о контроллере	27
5.8 Изменение IP-адреса	28
5.8.1 Изменение статического IP-адреса	28
5.8.2 Установка динамического IP-адреса	29

5.9	Перезагрузка контроллера	29
5.10	Установка времени	29
5.10.1	Выбор NTP сервера.....	29
5.10.2	Установка времени в ручном режиме	30
5.10.3	Установка времени с компьютера	30
5.11	Смена паролей.....	30
5.12	Обновление прошивки контроллера	31
5.13	Импорт и экспорт настроек	32
5.14	Порядок работы	32
6	Проверка	33
7	Техническое обслуживание	33
8	Текущий ремонт	33
9	Транспортирование и хранение	33
9.1	Транспортирование	33
9.2	Хранение	34
10	Правила и условия реализации и утилизации	34
	Приложение А Габаритный чертеж.....	35

Настоящее руководство по эксплуатации распространяется на контроллер Меркурий 225.4 (далее – контроллер) и содержит информацию о технических характеристиках контроллера, описание его конструкции, принципа действия, а также сведения, необходимые для его правильной эксплуатации.

Перед началом работы необходимо ознакомиться с настоящим руководством, так как эксплуатация контроллера должна проводиться лицами, ознакомленными с принципом работы и конструкцией контроллера.

Обозначения информационных знаков



важная информация



рекомендации, несоблюдение которых может привести к частичному нарушению работоспособности контроллера



требования безопасности

Предприятие-изготовитель оставляет за собой право производить не принципиальные изменения, не ухудшающие технические характеристики.

1 Требования безопасности



К работам по монтажу, наладке, техническому обслуживанию и ремонту контроллера допускаются лица, прошедшие инструктаж по технике безопасности и имеющие квалификационную группу по электробезопасности не ниже III до 1000 В.

При проведении работ по монтажу и обслуживанию счетчиков должны соблюдаться:

- «Правила устройства электроустановок»;
- «Правила технической эксплуатации электроустановок потребителей»;
- «Правила по охране труда при эксплуатации электроустановок».



Запрещается производить работы по монтажу и демонтажу контроллера при включенном электропитании.



Монтаж контроллера должен производиться в помещениях, имеющих атмосферу, не содержащую химически активных и агрессивных паров и токопроводящей пыли, с содержанием пыли не более 3 мг/м³, в местах, защищенных от прямого попадания солнечных лучей, воды.

Список сокращений и обозначений

G3	Технология связи G3-PLC стандартизована в рамках альянса G3-PLC Alliance
HYBRID	Технология связи с двумя различными средами передачи данных (PLC и RF), работающими совместно в единой гибридной сети
PLC&RF	Радиочастотный диапазон – части радиочастотного спектра, зарезервированные на международном уровне для промышленных, научных и медицинских целей, за исключением применений в телекоммуникациях
ISM	
PLC	Power Line Communication (сеть передачи данных по силовым линиям)
PRIME	Технология связи PLC PRIME стандартизована в рамках альянса PRIME Alliance
RF	Radio Frequency (радиосети)
SCADA	Supervisory Control And Data Acquisition (диспетчерское управление и сбор

	данных)
VPN	Virtual Private Network (виртуальная частная сеть) – обобщенное название технологий, позволяющих обеспечить одно или несколько сетевых соединений поверх другой сети, например Интернет
АИИС КУЭ	Автоматизированная информационно-измерительная система коммерческого учета электроэнергии и мощности
АС	Автоматизированная система
АСТУЭ	Автоматизированная система технического учета электроэнергии и мощности
АСУ ТП	Автоматизированная система управления технологическими процессами
ПО	Программное обеспечение
Прозрачный канал	Режим работы промежуточного устройства в качестве ретранслятора
Профиль	Шаблон набора характеристик и (или) параметров
РЭС	Региональные электрические сети
СДТУ	Система диспетчерского и технологического управления
СЖ	Степень жесткости
СКЗ	Среднеквадратическое значение
СПОДЭС	Спецификация протокола обмена данными электронными счетчиками
ТИ	Телеизмерения
ТС	Телесигнализация
ТУ	Телеуправление
УСПД	Устройство сбора и передачи данных

1 Назначение и модификации

1.1 Назначение

Наименование контроллера: Меркурий 225.4.

Контроллер предназначен для синхронизации времени, сбора, хранения и передачи данных с приборов учета электрической энергии и других устройств промышленной автоматизации в составе автоматизированных систем в вышестоящие устройства и системы верхнего уровня управления.

Контроллер выпускается в нескольких модификациях с различными функциональными возможностями. Структура кода модификаций контроллера приведена в таблице 1.1.

Таблица 1.1 – Структура кода модификаций контроллера

Меркурий	225.4	RLxFxGxE _x	K _x	S _x
				Тип входа резервного питания x Тип каналов дискретного ввода-вывода x
		Тип интерфейса: R – RS485 (RR – два интерфейса RS485 и т.д.) L _x – PLC модификации x F _x – RF модификации x G _x – GSM модификации x E _x – Ethernet модификации x (EE – два интерфейса Ethernet и т.д.)		
	Серия контроллера			
Торговая марка				
Примечание – Отсутствие буквы кода означает отсутствие соответствующей функции				

Модификации интерфейсов, каналов ввода-вывода и входов резервного питания контроллера приведены в таблице 1.2.

Таблица 1.2 – Модификации интерфейсов

Тип	Код	Модификации интерфейсов
PLC	Lx	L4 – PLC PRIME, поддержка PRIME 1.3.6 и PRIME 1.4 с программным выбором L5 – G3-PLC Hybrid
RF	Fx	F05 – радиоканал технологии G3-PLC Hybrid, диапазон 868 МГц F09 – радиоканал технологии XNB (CPT), диапазон 868 МГц
GSM	Gx	G1 – GPRS DualSIM G4 – LTE 4G DualSIM GN1 – GPRS DualSIM и приемник сигналов ГЛОНАСС/GPS GN4 – LTE 4G DualSIM и приемник сигналов ГЛОНАСС/GPS
Ethernet	Ex	E – Ethernet 100BaseTX
Каналы дискретного ввода-вывода	Kx	K1 – 4 канала дискретного ввода K2 – 4 канала дискретного ввода и 2 канала дискретного вывода
Резервное питание	Sx	S24 – вход резервного питания постоянного тока 24 В
<p>Примечание – Модификации интерфейсов, каналов ввода-вывода и входов резервного питания не влияют на метрологические характеристики контроллера и могут быть расширены производителем. Описание вновь введенных модификаций интерфейсов приведено в эксплуатационной документации и на сайте предприятия-изготовителя.</p>		



Модификации контроллера, доступные для заказа, размещены в прайс-листе на сайте предприятия-изготовителя.

Основным назначением контроллера является коммерческий и технический учет электроэнергии и мощности, сбор данных о качестве электроэнергии, контроль состояния объектов и управление объектами РЭС. Информация контроллера в режиме УСПД служит основанием для коммерческих расчетов между поставщиками и потребителями.

Контроллер может использоваться для:

- сбора, промежуточного хранения и обработки данных с приборов учета электрической энергии и мощности и с других устройств промышленной автоматизации в составе автоматизированных систем;
- обеспечения информационного обмена между компонентами автоматизированных систем, в том числе для предоставления информации о результатах измерений, состоянии средств измерений, данных о количестве и иных параметрах электрической энергии и мощности;
- удаленного управления компонентами автоматизированных систем.

Контроллер не влияет на результаты измерений, выполняемых приборами учета, и не вносит в них изменения.

1.2 Выполняемые функции

Контроллер выполняет следующие основные функции:

- сбор информации с приборов учета, промышленных контроллеров, модулей ввода-вывода и других устройств промышленной автоматизации по нескольким интерфейсам связи;
- передача информации по нескольким интерфейсам связи в вышестоящие устройства и системы верхнего уровня управления, в том числе с использованием облачных платформ;
- сбор и передача информации с использованием различных сред и технологий передачи данных, в том числе, с использованием внешнего каналобразующего оборудования;
- сбор, накопление и хранение информации о состоянии средств и объектов измерений, а также о результатах измерений;

- обеспечение прямого доступа к приборам учета и другим устройствам промышленной автоматизации, подключенным со стороны системы верхнего уровня управления в режиме туннелирования или «прозрачного канала»
- обеспечение прямого доступа для удаленного изменения конфигурации приборов учета и других устройств промышленной автоматизации, без изменения аппаратной конфигурации контроллера, интерфейсов и каналаобразующего оборудования;
- параметрирование, конфигурирование, диагностика и самодиагностика контроллера;
- ведение системного времени и календаря контроллера, независимо от наличия основного и резервного питания;
- автоматическая синхронизация собственного системного времени контроллера от встроенного или внешнего приемника сигналов глобальных навигационных спутниковых систем точного времени (ГЛОНАСС, GPS), определение координат места установки контроллера;
- автоматическая синхронизация собственного системного времени контроллера от серверов точного времени по протоколам NTP/SNTP;
- автоматическая синхронизация системного времени подключенных приборов учета и других устройств промышленной автоматизации с возможностью параметрирования;
- передача приборам учета и другим устройствам промышленной автоматизации команд удаленного управления встроенными и внешними устройствами управления нагрузкой (функция ТУ, в том числе отключение и ограничение мощности нагрузки потребителей);
- организация сети передачи данных от приборов учета электрической энергии по силовым линиям 0.4кВ (PLC) и по радиоканалам ISM-диапазона 868 МГц (RF);
- контроль состояния встроенных дискретных входов, управление состоянием встроенных дискретных выходов;
- локальное чтение данных, конфигурирование и диагностика подключенных приборов учета и других устройств через встроенный Веб-интерфейс.

1.3 Область применения

Контроллер применяется для работы в составе автоматизированных систем (АСУ ТП, АСТУЭ, телеметрии, АИИС КУЭ, СДТУ) под управлением программных комплексов, в автономном режиме и в составе систем локальной автоматизации на трансформаторных подстанциях, трансформаторных пунктах распределительных сетей и других объектах электроэнергетики.

1.4 Поддерживаемое оборудование и системы

Контроллер обеспечивает организацию сбора информации счетчиков электроэнергии в сети передачи данных по силовым линиям. В зависимости от модификации контроллера доступны следующие технологии:

- PLC PRIME v.1.3.6, v.1.4;
- G3-PLC, в том числе Hybrid PLC&RF.

Устройства, с которыми выполняется информационный обмен:

- счетчики электроэнергии, обеспечивающие передачу по протоколу СПОДЭС/DLMS и по протоколу Меркурий;
- УСПД/контроллеры других производителей;
- устройства, поддерживающие стандартный протокол MODBUS.

При работе со счетчиками электроэнергии по протоколу СПОДЭС/DLMS контроллер поддерживает следующие профили обмена:

- HDLC over UDP;
- HDLC over TCP;
- DLMS UDP wrapper;

- DLMS TCP wrapper;
- HDLC over RS485.

Контроллер обеспечивает взаимодействие с вышестоящим уровнем управления по интерфейсам:

- Ethernet;
- RS485;
- GSM/GPRS/LTE.

По каждому из интерфейсов может быть организован основной и резервный (резервные) каналы связи.

Для систем АИИС КУЭ обеспечивается прямой канал доступа к счетчикам и другим интеллектуальным устройствам, подключенным к контроллеру по RS485, в том числе для удаленного изменения конфигурации счетчиков и устройств.

Для систем телемеханики и смежных систем обеспечивается передача данных измерений счетчиков и других интеллектуальных устройств, а также состояний дискретных каналов по протоколам 60870-5-104 и OPC UA.

2 Метрологические характеристики

Основные метрологические характеристики контроллера приведены в таблице 2.1.

Таблица 2.1 – Основные метрологические характеристики

Наименование характеристики	Значение
Допускаемый ход встроенных часов (с коррекцией по источнику точного времени по протоколу NTP), мс, не хуже	±10
Допускаемый ход встроенных часов (без коррекции по источнику точного времени), с/сут:	
– в нормальных условиях при включенном питании	±0,5
– в нормальных условиях при отключенном питании	±3,0
– в диапазоне рабочих температур, в том числе при отключенном питании	±3,0

3 Технические характеристики

3.1 Основные технические характеристики

Контроллер со встроенным программным обеспечением соответствует требованиям ТР ТС 004/2011 «Технический регламент Таможенного союза «О безопасности низковольтного оборудования», ТР ТС 020/2011 «Технический регламент Таможенного союза «Электромагнитная совместимость технических средств», техническим условиям ТУ 26.20.30-002-74537069-2024. Сведения о сертификате соответствия (или декларации о соответствии) приведены в формуляре.

Таблица 3.1 – Основные технические характеристики

Параметр	Значение
Номинальное напряжение основного питания от однофазной сети переменного тока, В	230
Рабочий и предельный диапазон питающих напряжений от однофазной сети переменного тока, В	от 160 до 300
Номинальная частота сети, Гц	50
Максимальная потребляемая полная мощность от однофазной сети переменного тока, В·А	20
Номинальное напряжение резервного питания от источника постоянного тока, В	24
Рабочий и предельный диапазон питающих напряжений от резервного источника постоянного тока, В	от 21 до 27
Максимальная потребляемая мощность от источника постоянного тока, Вт	20
Поддерживаемые стандарты PLC	PRIME 1.3.6 / 1.4

Параметр	Значение
	G3-PLC Hybrid PLC&RF
Диапазон частот PLC, кГц	Cenelec A, от 35 до 90
Диапазон частот RF, МГц	868
Число опрашиваемых счетчиков по интерфейсам PLC и RF, шт., не менее	1000
Поддерживаемая скорость передачи данных по интерфейсам RS485, бит/с	от 1200 до 115200
Максимальное количество опрашиваемых счетчиков по интерфейсу RS485 без использования (с использованием) повторителей, шт.	32 (256)
Номинальный ток опроса датчиков встроенных дискретных входов, мА	5
Номинальное напряжение опроса датчиков встроенных дискретных входов, В, общий провод положительный	24
Коммутационная способность встроенных дискретных выходов: – переменный ток, активная нагрузка и нагрузка класс AC15 – постоянный ток, активная нагрузка – постоянный ток, нагрузка класс DC13	3 А / 250 В 3 А / 24 В, 200 мА / 250 В 1 А / 24 В, 100 мА / 250 В
Глубина хранения данных по учету электроэнергии в 30-минутной (часовой) разбивке при 750 подключенных приборах учета, суток, не менее	45(90)
Глубина хранения данных по учету электроэнергии в помесечной разбивке при 750 подключенных приборах учета, месяцев, не менее	36
Срок хранения результатов измерений, журналов событий и других данных, лет, не менее	10
Наработка на отказ, ч, не менее	150 000
Средний срок службы, лет, не менее	30
Среднее время восстановления работоспособности без учета времени доставки, ч, не более	2
Кэффициент готовности	0,99
Гарантийный срок эксплуатации, лет	5

Габаритные размеры контроллера приведены в приложении А.

Масса контроллера не более 0,5 кг.

Масса контроллера в потребительской таре не более 0,7 кг.

3.2 Условия эксплуатации и транспортирования

Контроллер устойчив к климатическим воздействиям по гр. 5 ГОСТ 22261-94 и гр.5 ГОСТ 15150-69 с уточнениями в соответствии с таблицей 3.2.

Таблица 3.2 – Климатические условия

Наименование параметра	Значение
Установленный и предельный рабочий диапазон рабочих температур	от минус 40 до плюс 70 °С
Предельный диапазон температур хранения и транспортирования	от минус 50 до плюс 70 °С
Относительная влажность среднегодовая	менее 75 %
Относительная влажность 30-суточная, распределенная естественным образом в течение года	95 %
Относительная влажность воздуха при транспортировании и хранении	не более 95 % при 30 °С
Атмосферное давление в рабочих условиях и в условиях транспортирования и хранения	от 84,0 до 106,7 кПа (от 630 до 800 мм рт.ст.)

Контроллер устойчив к проникновению пыли и воды в соответствии с требованиями ГОСТ 14254-2015 для степени защиты IP20. В случае необходимости контроллер может

быть установлен в шкафу со степенью защиты до IP 67, если внутри шкафа обеспечены условия в соответствии с настоящим разделом.

Контроллер устойчив к механическим воздействиям по гр. М38 ГОСТ 30631-99 с уточнениями в соответствии с таблицей 3.3.

Таблица 3.3 – Механические условия

Наименование параметра	Значение
Вибрация: – диапазон частот – максимальная амплитуда – максимальное ускорение	от 0,1 до 100 Гц 1 мм 5 м/с ²
Транспортная тряска: – число ударов в минуту – максимальное ускорение – длительность ударного импульса – общее число ударов	10 – 50 100 м/с ² 16 мс 1000

3.3 Электромагнитная совместимость

Контроллер устойчив к электромагнитным воздействиям в соответствии с таблицей 3.4 с критерием качества функционирования А по ГОСТ Р 51317.6.5. Классификация портов контроллера по ГОСТ Р 51317.6.5 при испытаниях:

- порт корпуса – граница пластикового корпуса контроллера;
- сигнальный порт, локальное соединение – антенные соединители, соединители Ethernet;
- сигнальный порт, полевое соединение – соединители RS485, дискретных входов ТС и выходов ТУ;
- порт питания переменным током – соединитель основного питания и подключения к сети переменного тока 50 Гц;
- порт питания постоянным током – соединитель резервного питания.

Все порты, кроме порта питания переменным током и портов выходов ТУ, являются низковольтными портами с рабочим напряжением ниже 36 В.

Порт соединителя USB не используется при эксплуатации контроллера для подключения к техническим средствам объекта эксплуатации, предназначен только для технологического обслуживания контроллера и не подлежит испытаниям на электромагнитную совместимость.

Порты антенных соединителей не подлежат испытаниям по схеме провод-провод в связи с отсутствием доступа к центральному проводу и, соответственно, невозможностью поступления электромагнитных воздействий по схеме провод-провод на объекте эксплуатации.

Порты соединителей Ethernet не подлежат испытаниям по схеме провод-провод в связи с отсутствием доступа к каждому проводу в отдельности и, соответственно, невозможностью поступления электромагнитных воздействий по схеме провод-провод на объекте эксплуатации.

У контроллера отсутствует порт заземления.

Таблица 3.4 – Устойчивость к электромагнитным воздействиям

Наименование параметра	Испытуемый порт	Значение
Магнитное поле промышленной частоты – непрерывное поле – кратковременное поле	порт корпуса	СЖ5, 100 А/м СЖ5, 1000 А/м
Излучаемые радиочастотные электромагнитные поля	порт корпуса	СЖ3 10 В/м
Электростатические разряды – контактный разряд – воздушный разряд	порт корпуса	СЖ3 ± 6 кВ ± 8 кВ

Наименование параметра	Испытуемый порт	Значение
Импульсное магнитное поле	порт корпуса	СЖ4, 300 А/м
Повторяющиеся колебательные затухающие помехи – провод – провод – провод – земля	сигнальные порты и порты питания	СЖ3 1 кВ СЖ3 2,5 кВ
Однократные колебательные затухающие помехи – провод – провод – провод – земля	сигнальные порты и порты питания	СЖ4 2 кВ СЖ4 4 кВ
Микросекундные импульсные помехи большой энергии – провод – провод – провод – земля	сигнальные порты, локальное соединение	СЖ1 0,5 кВ СЖ1 1 кВ
Микросекундные импульсные помехи большой энергии – провод – провод – провод – земля	сигнальные порты, полевое соединение; порт питания постоянным током	СЖ2 1 кВ СЖ2 2 кВ
Микросекундные импульсные помехи большой энергии – провод – провод – провод – земля	порт питания переменным током	СЖ3 2 кВ СЖ3 4 кВ
Наносекундные импульсные помехи	сигнальные порты, локальное соединение	СЖ3 1 кВ
Наносекундные импульсные помехи	сигнальные порты, полевое соединение; порт питания постоянным током	СЖ4 2 кВ
Наносекундные импульсные помехи	порт питания переменным током	СЖ4 4 кВ
Кондуктивные помехи в полосе частот от 150 кГц до 80 МГц	все порты	СЖ3 10 В
Прерывания напряжения, 100%	порт питания переменным током порт питания постоянным током	5 периодов 50 Гц 0,5 с
Провалы напряжения, 30%	порт питания переменным током порт питания постоянным током	50 периодов 50 Гц 1,0 с

Уровень генерируемых контроллером кондуктивных и излучаемых помех, которые могут воздействовать на работу другого оборудования, соответствует требованиям ГОСТ 30805.22-2013 для оборудования класса Б.

3.4 Характеристики безопасности

Контроллер удовлетворяет требованиям по безопасности в соответствии с ГОСТ 12.2.007.0-75 класс защиты II и ГОСТ 12.2.091-2012.

Конструкция контроллера обеспечивает безопасность при эксплуатации, защиту от случайного прикосновения к частям, находящимся под напряжением более 36 В.

Изоляция между всеми соединенными высоковольтными цепями (цепями соединителя электропитания переменного тока, цепями соединителей дискретных выходов) с одной стороны, «землей» и соединенными вместе низковольтными цепями (цепями остальных соединителей) с другой стороны, выдерживает в течение 1 мин воздействие напряжения переменного тока, величиной 4 кВ (СКЗ) частотой 45 – 65 Гц, «землей» при испытании является проводящая пленка из фольги, охватывающая контроллер.

Изоляция между группами высоковольтных цепей, которые не предполагается соединять вместе во время работы (цепями питания переменным током и цепями дискретных выходов, в любых комбинациях) в нормальных условиях выдерживает в

течение 1 мин воздействие напряжения переменного тока величиной 2 кВ (СКЗ) частотой 50 Гц.

Изоляция между группами низковольтных цепей, которые не предполагается соединять вместе во время работы (антенными цепями, цепями интерфейсов, цепями дискретных входов, цепями резервного питания постоянного тока, в любых комбинациях) в нормальных условиях выдерживает в течение 1 мин воздействие напряжения переменного тока величиной 2 кВ (СКЗ) частотой 50 Гц.

Сопротивление изоляции между высоковольтными и низковольтными цепями контроллера составляет не менее:

- 20 МОм в нормальных условиях применения;
- 5 МОм при верхнем значении температуры рабочих условий применения и относительной влажности воздуха не более 80 %;
- 2 МОм при верхнем значении относительной влажности воздуха, соответствующей рабочим условиям применения.

3.5 Пломбирование

Пломбирование контроллера обеспечивает на конструктивном уровне защиту данных измерений от несанкционированного доступа. Опломбирование контроллера на предприятии-изготовителе выполняется с помощью голографической наклейки, которая наклеивается на торец контроллера. Внутренние части контроллера могут быть доступны только после нарушения ее целостности.

Знак поверки наносится давлением на специальную мастику в пломбировочной чашке и служит для ограничения доступа к местам настройки (регулировки). Схема пломбирования при проведении поверки приведена на рисунке 3.1.

Сохранность пломб периодически должна контролироваться представителем эксплуатирующей организации.



Рисунок 3.1 – Схема пломбирования

3.6 Комплектность

Комплектность контроллера соответствует таблице 3.5.

Таблица 3.5 – Комплектность


Наименование	Обозначение	Количество
Контроллер в потребительской таре	В соответствии с модификацией	1 шт.

Формуляр	ФО 26.20.30-002-74537069-2024	1 экз.
Руководство по эксплуатации*	РЭ 26.20.30-002-74537069-2024	1 экз.
Методика поверки**	МП 26.20.30-002-74537069-2024	1 экз.
* Размещается в электронном виде на сайте www.incotexcom.ru		
** Размещается на сайте https://fgis.gost.ru		

3.7 Маркировка

Маркировка контроллера соответствует ГОСТ 12.2.091-2012, ГОСТ 30668-2000 и документации предприятия-изготовителя.

На корпус контроллера нанесены следующие обозначения:

- товарный знак предприятия-изготовителя;
- условное обозначение Меркурий 225.4;
- заводской номер по системе нумерации предприятия-изготовителя;
- год изготовления;
- номинальное напряжение электропитания;
- номинальная частота электросети;
- знак  по ГОСТ 25874-83;
- порты и разъемы маркированы в соответствии с их назначением.

3.8 Упаковка

Упаковка контроллера обеспечивает защиту от механических и климатических повреждений при погрузочно-разгрузочных работах, транспортировании и хранении в соответствии с требованиями ГОСТ 15150-69 и документацией предприятия-изготовителя.

Маркировка упаковки, наносимая на этикетку, прикрепленную к упаковке, соответствует ГОСТ 30668-2000, документации предприятия-изготовителя и содержит:

- товарный знак предприятия-изготовителя;
- наименование и условное обозначение;
- дату выпуска;
- штамп ОТК;
- массу брутто;
- гарантийный срок хранения.

4 Устройство и работа

4.1 Состав контроллера

Контроллер представляет собой аппаратно-программный комплекс, построенный по модульному принципу, что обеспечивает возможность оптимальной конфигурации для конкретных проектных решений автоматизированной системы.

В состав контроллера входят:

- аппаратная часть;
- системное ПО;
- метрологически значимое ПО;
- метрологически незначимое (прикладное) ПО.

Метрологически значимая часть ПО неизменяема. Контроль наличия модификаций данной части ПО осуществляется при считывании метрологически значимых параметров. Если при контроле обнаруживается модификация метрологически значимой части ПО, работа контроллера блокируется.

4.2 Аппаратная часть

Аппаратная часть контроллера (набор функций и интерфейсов в соответствии со структурой кода по таблице 1.1) может быть сконфигурирована только при заказе контроллера. Изменение аппаратной конфигурации контроллера на объекте эксплуатации невозможно.

Аппаратная часть контроллера размещена в едином корпусе, предназначенном для монтажа на DIN рейку. Контроллер может эксплуатироваться в составе шкафов с требуемой на объекте эксплуатации степенью защиты оболочки, в том числе, наружного исполнения, при условии обеспечения внутри шкафа условий эксплуатации по п.3.2.

Вид аппаратного блока с элементами подключения и индикации для контроллера в модификации Меркурий 225.4 RRL5F05GN4EEK2S24 (максимально возможная модификация) приведен на рисунке 4.1. Наличие или отсутствие разъемов контроллера, а также элементов индикации, зависит от модификации контроллера.

Например, у модификации Меркурий 225.4 RL4E имеется следующий набор разъемов: ETHERNET 1, RS485-1, питание, а также элементы индикации: PWR, PLC, TX, RX.

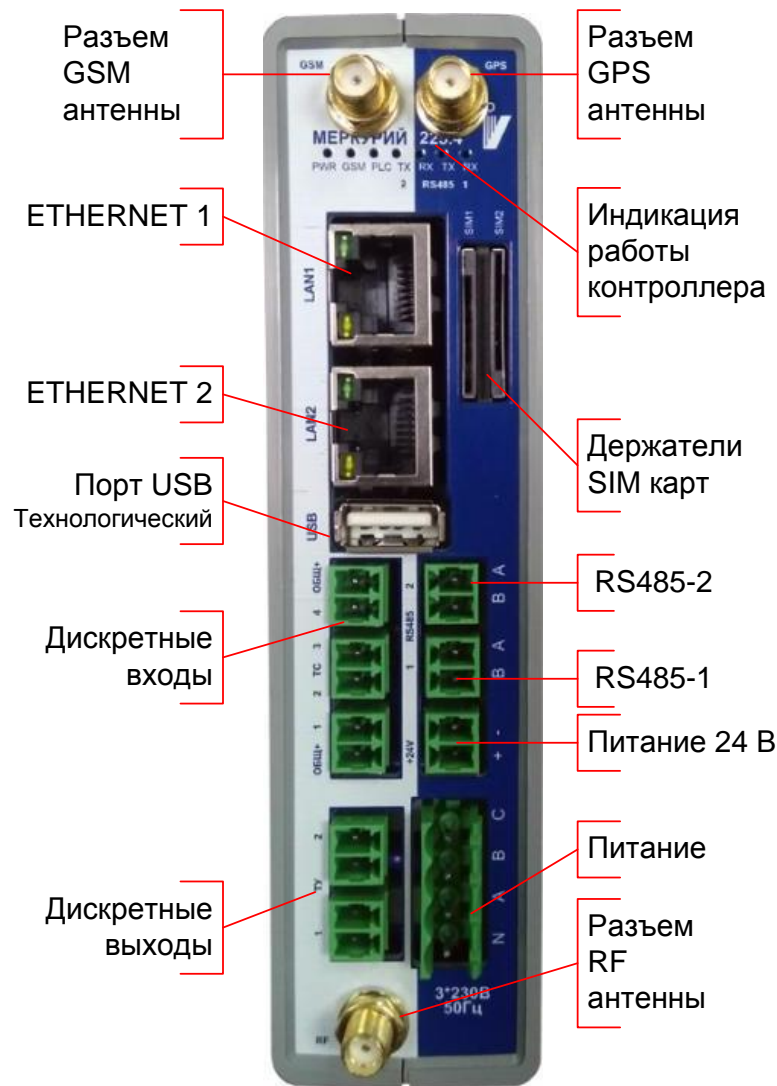


Рисунок 4.1 – Вид панели с элементами подключения и индикации

На рисунке 4.2 показано местоположение сервисной кнопки.



Рисунок 4.2 – Местоположение сервисной кнопки

Дискретные входы предназначены для фиксации состояний внешних цепей с формированием событий при обнаружении изменения состояния. Дискретные входы используются совместно с датчиками «сухой контакт». Фиксация изменения состояния происходит при замыкании датчиком соответствующего контакта 1 – 4 с общим проводом ОБЩ+. Описание назначения контактов дискретных входов приведено в таблице 4.1.

Таблица 4.1 – Назначение контактов дискретных входов

Маркировка	Описание
1 – 4	Дискретные входы каналов 1 – 4
ОБЩ+	Общий вход +24 В для дискретных входов

Дискретные выходы используются для управления нагрузками или входами других устройств. Описание назначения контактов дискретных выходов приведено в таблице 4.2.

Таблица 4.2 – Назначение контактов дискретных выходов

Маркировка	Описание
1	Два контакта дискретного выхода канала 1, нормально разомкнутые
2	Два контакта дискретного выхода канала 2, нормально разомкнутые

Контроллер имеет светодиодную индикацию режимов работы. Назначение и описание индикаторов контроллера приведено в таблице 4.3.

Таблица 4.3 – Назначение элементов индикации

Индикатор	Цвет свечения	Состояние	Описание
PWR	Зеленый	Отключен	Контроллер отключен
		Включен	Контроллер включен
GSM	Синий	Отключен	GSM отключен
		Вспыхивает 1 раз в 2 секунды	Нет регистрации в сети GSM
		Гаснет 1 раз в 2 секунды	Есть регистрация в сети GSM
PLC	Синий	Мигает 5 раз в секунду	Идет обмен данными по GSM
		Отключен	PLC отключен
		Мигает 1 раз в 4 секунды	Производится поиск, устройств в PLC сети не найдено
RS485-1(2) TX	Желтый	Мигает 1 раз в секунду	Найдены устройства в PLC сети, идет регистрация
		Мигает 5 раз в секунду	Идет обмен данными в PLC сети
RS485-1(2) TX	Желтый	Отключен	Нет передачи данных по RS485
		Включен	Идет передача данных по RS485

Индикатор	Цвет свечения	Состояние	Описание
RS485-1(2) RX или RS485-1(2)	Зеленый	Отключен	Нет приема данных по RS485
		Включен	Идет прием данных по RS485

4.3 Системное программное обеспечение

Системное ПО на базе операционной системы Linux устанавливается и конфигурируется на предприятии-изготовителе и не подлежит изменению на объекте эксплуатации.

Для обслуживания и конфигурирования контроллера через Веб-интерфейс на рабочих местах пользователей должен быть установлен браузер. Рекомендуется использовать Google Chrome, Firefox, Edge. Корректная работа прикладных Веб-приложений при использовании других браузеров не гарантируется.



Не следует пользоваться браузером Internet Explorer для конфигурирования контроллера

4.4 Прикладное программное обеспечение

В состав прикладного ПО входят перечисленные ниже компоненты:

- базовое программное обеспечение контроллера;
- Веб-интерфейс;
- сервисное ПО **Меркурий Коммуникатор**.

Базовое программное обеспечение контроллера устанавливается на предприятии-изготовителе. Новые версии базового ПО контроллера и прикладных программ предоставляются Заказчику на сайте предприятия-изготовителя. Обновить базовое ПО контроллера можно непосредственно в Веб-интерфейсе на объекте эксплуатации. Порядок обновления базового ПО см. п. 5.12.

Если контроллер имеет «серый» IP-адрес, то для обеспечения канала связи контроллера с устройством управления верхнего уровня необходимо установить на верхнем уровне управления ПО **Меркурий Коммуникатор**.

Для работы с сервисным ПО **Меркурий Коммуникатор** см. требования к системному ПО в документе «Меркурий Коммуникатор. Руководство пользователя» <https://www.incotexcom.ru/support/docs/manual>.

4.5 Работа в качестве УСПД

4.5.1 Общие сведения

Контроллер эксплуатируется в круглосуточном непрерывном необслуживаемом режиме. Самодиагностика контроллера выполняется при перезагрузке контроллера, а также ежедневно по расписанию.

В контроллере установлен сторожевой таймер (watchdog), обеспечивающий защиту от заикливания и зависания. При сбоях в работе или перерывах в электропитании все параметры и собранные данные сохраняются в энергонезависимой памяти. После восстановления питания перезапуск контроллера выполняется автоматически, с переходом к нормальному функционированию. После чего сбор пропущенных данных от счетчиков и устройств выполняется автоматически.

Контроллер обеспечивает выполнение функций, приведенных в п. 1.2.

4.5.2 Информационный обмен

Контроллер выполняет двунаправленный информационный обмен с системами вышестоящего уровня, а также со счетчиками и интеллектуальными устройствами, в том числе, с использованием утвержденных в ПАО «Россети» протоколов передачи данных. Информация об используемых протоколах приведена в п. 1.4.

Информационный обмен осуществляется в нескольких режимах:

- по настраиваемому расписанию, конфигурируемому на вышестоящем уровне или в Веб-интерфейсе;
- отправка инициативных сообщений при фиксации определенных событий контроллера, а также событий счетчиков, датчиков или интеллектуальных устройств;
- по запросу.

При информационном обмене обеспечивается:

- прямой доступ к счетчикам и интеллектуальным устройствам с вышестоящего уровня в режиме «прозрачного канала», в том числе для удаленного конфигурирования и управления без перекоммутации интерфейсных кабелей;
- сбор информации от счетчиков по двум независимым интерфейсам связи, например, PLC и RS485;
- передача информации на верхний уровень по основному и/или резервному каналу связи;
- передача счетчику команды на отключение (включение) потребителей, в том числе с применением внешних модулей телеуправления;
- передача счетчику команды ограничения предельной мощности нагрузки потребителей, в том числе с применением внешних модулей телеуправления;
- удаленное параметрирование, в том числе параметрирование каналов учета для включения ПУ в систему опроса;
- снятие показаний подключенных счетчиков на единый момент времени;
- автоматический поиск и регистрация счетчиков в сетях PLC;
- предоставление результатов измерения и информации о состоянии подключенных счетчиков и устройств на вышестоящий уровень;
- локальное чтение данных, конфигурирование и диагностика подключенных приборов учета и других устройств через встроенный Веб-интерфейс с использованием защищенных протоколов;
- передача и мониторинг исполнения команд ТУ/ТС;
- сбор и передача данных ТИ, ТС, ТУ, включая результаты измерений, сигналы неисправности технических средств, данные о состоянии средств и объектов измерения.

4.5.3 Хранение информации

Контроллер сохраняет информацию, полученную от счетчиков в энергонезависимой памяти. Сведения о глубине хранения данных приведены в таблице 3.1.

4.5.4 Ведение времени

Контроллер оборудован внутренними энергонезависимыми часами и встроенным приемником сигналов спутниковых систем точного времени.

Выполняется автоматическая коррекция внутренних часов с синхронизацией от одного из источников, выбираемого при параметрировании контроллера:

- встроенного или внешнего приемника сигналов глобальных навигационных спутниковых систем точного времени (ГЛОНАСС/GPS);
- компьютера или вышестоящей системы;
- NTP-сервера.

По данным встроенного или внешнего приемника сигналов ГЛОНАСС/GPS выполняется определение координат места установки контроллера (широты и долготы).

Контроллер выполняет синхронизацию времени в счетчиках и устройствах, с которыми осуществляется информационный обмен. При этом доступен принудительный запрет корректировки времени счетчиков, а также автоматический запрет корректировки времени при определенных условиях. Например, при отсутствии синхронизации более заданного времени или при разрядке батареи встроенных часов счетчика.

4.5.5 Телемеханика

Контроллер в режиме УСПД выполняет задачи телемеханики и аварийного контроля.

При проведении ТИ могут контролироваться следующие параметры:

- наличие напряжения на вводах (пофазно);
- превышение установленной мощности силового трансформатора;
- превышение температуры корпуса силового трансформатора.

Телесигнализация включает контроль следующих дополнительных параметров:

- положение силового оборудования от датчика положения;
- доступ на объект с сигналом от датчика закрытия двери или/и датчика движения;
- сигнал от датчика наличия подтопления в кабельных приямках;
- срабатывания АВР и защит.

Телеуправление включает функции ТС, а также:

- управление коммутационными аппаратами с учетом текущего состояния коммутационных аппаратов по каналам ТС;
- формирование дискретного управляющего сигнала для управления оборудованием фотофиксации при фиксации событий контроля доступа на объект.

Количество каналов ввода-вывода может быть расширено производителем, кроме того, могут быть использованы дополнительные модули расширения сигналов.

4.5.6 Защита от несанкционированного доступа

Защита данных, параметров настройки, системного и базового ПО контроллера выполняется на аппаратном и программном уровне. На аппаратном уровне выполняется пломбирование корпуса контроллера, см. п. 3.5. На программном уровне выполняется следующий комплекс мер защиты:

- установка паролей при параметрировании, а также замена заводских паролей на пароли пользователей в соответствии с требованиями политики безопасности предприятия;
- разграничение полномочий пользователей различных уровней;
- шифрование передаваемых данных в соответствии со спецификацией используемого протокола обмена;
- защита данных при подключении УСПД к публичным или закрытым сетям связи, в том числе с использованием защищенного канала VPN с шифрованием;
- исключение возможности корректировки данных по протоколу;
- защита от DDoS атак;
- дистанционное обновление встроенного ПО только по каналу, защищенному шифрованием или с помощью механизма доверенного удаленного обновления прошивки.

Контроллер регистрирует следующие события безопасности в журнале событий:

- дата и время вскрытия корпуса либо шкафа учета, если контроллер установлен в шкафу;
- дата и время последнего перепрограммирования (параметрирования);
- дата и время сеанса связи со счетчиком, приведшего к изменению параметров конфигурации или режимов функционирования счетчика, в том числе управление нагрузкой;
- дата и время фиксации события аппаратного или программного сбоя;
- дата и время инициализации счетчика, последнего сброса измеряемых значений электрической энергии (мощности), число сбросов с метками времени с момента выпуска счетчика;

- дата и время попытки доступа с неуспешной аутентификацией, в том числе с нарушением правил управления доступом;
- дата и время попытки несанкционированного нарушения целостности программного обеспечения и параметров;
- дата и время модификации встроенного ПО.

4.6 Работа в качестве базового узла PLC PRIME

В коде контроллеров модификаций PLC PRIME содержатся символы L4.

После включения в силовую сеть контроллер автоматически формирует топологию PLC сети в виде дерева. Контроллер является корневым (базовым) узлом PLC сети, обеспечивающим маршрутизацию данных в сети. Промежуточными и конечными элементами (узлами) сети являются счетчики электроэнергии, при этом промежуточные узлы (счетчики) могут являться ретрансляторами и передавать контроллеру данные счетчиков своей ветки. Допускается до 1024 ретрансляций при передаче данных от конечного узла сети корневому узлу.

Контроллер выполняет сбор данных всех узловых элементов сети и мониторинг наличия узлов сети. Перестроение сети при изменении условий передачи сигналов производится автоматически и не требует переконфигурирования.

Контроллер может работать как в качестве устройства сбора данных, так и в качестве роутера - преобразователя интерфейсов (PRIME PLC – TCP/UDP, PRIME PLC – RS485). При работе в качестве роутера - преобразователя интерфейсов контроллер не выполняет промежуточную обработку данных от счетчиков и обеспечивает работу подключенного к контроллеру УСПД и/или стороннего ПО со счетчиками в PLC сети в режиме прямого доступа.

Общая архитектура АС с использованием контроллера, как преобразователя интерфейсов, приведена на рисунке 4.3.

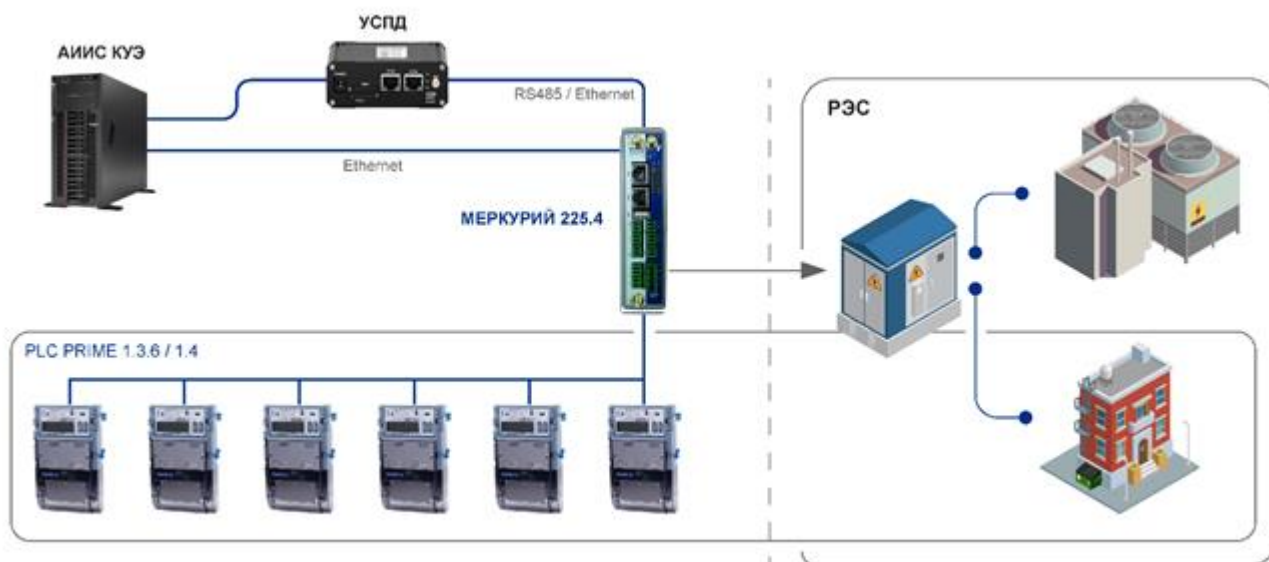


Рисунок 4.3 – Архитектура системы с контроллером PLC PRIME

Передача сигналов PLC производится одновременно по всем трем фазам.

4.7 Работа в качестве базового узла G3-PLC HYBRID PLC&RF

В коде контроллера модификаций G3-PLC HYBRID PLC&RF содержатся символы L5F05.

Принципы построения сети G3-PLC и роль контроллера полностью аналогичны принципам PRIME PLC.

Конфигурация HYBRID PLC&RF отличается наличием двух различных сред передачи данных (PLC и RF), работающих совместно в единой гибридной сети с единой адресацией и резервированием каналов. HYBRID PLC&RF используется для обеспечения максимального покрытия сети и объединяет преимущества технологий PLC и RF-mesh.

Контроллер является корневым узлом HYBRID PLC&RF сети, обеспечивающим функционирование сети и связь узлов сети по обоим каналам.

Каждый счетчик в сети связан по каналу PLC или RF, или PLC&RF с другими счетчиками. Маршрут между счетчиками строится на основании автоматического выбора лучшего из каналов в динамическом режиме, что обеспечивает постоянный доступ к счетчикам. Возможно задание приоритетного канала подключения, PLC или RF. В случае, если качество связи в приоритетном канале падает ниже определенного порога, происходит автоматическое переключение на второй канал связи. Мониторинг качества связи ведется непрерывно, с автоматическим возвратом на приоритетный канал при достаточном качестве.

Контроллер позволяет подключение к сети HYBRID PLC&RF счетчиков только с одним из каналов связи PLC или RF, в том числе, часть счетчиков только с PLC, часть счетчиков только с RF.

На рисунке 4.4 приведена схема работы каналов сети G3-PLC HYBRID PLC&RF.

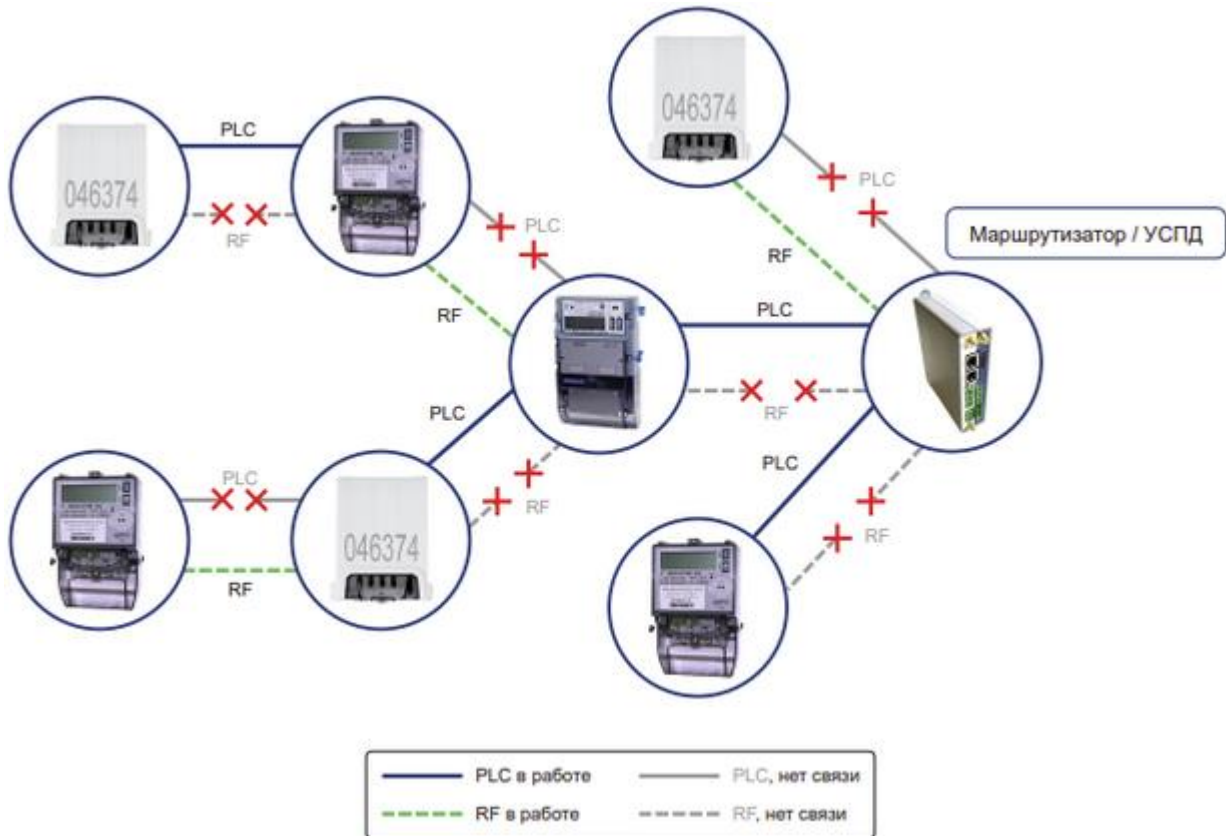


Рисунок 4.4 – Схема работы сети G3-PLC HYBRID PLC&RF

4.8 Работа в качестве контроллера телемеханики

Помимо удаленного информационного обмена со счетчиками электрической энергии контроллер выполняет:

- информационный обмен с MODBUS устройствами;
- считывание показаний и состояния датчиков;
- трансляцию команд управления;
- подачу команд управления.

При работе с MODBUS-устройствами контроллер может работать в режимах MODBUS RTU Slave, MODBUS RTU Master, режим работы выбирается при параметрировании.

Обеспечивается прямой доступ для систем вышестоящего уровня к счетчикам и интеллектуальным устройствам в режиме «прозрачного канала», а также информационный обмен по протоколам 60870-5-104 и OPC UA.

Общая архитектура АС, где применяется контроллер с функциями телемеханики, приведена на рисунке 4.5.

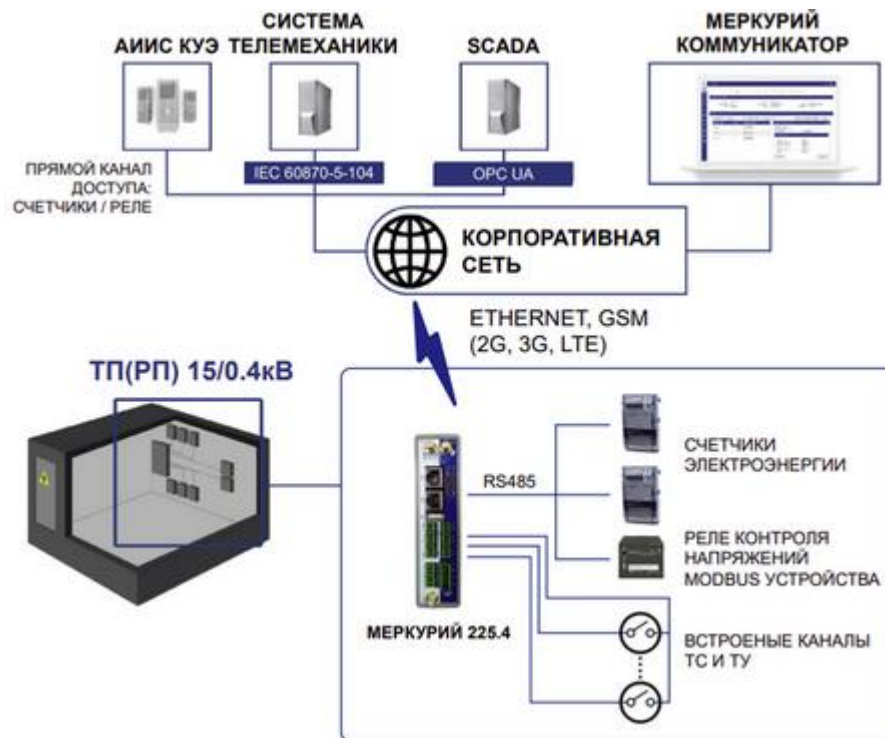


Рисунок 4.5 – Архитектура системы с контроллером телемеханики

5 Использование по назначению

5.1 Эксплуатационные ограничения

Эксплуатация контроллера должна производиться с проведением технического обслуживания в соответствии с разделом 6 настоящего документа.

Напряжение электропитания контроллера не должно превышать пределы, указанные в п. 3.1.

Контроллер должен эксплуатироваться в условиях рабочей температуры внешней среды в диапазоне значений, указанных в п. 3.2.

Электромагнитные помехи на объекте эксплуатации не должны превышать нормы, приведенные в п. 3.3.

5.2 Внешний осмотр

Перед монтажом контроллера извлеките его из транспортной упаковки и произведите внешний осмотр. Проверьте:

- комплектность в соответствии с формуляром (паспортом);
- наличие и сохранность пломб;
- отсутствие механических повреждений корпуса;
- чистоту разъемов и клемм;
- состояние лакокрасочных покрытий и четкость знаков маркировки;
- отсутствие отсоединившихся или плохо закрепленных деталей.

5.3 Монтаж

5.3.1 Последовательность монтажа



Пункты инструкции должны выполняться только для интерфейсов и каналов, присутствующих в конкретной модификации контроллера

1. Установите контроллер на место эксплуатации. Корпус предназначен для монтажа на DIN рейку (35 мм).
2. Подключите кабели информационных цепей на передней панели контроллера. Монтаж кабелей (за исключением кабеля Ethernet) осуществляется винтовыми зажимами после подсоединения розеток. Расположение и назначение контактов соединителей и схемы подключения внешних устройств см. рисунок 4.1, описание приведено в пп. 5.3.2 – 5.3.5.
3. Установите антенны, описание приведено в п.5.3.6.
4. Подготовьте и установите SIM-карту в соответствии с п. 5.3.7.
5. Подключите питание контроллера в соответствии с п. 5.3.8.
6. Корпус контроллера заземлять не требуется.

5.3.2 Подсоединение объектов

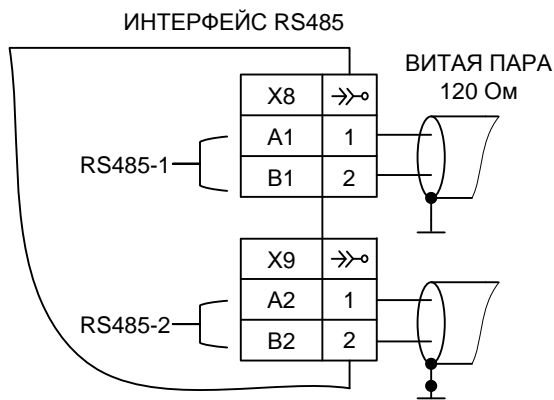


Схема подключения интерфейсов RS485-1, RS485-2.

Подсоединение сторонних устройств может производиться к двум интерфейсам RS485. При подключении используются клеммные блоки типа 15EDGK-3.5-02P-14, входящие в комплект поставки контроллера.

Для подключения используется 2-х жильный или 3-х жильный кабель типа витая пара категории 3 и выше с сечением жил от 0,4 мм² до 0,5 мм² с использованием кабельных наконечников типа НШВИ или аналогичных.



Если при подключении объектов используется кабель длиной более 3 м, необходимо дополнительно подсоединить согласующий резистор 120 Ом на обоих концах линии RS485.



В случае неудовлетворительного качества связи рекомендуется использовать повторители интерфейса RS485.

5.3.3 Подключение к Ethernet

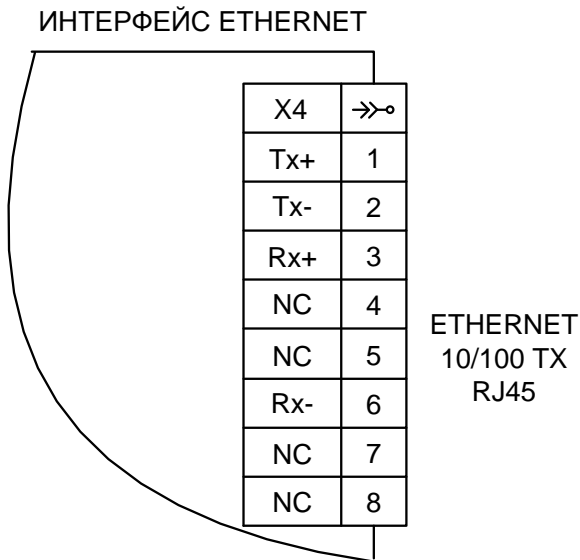


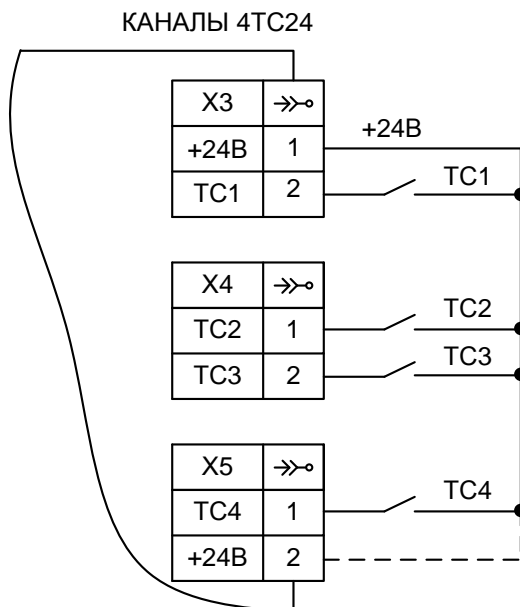
Схема подключения интерфейсов Ethernet-1, Ethernet-2.

При подключении к сети Ethernet используется разъем типа TJ8P8C (тип RJ45). Подключение производится прямым кабелем типа витая пара категории 5 и выше.

Соответствие номера контакта цвету жилы:

1. Бело-оранжевый
2. Оранжевый
3. Бело-зеленый
4. Синий
5. Бело-синий
6. Зеленый
7. Бело-коричневый
8. Коричневый

5.3.4 Подсоединение датчиков к дискретным входам



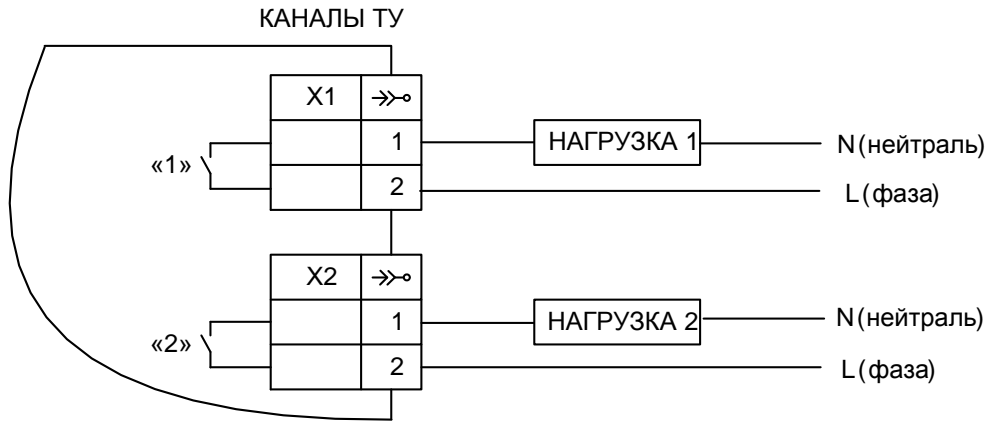
К дискретным входам допускается подключение внешних датчиков типа «сухой контакт». При подключении датчиков используются клеммные блоки типа 15EDGK-3.5-02P-14, входящие в комплект поставки контроллера.

Монтаж сигнальных линий от датчиков дискретных сигналов выполняется на клеммы с креплением «под винт». Маркировка клемм приведена в таблице 4.1. Для подсоединения используется проводник сечением от 0,5 мм² до 1,5 мм².

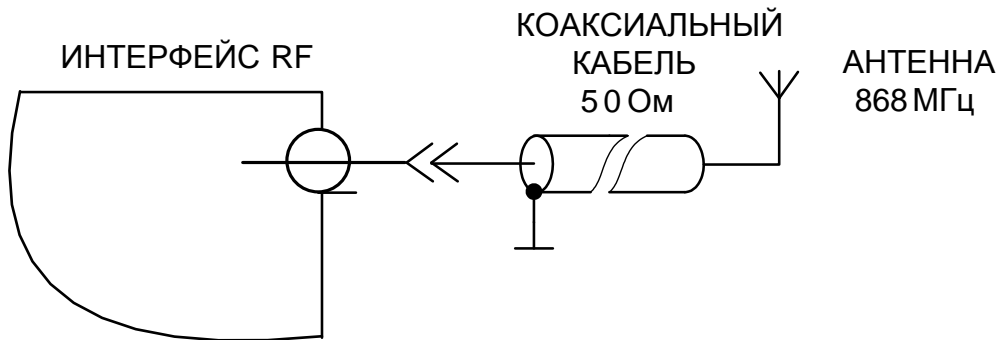
5.3.5 Подсоединение к каналам телеуправления

Контроллер имеет два дискретных выхода для коммутации электрических сигналов.

При подключении управляемых устройств используются клеммные блоки типа 15EDGK-3.5-02P-14, входящие в комплект поставки контроллера. Для подсоединения используется проводник сечением 0,5 мм² до 1,5 мм².



5.3.6 Подсоединение антенн



Антенны GSM/GPS/RF должны устанавливаться в месте, не экранированном металлом и обеспечивающем наилучшие условия для прохождения радиоволн.

Рекомендуется использовать антенны с магнитным или клейким креплением.

В комплект поставки контроллера могут включаться «штыревые» GSM/LTE 4G/RF антенны, примеры приведены на рисунке 5.1.



Рисунок 5.1 – Примеры GSM/RF антенн

Использование антенны, подключаемой непосредственно в антенное гнездо контроллера без дополнительного кабеля, рекомендуется только в местах надежного приема радиосигнала.

Для контроллера модификаций «Gx» и «Fx» могут быть использованы серийно выпускаемые антенны GSM/LTE 4G со следующими параметрами:

- рабочий диапазон частот от 800 до 1800 МГц;
- коэффициент усиления не менее 3 dBi;
- рекомендуемая длина антенного кабеля не более 3 м;
- разъем на кабеле для подключения к антенному входу контроллера SMA-M.

В комплект поставки контроллера модификации «GNx» может включаться антенна ГЛОНАСС/GPS, пример приведен на рисунке 5.2.



Рисунок 5.2 –Пример ГЛОНАСС/GPS антенны

Для контроллера с приемником сигналов ГЛОНАСС/GPS могут быть использованы серийно выпускаемые антенны со следующими параметрами:

- рабочий диапазон частот 1575 ± 10 MHz;
- коэффициент усиления не менее 0,5 dBi;
- рекомендуемая длина антенного кабеля не более 3 м;
- разъем на кабеле для подключения к антенному входу контроллера SMA-M.



Имеющиеся в свободной продаже антенны различных частотных диапазонов могут выглядеть одинаково, но иметь разные технические характеристики.



При выборе антенны следует обращать внимание на климатические условия ее эксплуатации.

При монтаже антенны следует выполнять рекомендации:

1. Антенну любого типа располагать как можно выше от поверхности земли (пола).
2. «Штыревую» антенну на магнитном/клейком основании размещать на металлическом основании вертикально, штырем вверх.



Крепление антенны на металлическую поверхность приводит к значительному ухудшению приема сигнала от источников, экранированных этой металлической поверхностью.



Скрутка неиспользуемого кабеля в бухту «виток к витку» не допускается.

5.3.7 Установка SIM-карты

Требования к SIM-карте:

- формат miniSIM;
- стандарт GSM (900/1800 МГц);
- отключен контроль PIN-кода;
- активирована услуга пакетной передачи данных;
- положительный баланс счета.



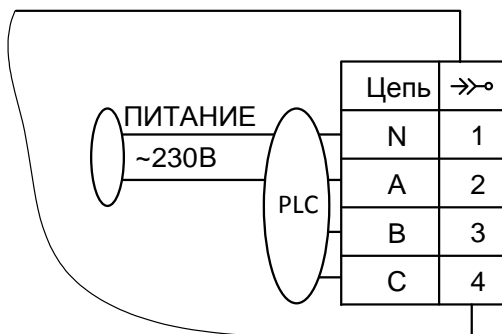
Рекомендуется использование специализированных термостойких SIM-карт для промышленных применений. Стабильная работа при использовании обычных SIM-карт в диапазоне температур не гарантируется.

Для отключения PIN-кода и активации услуги пакетной передачи данных установите предварительно SIM-карту в любой мобильный телефон и действуйте согласно инструкции к телефону.

Для установки SIM-карты в контроллер выполните следующие действия:

1. Отключите питание контроллера.
2. Вставьте SIM-карту в держатель для SIM-карты.

5.3.8 Подсоединение к сети электропитания и PLC



Для исполнений контроллера, предназначенных для работы в сети PLC, при подключении задействованы три фазы и нейтраль, но питание подключается только на фазу А и нейтраль.

Для исполнений контроллера, не работающих в сети PLC, питание подключается на фазу А и нейтраль. Фазы В и С не задействованы.

При подсоединении используется розетка типа 2EDGK-7.5-04P-14-00A(H). Для подсоединения используется многожильный кабель с двойной изоляцией и сечением жил от 0,75 мм² до 2,5 мм² с использованием кабельных наконечников типа НШВИ или аналогичных.

5.4 Параметрирование

При вводе в эксплуатацию в составе АС контроллер необходимо настроить для работы в составе системы (параметризовать) в соответствии с эксплуатационной документацией на АС. Параметрирование контроллера может выполняться после монтажа.

Параметрирование контроллера должно осуществляться подготовленным техническим персоналом, владеющим навыками работы с вычислительной техникой и знакомым с задачами АС.

При правильном монтаже и параметрировании контроллер начинает работу сразу после подачи питания и не требует дополнительной наладки.

В контроллерах, выпускаемых предприятием-изготовителем, по умолчанию установлены следующие параметры:

- IP адрес для Ethernet-1 – 192.168.1.101;
- IP адрес для Ethernet-2 – 10.0.0.101;
- пароль для пользователя «Администратор» – «222222»;
- пароль для пользователя «Гость» – «111111»;
- адрес NTP сервера – отсутствует;
- функция удаленного TCP-COM порта – отключена.



Рекомендуется изменить пароли доступа к контроллеру при вводе в эксплуатацию для предотвращения несанкционированного доступа.

В настоящем документе приведены общие сведения по параметрированию, которые применимы для всех конфигураций контроллеров.

Информация по параметрированию конкретных конфигураций приведена в документах (<https://www.incotexcom.ru/support/docs/manual>).

5.5 Сброс параметров конфигурации

Если неизвестны IP-адреса или пароль контроллера, рекомендуется вернуть данным параметрам конфигурации контроллера значения по умолчанию.

Для возврата параметров по умолчанию выполните следующие действия:

1. Отключите питание контроллера.
2. Нажмите и удерживайте сервисную кнопку на боковой панели, см. рисунок 4.2.
3. Включите электропитание.

4. Через пять секунд отпустите сервисную кнопку.

В результате выполненных действий IP-адреса и пароли доступа контроллера временно возвращаются в значения по умолчанию.



После сброса параметров IP-адреса для основного канала контроллера 192.168.1.101, для резервного 10.0.0.101 устанавливаются только на время сессии работы с контроллером до его первой перезагрузки. После изменения IP-адресов их необходимо сохранить, иначе после перезагрузки IP-адреса будут возвращены к ранее сохраненному значению.

5.6 Запуск Веб-интерфейса, авторизация

Для запуска Веб-интерфейса выполните следующие действия:

1. Запустите на своем рабочем месте Веб-браузер.
2. В адресной строке введите IP-адрес основного канала Ethernet контроллера.
3. Выберите пользователя **Администратор**, введите пароль доступа к контроллеру.

4. Нажмите кнопку **Войти**.

5.7 Просмотр информации о контроллере

Для просмотра информации о контроллере нажмите кнопку **i** в верхнем блоке формы.

Модель:	PLC Роутер	Название:	PLC Рouters som-lsa-eth0	IP-адрес:	10.70.147.16, 10.70.3.157
Серийный номер:	0000000000000000	Версия прошивки:	b153-mx6-serial-from-cpuinfo	MAC-адрес:	02:42:1b:39:d2:18, 02:42:1b:39:d2:0b
Дата:	16.11.2020	Время:	12:19:26 (UTC+3)	Время работы:	9:21:40:34

- **Модель** – модель устройства;
- **IP** – IP-адрес основного и дополнительного каналов Ethernet;
- **Серийный номер** – заводской серийный номер;
- **MAC-адрес** – MAC-адреса устройства, соответствующие двум каналам Ethernet;
- **Дата** – текущая дата;
- **Время работы** – время с момента последнего включения устройства;
- **Название** – название устройства, включает модель устройства и тип аппаратной версии;
- **Версия прошивки** – версия прошивки базового ПО;
- **Время** – текущее время.

5.8 Изменение IP-адреса



Информация, приведенная в данном разделе, относится к IP-адресам основного и резервного каналов контроллера в сети Ethernet. При изменении параметров конфигурации IP-адрес контроллера и IP-адрес компьютера, с которого выполняется изменение параметров, должны принадлежать одной подсети.

После физического подключения контроллера к локальной сети необходимо установить для него логические параметры подключения: IP-адрес, маску подсети (битовую маску, определяющую, какая часть IP-адреса узла сети относится к адресу сети), адрес шлюза.

Для изменения IP-адреса контроллера специалисту необходимо знать его текущий IP-адрес или выполнить сброс параметров в соответствии с п. 5.5.


Изменение IP-адреса контроллера и других параметров конфигурации выполняется в Веб-интерфейсе. Для изменения IP-адреса выполните следующие процедуры:

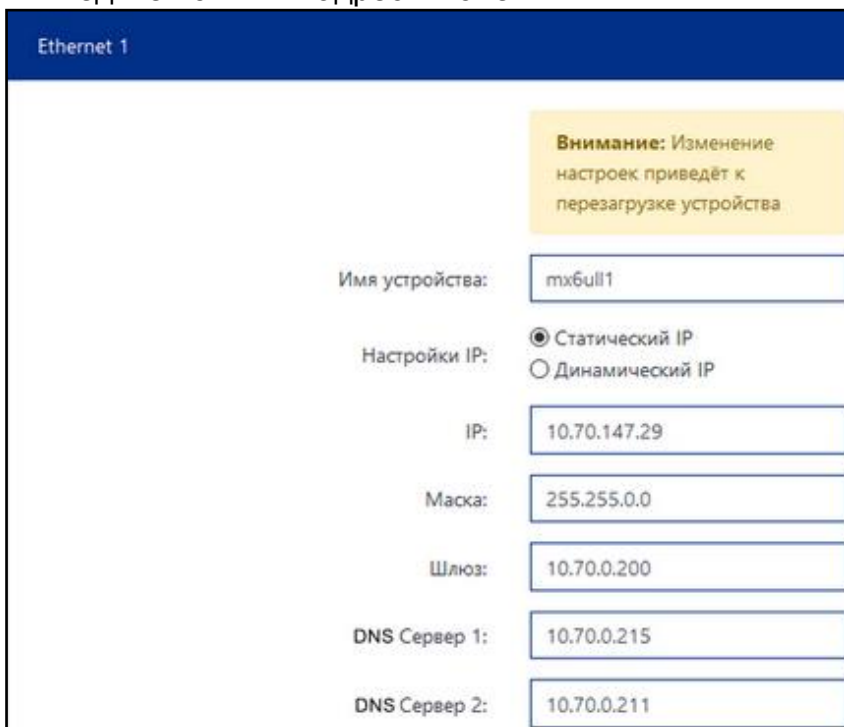
- запустите Веб-интерфейс;
- авторизуйтесь с правами доступа администратора;
- измените IP-адрес контроллера.

Контроллер поддерживает статическую и динамическую IP-адресацию.

5.8.1 Изменение статического IP-адреса

Для изменения IP-адреса основного канала Ethernet выполните следующие действия:

1. Выберите пункт меню  Настройки.
2. Нажмите кнопку Сеть. Дальнейшие действия выполняются в блоке Ethernet 1.
3. Установите переключатель Настройки IP в положение Статический IP.
4. Введите новый IP-адрес в поле IP.



Ethernet 1

Внимание: Изменение настроек приведёт к перезагрузке устройства

Имя устройства:

Настройки IP: Статический IP Динамический IP

IP:

Маска:

Шлюз:

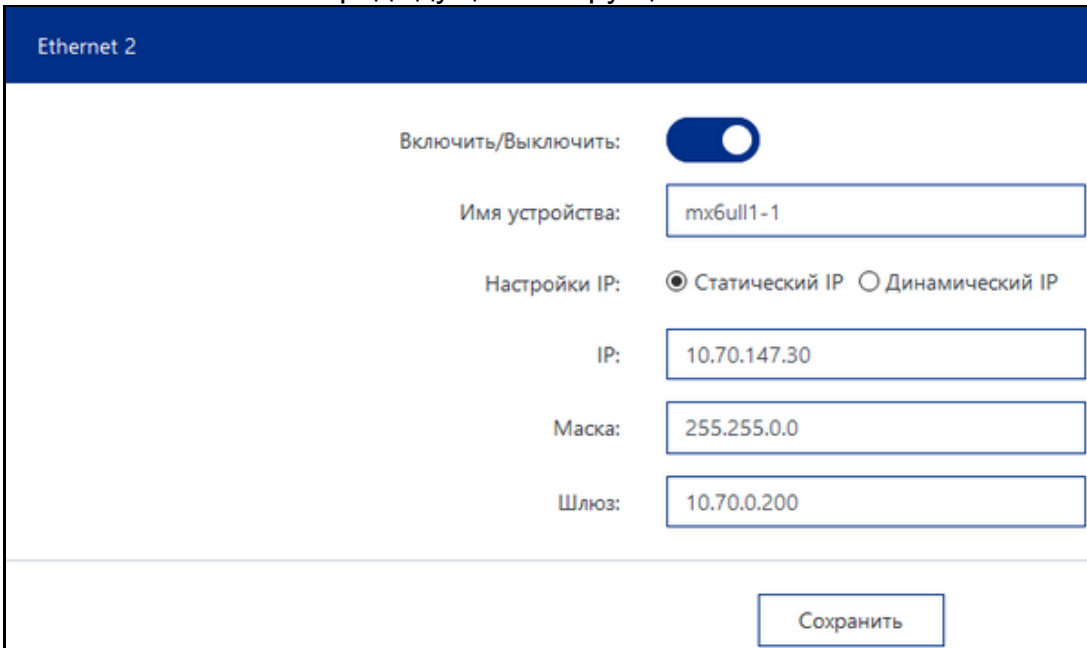
DNS Сервер 1:

DNS Сервер 2:

5. Введите значение маски подсети в поле **Маска**.
6. Введите значение адреса шлюза, используемого по умолчанию, если ваша локальная сеть сконфигурирована с использованием этого параметра, в поле **Шлюз**.
7. Введите адрес публичного DNS-сервера в поле **DNS Сервер 1/2**.
8. Нажмите кнопку **Сохранить**, если не планируете изменять IP адрес резервного канала.

Для изменения IP-адреса резервного канала Ethernet выполните следующие действия в блоке **Ethernet 2**:

1. Установите переключатель **Включить/Выключить** в положение **Включить** в блоке **Ethernet 2**.
2. Выполните пп. 4-6 предыдущей инструкции.



Ethernet 2

Включить/Выключить:

Имя устройства: mxbull1-1

Настройки IP: Статический IP Динамический IP

IP: 10.70.147.30

Маска: 255.255.0.0

Шлюз: 10.70.0.200

Сохранить

3. Нажмите кнопку **Сохранить**.

В результате выполненных действий будет выведено сообщение о записи измененных параметров в память контроллера и выполнена перезагрузка контроллера.

Дождитесь окончания перезагрузки контроллера и запустите Веб-интерфейс с новым IP-адресом.


5.8.2 Установка динамического IP-адреса

Динамический IP-адрес можно установить как для основного, так и для резервного канала. Выполните следующие действия в блоке **Ethernet 2** или **Ethernet 2**.

1. Выберите пункт меню **Настройки**.
2. Нажмите кнопку **Сеть**.
3. Установите переключатель **Настройки IP** в положение **Динамический IP**.
4. Нажмите кнопку **Сохранить**.

5.9 Перезагрузка контроллера

В ряде случаев, отмеченных соответствующими указаниями, для сохранения измененных параметров конфигурации требуется принудительная перезагрузка контроллера.

Для выполнения перезагрузки нажмите кнопку  **Перезагрузить устройство** в правом верхнем углу формы.

5.10 Установка времени

Синхронизация времени внутренних часов контроллера может выполняться в ручном режиме или от NTP сервера.

5.10.1 Выбор NTP сервера

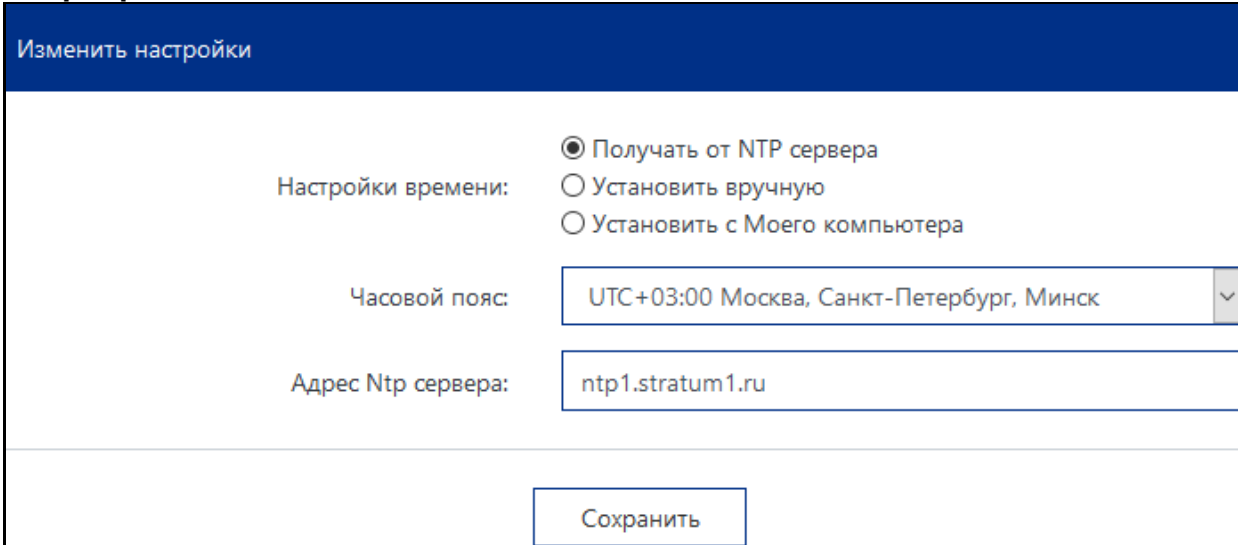


Для корректной работы NTP сервера необходимо обеспечить контроллеру доступ по сети к выбранному NTP-серверу.

Выполните следующие действия:

1. Выберите пункт меню **Настройки**.
2. Нажмите кнопку **Дата и время**.

- Установите переключатель **Настройки времени** в положение **Получать от NTP сервера**.



Изменить настройки

Настройки времени: Получать от NTP сервера
 Установить вручную
 Установить с Моего компьютера

Часовой пояс: UTC+03:00 Москва, Санкт-Петербург, Минск

Адрес Ntp сервера: ntp1.stratum1.ru

Сохранить

- Выберите часовой пояс в поле **Часовой пояс**.
- Введите адрес надежного NTP сервера в поле **Адрес NTP сервера**.
- Нажмите кнопку **Сохранить**.



Если изменить настройку на установку времени в ручном режиме или установку времени с компьютера, адрес NTP сервера не сохраняется.

5.10.2 Установка времени в ручном режиме

Выберите пункт меню **Настройки**.

- Нажмите кнопку **Дата и время**.
- Установите переключатель **Настройки времени** в положение **Установить вручную**.
- Выберите часовой пояс в поле **Часовой пояс**.
- Выберите дату в календаре в поле **Дата**.
- Введите текущее время в поле **Время**.
- Нажмите кнопку **Сохранить**.

5.10.3 Установка времени с компьютера

- Выберите пункт меню **Настройки**.
- Нажмите кнопку **Дата и время**.
- Установите переключатель **Настройки времени** в положение **Установить с Моего компьютера**.
- Выберите часовой пояс в поле **Часовой пояс**.
- Нажмите кнопку **Сохранить**.

5.11 Смена паролей

- Выберите пункт меню **Настройки**.
- Нажмите кнопку **Пароли**.

Пароли

Старый пароль администратора:

Внимание: В случае изменение пароля администратора потребуется повторный вход с новым паролем

Новый пароль администратора:

Новый пароль администратора ещё раз:

Гостевой пароль:


Гостевой пароль ещё раз:

3. Введите текущий пароль администратора в поле **Старый пароль администратора**.
4. Введите новый пароль администратора в поле **Новый пароль администратора**.
5. Подтвердите новый пароль администратора.
6. Введите новый пароль для пользователя с правом просмотра данных в поле **Гостевой пароль**.
7. Подтвердите новый гостевой пароль.


Если пароль администратора изменен, перезагрузите контроллер и выполните вход в Веб-интерфейс с новым паролем администратора.

5.12 Обновление прошивки контроллера


Предварительные условия: скачайте файл прошивки контроллера с сайта предприятия-изготовителя или в Веб-интерфейсе.

Для скачивания прошивки в Веб-интерфейсе нажмите кнопку  в правом углу верхней панели Веб-интерфейса, нажмите ссылку **Скачать**.

Для обновления базового ПО контроллера:

1. Выберите пункт меню  **Обновление прошивки** на левой панели формы.
2. Выберите файл прошивки в поле **Файл прошивки**, используя стандартные инструменты ОС.
3. Нажмите кнопку **Обновить прошивку**.

Для аварийного восстановления базового ПО:

1. Выберите пункт меню  **Обновление прошивки** на левой панели формы.
2. Введите IP-адрес сервера в поле **IP-адрес сервера аварийного восстановления**.
3. Нажмите кнопку **Изменить настройки**.
4. Нажмите кнопку **Обновить прошивку**.



При обновлении прошивки производится автоматический контроль целостности с записью результатов операций в журнал событий.



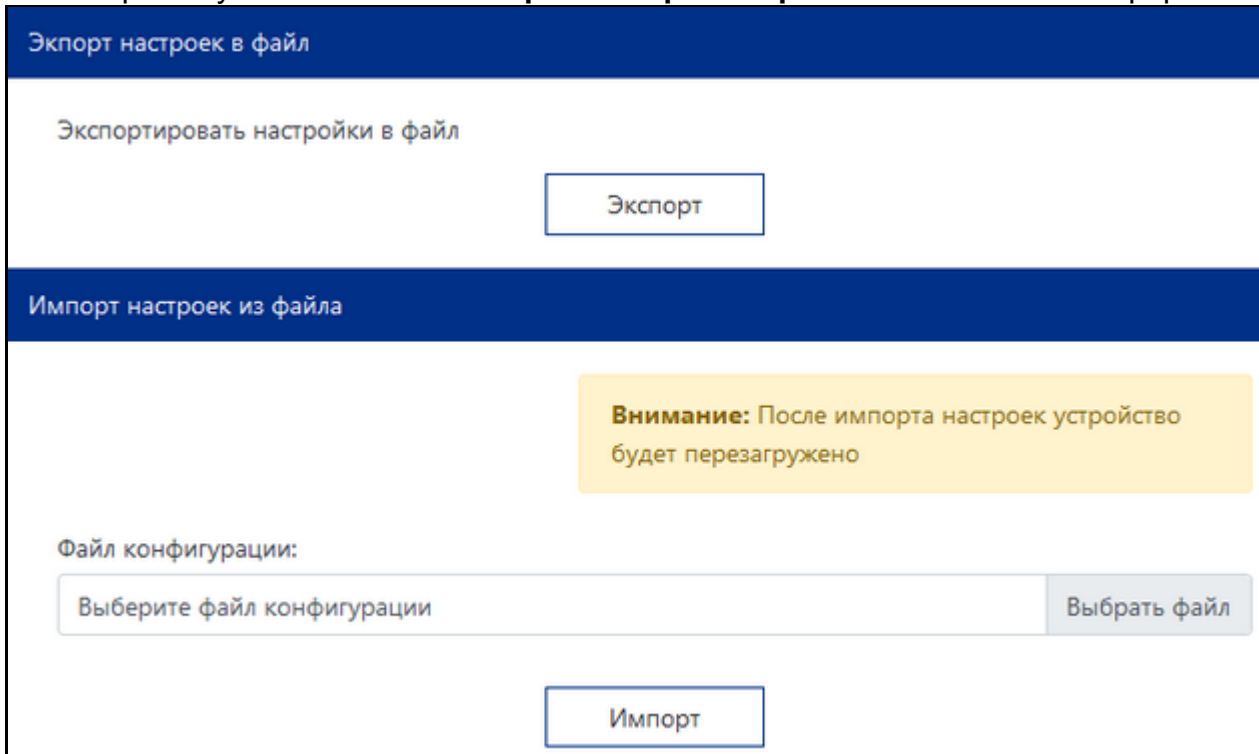
Контроллер имеет средства защиты от некорректного обновления прошивки с автоматическим возвратом к предыдущей версии ПО в случае ошибок.

5.13 Импорт и экспорт настроек

В Веб-интерфейсе поддерживается импорт-экспорт настроек в файл конфигурации для архивирования или переноса конфигурации на другой контроллер.

Для выполнения экспорта:

5. Выберите пункт меню  **Импорт/Экспорт настроек** на левой панели формы.



Экспорт настроек в файл

Экспортировать настройки в файл

Экспорт

Импорт настроек из файла

Внимание: После импорта настроек устройство будет перезагружено

Файл конфигурации:

Выберите файл конфигурации Выбрать файл

Импорт

6. Нажмите кнопку **Экспорт**.

7. Подтвердите сохранение файла конфигурации.

В результате выполненных действий файл конфигурации будет сохранен на вашем компьютере в папке **Загрузки**.

Для выполнения импорта:

1. Выберите пункт меню  **Импорт/Экспорт настроек** на левой панели формы.

2. Нажмите кнопку **Выбрать файл** и выберите файл конфигурации пользуясь стандартными средствами ОС.

3. Нажмите кнопку **Импорт**.

В результате выполненных действий файл конфигурации будет загружен в память контроллера.

5.14 Порядок работы

При эксплуатации контроллера в составе АС просмотр статусов, данных счетчиков, журналов сетевых событий и дерева PLC сети выполняется средствами АС в соответствии с эксплуатационной документацией на АС.

При эксплуатации контроллера в автономном режиме, а также в системах локальной автоматизации просмотр выполняется в Веб-интерфейсе.

Информация по просмотру статусов и данных счетчиков и других подключенных устройств, дерева сети, журналов событий конкретных конфигураций приведена в документах (<https://www.incotexcom.ru/support/docs/manual>).

Для версии прошивки 1.8.2 и выше:



Для предотвращения зависаний сетей передачи данных, при отсутствии обмена со счетчиками в течение 24 часов соответствующие программные модули контроллера будут перезапущены.

6 Поверка

Контроллер подлежит государственному метрологическому контролю и надзору.

Поверка контроллера осуществляется органами Государственной метрологической службы или аккредитованными метрологическими службами юридических лиц.

Поверка контроллера производится в соответствии с методикой поверки МП 26.20.30-002-74537069-20241.

При выпуске из производства контроллер подвергается первичной поверке.

В процессе эксплуатации контроллер подвергается периодической и внеочередной поверке.

Интервал между поверками – 4 года.

Результаты периодических и внеочередных поверок заносятся в формуляр.

После ремонта контроллер подлежит обязательной поверке.

7 Техническое обслуживание

Контроллер предназначен для непрерывной круглосуточной эксплуатации без обязательного присутствия обслуживающего персонала.

Рекомендуется периодическое дистанционное наблюдение за работоспособностью контроллера, для чего используются программы верхнего уровня АС или Веб-интерфейс. Работы по дистанционному наблюдению должны производиться администратором АС.

Критерием работоспособности контроллера является соответствие показаний всех объектов, подключенных к контроллеру, данным, отображаемым в ПО на текущий момент времени.

Аппаратный блок контроллера оснащен батареей, обеспечивающей поддержание работы встроенных часов при отключении внешнего электропитания. Гарантируется работоспособность батареи в течение не менее 10 лет.

Замена батареи может выполняться только на предприятии-изготовителе или в авторизованном сервисном центре.

8 Текущий ремонт

Текущий ремонт контроллера осуществляется предприятием-изготовителем или юридическими и физическими лицами, имеющими лицензию на проведение ремонта контроллера.

9 Транспортирование и хранение

9.1 Транспортирование

Условия транспортирования контроллера транспортной таре предприятия-изготовителя соответствуют ГОСТ 22261-94, группа 4 с дополнениями:

- температура окружающего воздуха от минус 50 до плюс 70 °С;
- относительная влажность воздуха не более 95 % при температуре до 30 °С.

Контроллер может транспортироваться в крытых железнодорожных вагонах, перевозиться автомобильным транспортом с защитой от дождя и снега, водным транспортом, а также транспортироваться в герметизированных отапливаемых отсеках самолетов в соответствии с документами:

- «Правила перевозок грузов автомобильным транспортом», утвержденные министерством автомобильного транспорта;
- «Правила перевозок грузов железнодорожным транспортом», утвержденные министерством путей сообщения;
- «Технические условия погрузки и крепления грузов в вагонах и контейнерах», утвержденные министерством путей сообщения;
- «Руководство по грузовым перевозкам на внутренних воздушных линиях», утвержденное министерством гражданской авиации.

При погрузочно-разгрузочных работах и транспортировании должны соблюдаться требования манипуляционных знаков на упаковке и транспортной таре контроллера.

9.2 Хранение

Контроллер следует хранить в упаковке предприятия-изготовителя в складских помещениях потребителя (поставщика) согласно ГОСТ 22261-94, группа 4 с уточнениями:

- температура окружающего воздуха от минус 50 до плюс 70 °С;
- относительная влажность воздуха не более 95 % при температуре 30 °С.

В местах хранения контроллера воздух не должен содержать токопроводящей пыли и примесей, вызывающих коррозию металлов и разрушающих изоляцию.

10 Правила и условия реализации и утилизации

Реализация контроллера осуществляется через розничные и оптовые дилерские сети торговых партнеров, заключивших с изготовителем договор о реализации продукции. При реализации контроллера должны соблюдаться правила обращения на рынке, установленные статьей 3 ТР ТС 004/2011 «О безопасности низковольтного оборудования», требования к реализации товаров потребителям, установленные в Законе РФ от 07.02.1992 № 2300-1 «О защите прав потребителей».

Утилизации подлежит контроллер, выработавший ресурс и непригодный для дальнейшей эксплуатации (сгоревший, разбитый, значительно увлажненный и т. п.). После передачи на утилизацию и разборки контроллера, детали конструкции, годные для дальнейшего употребления, не содержащие следов коррозии и механических воздействий, допускается использовать в качестве запасных частей. Литиевые батареи подлежат сдаче в соответствующие пункты приема.

Остальные компоненты контроллера являются неопасными отходами класса V, не содержат веществ и компонентов, вредно влияющих на окружающую среду и здоровье человека, поэтому особых мер по защите при утилизации не требуется. Контроллер не содержит драгметаллов.

Детали корпуса контроллера из ABS-пластика и поликарбоната и допускают вторичную переработку. Электронные компоненты, извлеченные из контроллера, дальнейшему использованию не подлежат.

Приложение А Габаритный чертеж

(Справочное)

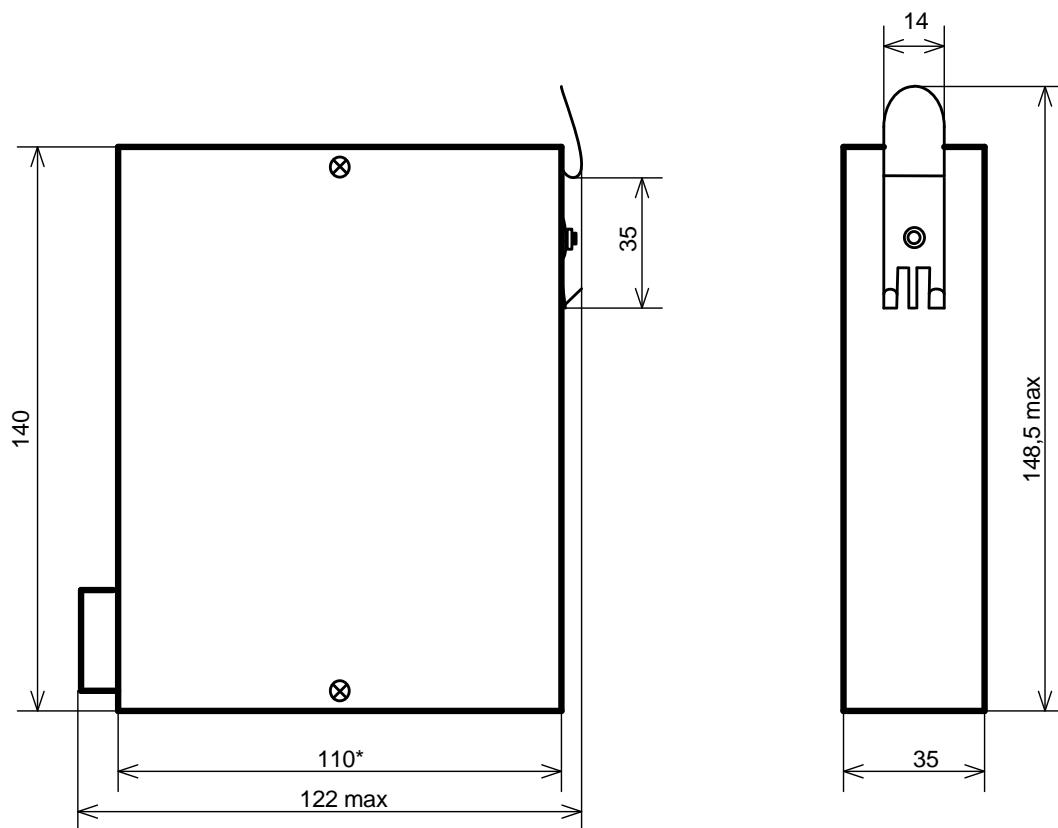


Рисунок А.1 – Габаритный чертеж контроллера с отметками под крепление на DIN рейку

