



Утвержден
АВЛГ.411152.028-01 ФО-ЛУ
Версия 08.2021

**СЧЕТЧИК ЭЛЕКТРИЧЕСКОЙ ЭНЕРГИИ СТАТИЧЕСКИЙ ОДНОФАЗНЫЙ
«Меркурий 203.2Т», «Mercury 203.2Т»
ФОРМУЛЯР
АВЛГ.411152.028-01 ФО**

1 Общие указания

Формуляр должен быть сохранен на весь срок службы счетчика и постоянно находиться со счетчиком.

В формуляре не допускаются подчистки, записи карандашом и смывающимися чернилами.

Неправильная запись должна быть аккуратно зачеркнута и рядом записана новая, которую заверяет ответственное лицо.

После подписи проставляют фамилию и инициалы ответственного лица (вместо подписи допускается проставлять личный штамп исполнителя).

При передаче счетчика на другое предприятие итоговые суммирующие записи по наработке заверяют печатью предприятия, передающего счетчик.

2 Основные сведения

Счетчик изготовлен в соответствии с требованиями ГОСТ 31818.11-2012, ГОСТ 31819.21-2012, ГОСТ 31819.23-2012, ГОСТ 12.2.007.0-75, ГОСТ 12.2.091-2002, ТР ТС 004/2011, ТР ТС 020/2011, технических условий АВЛГ.411152.028-01 ТУ.

Счетчик изготавливается в ООО «НПК «ИНКОТЕКС» или в ООО «НПФ «МОССАР», по заказу и технической документации ООО «НПК «ИНКОТЕКС», код изготовителя указан в особых отметках формуляра и на упаковке счетчика.

Счетчик зарегистрирован в Федеральном информационном фонде по обеспечению единства измерений Российской Федерации:

- для ООО «НПК «ИНКОТЕКС» под № 55299-13 в соответствии с Приказом Росстандарта от 30.08.2018 № 1824 «О продлении срока действия свидетельств об утверждении типа средств измерений». Свидетельство об утверждении типа средств измерений RU.C.34.011.A № 52790/2;
- для ООО «НПФ «МОССАР» под № 82498-21 в соответствии с Приказом Росстандарта от 02.08.2021 № 1586 «Об утверждении типов средств измерений».

Для ООО «НПК «ИНКОТЕКС» сертификат соответствия № ТС RU C-RU.AЖ22.V.00285, срок действия с 29.08.2018 по 28.08.2021, выдан ООО «АМС», 119530, Россия, г. Москва, Очаковское шоссе, д. 34, помещение VII, комната 10, аттестат аккредитации регистрационный № RA.RU.11АЖ22, выдан 02.03.2017 г.

Для ООО «НПФ «МОССАР» сертификат соответствия № ЕАЭС RU C-RU.НА75.V.00769/21, срок действия с 03.03.2021 по 02.03.2024, выдан «Тест Сертификация» ООО «Система Сертификационной Протекции», 109542, Россия, г. Москва, пр-т Рязанский, д. 86/1, стр. 1, этаж 2, помещение № 212, комната 1А, аттестат аккредитации регистрационный № RA.RU.10НА75, выдан 17.09.2018 г.

Номера и сроки действия сертификатов могут быть изменены в разделе «Особые отметки».

Счетчик предназначен для измерения и учета электрической активной и реактивной энергии в двухпроводных сетях переменного тока напряжением 230 В частотой 50 Гц.

Счетчик предназначен для многотарифного измерения и учета активной и реактивной электрической энергии, активной, реактивной и полной электрической мощности, коэффициента мощности, частоты, напряжения и силы переменного тока в однофазных двухпроводных сетях переменного тока частотой 50 Гц.

Счетчик предназначен для эксплуатации внутри помещений, а также может быть использован в местах, имеющих дополнительную защиту от влияния окружающей среды (установлен в помещении, в шкафу, в щитке). Степень защиты счетчика от воздействия пыли и воды IP51 по ГОСТ 14254-2015.

В качестве устройства отображения электроэнергии в счетчике используется жидкокристаллический индикатор (далее – ЖКИ), который дает показания непосредственно в кВт·ч при измерении активной энергии и в квар·ч при измерении реактивной энергии. ЖКИ имеет восемь десятичных разрядов, из них первые шесть индицируют целое значение электроэнергии в кВт·ч (квар·ч), а два разряда после запятой – значение электроэнергии в десятых и сотых долях кВт·ч (квар·ч).

Счетчик обеспечивает регистрацию и хранение значений потребляемой электроэнергии отдельно по тарифам и по сумме тарифов с момента ввода счетчика в эксплуатацию. Переключение тарифов осуществляется с помощью внутреннего тарификатора.

Структура кода счетчика приведена в таблице 2.1.

Таблица 2.1 – Структура кода счетчика

Меркурий	203	.2	T	RLG	O	B
Mercury						B – подсветка ЖКИ O – встроенное силовое реле управления нагрузкой
				Тип встроенного интерфейса: R – RS485; L – PLCII; G – GSM		
				T – встроенный тарификатор		
				.2 – устройство отображения – ЖКИ		
	203 – серия счетчика					
Торговая марка						
Меркурий – для продаж с русскоязычной торговой маркой						
Mercury – для продаж с англоязычной торговой маркой						
Примечание – Отсутствие буквы кода означает отсутствие соответствующей функции						

Чтение и отображение измеряемых параметров со счетчика возможно по любому из имеющихся интерфейсов обмена данными. Счетчик имеет оптопорт с механическими и оптическими характеристиками по ГОСТ 61107-2011.

Модификации счетчика, доступные для выбора и заказа, размещены в прайс-листе на сайте предприятия-изготовителя.

3 Основные технические данные

Таблица 3.1 – Основные технические характеристики счетчика

Параметр	Значение
Класс точности при измерении: – активной энергии по ГОСТ 31819.21-2012 – реактивной энергии по ГОСТ 31819.23-2012	1 2
Номинальное напряжение (Uном), В	230
Установленный рабочий диапазон напряжения, В	от 0,9 до 1,1 Uном
Расширенный рабочий диапазон напряжения, В	от 0,8 до 1,15 Uном
Предельный рабочий диапазон напряжения, В	от 0,0 до 1,15 Uном
Базовый (максимальный) ток, А	5 (60)
Номинальная частота сети, Гц	50
Стартовый ток (чувствительность), мА	20 (0,004 Iб)
Постоянная счетчика в режиме телеметрии (поверки), имп./кВт·ч	5000 (10000)
Активная (полная) мощность, потребляемая цепью напряжения счетчика, Вт (В·А), не более	2 (10)

Дополнительная активная (полная) мощность, потребляемая цепью напряжения счетчика с PLC-модемом, Вт (В·А), не более	2 (6)
Дополнительная активная (полная) мощность, потребляемая цепью напряжения счетчика с GSM-модемом, Вт (В·А), не более	4 (5)
Полная мощность, потребляемая цепью тока, В·А, не более	0,3
Точность хода часов, с/сут, не хуже: – в нормальных условиях – в диапазоне рабочих температур	±0,5 ±5,0
Точность хода часов при отключенном питании, с/сут, не хуже	±5,0
Число разрядов ЖКИ при отображении значений параметров	8
Цена единицы младшего разряда при отображении активной (реактивной) энергии, кВт·ч (квар·ч)	0,01
Максимальное число действующих тарифов	4
Средняя наработка на отказ, ч	320 000
Средний срок службы, лет	30
Масса, кг, не более	0,95
Габаритные размеры (Ш×В×Г), мм, не более	131×206×72

Более полный перечень технических характеристик приведен в руководстве по эксплуатации на счетчик.

Счетчик имеет электрический импульсный испытательный выход, который имеет два состояния, отличающиеся сопротивлением выходной цепи:

- в состоянии «замкнуто» – не более 200 Ом;
- в состоянии «разомкнуто» – не менее 50 кОм.

Предельно допустимое значение тока, которое выдерживает выходная цепь импульсного выхода в состоянии «замкнуто» – не менее 30 мА, предельно допустимое значение напряжения, которое выдерживает выходная цепь в состоянии «разомкнуто» – не менее 24 В.

Счетчик начинает нормально функционировать не позднее чем через 5 с после приложения номинального напряжения.

ВНИМАНИЕ: Если в разделе «Особые отметки» не указано иное, счетчик поставляется с завода-изготовителя запрограммированным на тарифное расписание г. Москва, время московское:

- Время включения тарифа 1 – 07 ч. 00 мин.
- Время включения тарифа 2 – 23 ч. 00 мин.

4 Условия эксплуатации, транспортирования и хранения

Условия эксплуатации счетчика:

- установленный и предельный рабочий диапазон от минус 45 до плюс 70 °С
- относительная влажность воздуха до 95 % при температуре 30 °С.

Условия транспортирования счетчика в транспортной таре предприятия-изготовителя должны соответствовать ГОСТ 22261-94 группа 4 с дополнениями:

- температура окружающего воздуха от минус 50 до плюс 70 °С;
- относительная влажность воздуха до 95 % при температуре 30 °С.

Счетчик должен храниться в складских помещениях потребителя (поставщика) в соответствии с требованиями ГОСТ 22261-94 группа 4:

- температура окружающего воздуха от минус 50 до плюс 70 °С;
- относительной влажности воздуха до 95 % при температуре 30 °С.

Примечание – При температуре от минус 20 до минус 45 °С допускается частичная потеря работоспособности ЖКИ с последующим восстановлением при прогреве.

5 Требования безопасности

Перед эксплуатацией необходимо ознакомиться с эксплуатационной документацией на счетчик.

К работам по монтажу, техническому обслуживанию и ремонту счетчика допускаются лица, прошедшие инструктаж по технике безопасности и имеющие квалификационную группу по электробезопасности не ниже III до 1000 В.

Все работы, связанные с монтажом счетчика, должны производиться при отключенной сети.

При проведении работ по монтажу и обслуживанию счетчика должны соблюдаться требования ГОСТ 12.2.007.0-75, «Правила технической эксплуатации электроустановок потребителей» и «Правила по охране труда при эксплуатации электроустановок».

Счетчик соответствует требованиям безопасности ГОСТ 12.2.007.0-75, ГОСТ 12.2.091-2012 класс защиты II.

При монтаже счетчика на месте эксплуатации диаметр подключаемых к счетчику проводов должен выбираться в зависимости от величины максимального тока нагрузки в соответствии с правилами устройства электроустановок.

ВНИМАНИЕ: СЛАБАЯ ЗАТЯЖКА ВИНТОВ КЛЕММНОЙ КОЛОДКИ, А ТАКЖЕ ИСПОЛЬЗОВАНИЕ МНОГОЖИЛЬНОГО ПРОВОДА БЕЗ НАКОНЕЧНИКОВ МОЖЕТ ЯВИТЬСЯ ПРИЧИНОЙ ВЫХОДА СЧЕТЧИКА ИЗ СТРОЯ И ПРИЧИНОЙ ПОЖАРА.

6 Комплектность

Таблица 6.1 – Комплектность счетчика

Обозначение	Наименование	Количество
В соответствии с КД на модификацию	Счетчик в потребительской таре	1
АВЛГ.411152.028-01 ФО	Формуляр	1
АВЛГ.411152.028-01 РЭ	Руководство по эксплуатации*	1
АВЛГ.411152.028-01 РЭ1	Методика поверки с тестовым программным обеспечением «Конфигуратор счётчиков Меркурий»**	1

* Допускается по согласованию с потребителем размещение руководства по эксплуатации в электронном виде на сайте предприятия-изготовителя счетчика www.incotexcom.ru

** Поставляется по отдельному заказу организациям, проводящим поверку и эксплуатацию счетчиков

7 Гарантии изготовителя

Предприятие-изготовитель гарантирует соответствие счетчика требованиям ГОСТ 31818.11-2012, ГОСТ 31819.21-2012, ГОСТ 31819.23-2012, АВЛГ.411152.028-01 ТУ при соблюдении потребителем правил монтажа, эксплуатации, транспортирования и хранения, установленных указанными техническими условиями и иными нормативными документами.

Приобретение счетчика означает согласие лица или организации, приобретающей счетчик, с условиями эксплуатации и условиями предоставления гарантии.

Гарантийный срок хранения – 6 мес. со дня изготовления счетчика. По истечении гарантийного срока хранения начинается гарантийный срок эксплуатации, независимо от того, введен счетчик в эксплуатацию или нет.

Гарантийный срок эксплуатации составляет 36 мес. со дня ввода счетчика в эксплуатацию, но не более 42 мес. со дня изготовления счетчика.

Гарантии предприятия-изготовителя ограничены только дефектами радиоэлементов, материалов, сборки и иными дефектами производственного характера и не распространяются на следующие случаи:

- наличие внешних повреждений, возникших не по вине изготовителя;
- нарушение, отсутствие или замена пломб счетчика;
- нарушение требований безопасности п. 5;
- естественное старение и/или разрушение составных частей счетчика в результате нормального использования и воздействия окружающей среды;
- ущерб, причиненный в результате искусственного изменения данных в счетчике;
- ущерб, причиненный в результате ремонта, выполненного лицами и/или организациями, не имеющими официального разрешения на проведение ремонта от предприятия-изготовителя;
- расходы, связанные с монтажом/демонтажом, техническим обслуживанием, транспортировкой, потерей времени, оплатой штрафов, и иные материальные и

нематериальные потери, связанные с невозможностью эксплуатации неисправного счетчика (в том числе и при наступлении гарантийного случая).

При обнаружении неисправности счетчик должен быть отправлен в ремонт на предприятие-изготовитель.

Адрес предприятия-изготовителя указан в гарантийном талоне (см. приложение А).

8 Сведения о движении счетчика при эксплуатации

Дата установки	Где установлен	Дата снятия	Наработка		Причина снятия	Подпись лица, проводившего установку (снятие)
			с начала эксплуатации	после последнего ремонта		

9 Правила и условия реализации и утилизации

Реализация счетчика осуществляется через розничные и оптовые дилерские сети торговых партнеров, заключивших с изготовителем договор о реализации продукции.

При реализации счетчика должны соблюдаться правила обращения на рынке, установленные статьей 3 ТР ТС 004/2011 «О безопасности низковольтного оборудования», требования к реализации товаров потребителям, установленные в Законе РФ от 07.02.1992 № 2300-1 «О защите прав потребителей».

Утилизации подлежит счетчик, выработавший ресурс и непригодный для дальнейшей эксплуатации (сгоревший, разбитый, значительно увлажненный и т. п.).

После передачи на утилизацию и разборки счетчика, детали конструкции, годные для дальнейшего употребления, не содержащие следов коррозии и механических воздействий, допускается использовать в качестве запасных частей.

Свинцовые пломбы подлежат сдаче в соответствующие пункты приема.

Остальные компоненты счетчика являются неопасными отходами класса V, не содержат веществ и компонентов, вредно влияющих на окружающую среду и здоровье человека, поэтому особых мер по защите при утилизации не требуется.

Детали корпуса счетчика сделаны из ABS-пластика и поликарбоната и допускают вторичную переработку.

Электронные компоненты, извлеченные из счетчика, дальнейшему использованию не подлежат.

Счетчик не содержит драгметаллов.

10 Поверка счетчика

Счетчик при выпуске из производства подвергается первичной поверке органами государственной метрологической службы или юридическими лицами, аккредитованными на право поверки. Поверка счетчика осуществляется в соответствии с методикой поверки АВЛГ.411152.028-01 РЭ1.

Межповерочный интервал на территории России – 16 лет.

Межповерочный интервал на территории Республики Казахстан – 8 лет.

Межповерочный интервал на территории Республики Беларусь – 4 года.

Межповерочный интервал на территории Республики Узбекистан – 4 года.

Межповерочный интервал для экспортируемых счетчиков устанавливается согласно действующему законодательству страны импортера, но не более 16 лет.

В процессе эксплуатации счетчик подвергается периодической и внеочередной поверке. После ремонта счетчик подлежит обязательной поверке.

Результаты периодических и внеочередных поверок заносятся в таблицу.

Дата поверки	Подпись и клеймо поверителя	Срок очередной поверки	Примечание

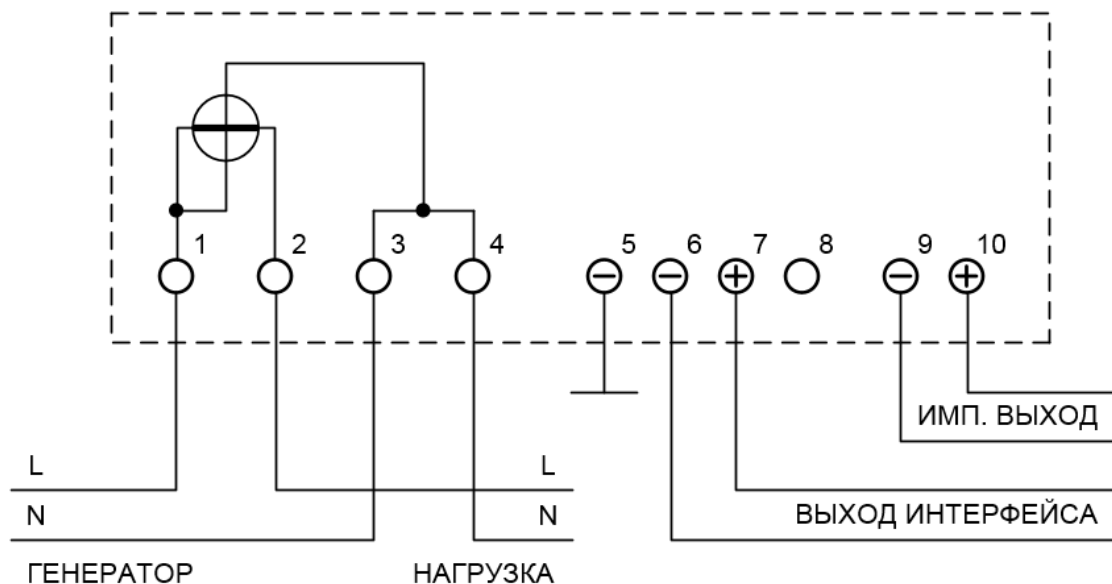
--	--	--	--

11 Учет неисправностей и рекламаций, сведения о ремонте и замене составных частей

Дата и время выхода счетчика из строя	Внешнее проявление неисправности	Вид, дата и номер рекламации	Установленная причина неисправности	Вид ремонта и принятые меры по исключению неисправности	Перечень замененных узлов, деталей, компонентов	Дата проверки после ремонта	Должность и подпись лиц, проводивших ремонт и принявших счетчик после проверки
1	2	3	4	5	6	7	8

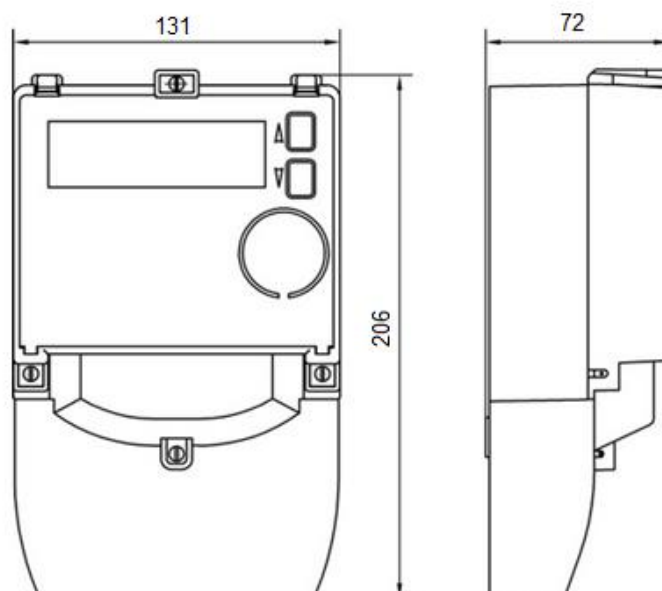
Примечание – По истечении гарантийного срока графу 3 не заполняют

12 Схема подключения счетчика



Более полная информация содержится в технической документации на счетчик.

13 Габаритный чертеж счетчика



изготовлен и принят в соответствии с требованиями ГОСТ 31818.11-2012, ГОСТ 31819.21-2012, ГОСТ 31819.23-2012, технических условий АВЛГ.411152.028-01 ТУ и признан годным для эксплуатации.

Свидетельство о поверке

Счетчик признан годным для эксплуатации. Поверка выполнена.

Дата
первичной
поверки

Печать
поверителя

М.П.

Подпись
поверителя

Свидетельство об упаковке

Счетчик упакован в соответствии с требованиями технических условий АВЛГ.411152.028-01 ТУ и конструкторской документации.

Дата упаковки

М.П.

Приложение А

(Обязательное)

Гарантийный талон

на ремонт (замену) счетчика

Приобретен:

заполняется реализующей организацией

Введен в эксплуатацию:

дата, подпись

Принят на гарантийное обслуживание ремонтным предприятием:

Выполнены работы по устранению неисправностей: _____

Подпись руководителя ремонтного предприятия:

М.П.

Адрес владельца счетчика (учреждения или лица): _____

По вопросам ремонта (замены) счетчика обращаться в сервисный центр
ООО «НПК «ИНКОТЕКС»:

Россия, 105484, г. Москва, 16-ая Парковая ул., д. 26, корп. 2.
Телефон: +7 (495) 902-54-55, service@incotex.ru.

Адрес предприятия-изготовителя ООО «НПК «ИНКОТЕКС» (код А):

Россия, г. Москва, 105484, 16-ая Парковая ул., д.26, корп.2,
ООО «НПК «ИНКОТЕКС», <http://www.incotexcom.ru>.

Сервисный центр: +7 (495) 902-54-55, service@incotex.ru.

Отдел продаж: +7 (495) 780-77-42, sale@incotex.ru.

Тех. поддержка: +7 (831) 466-63-55, +7 (831) 466-89-48, mail@incotexcom.ru.

Адрес предприятия-изготовителя ООО «НПФ «МОССАР» (код В):

Россия, г. Маркс, 413090, Саратовская область, г. Маркс, пр. Ленина, д. 111.
Телефон/факс: +7 (8456) 75-54-39.