



ООО «Инкотекс-СК»
105318, Россия, г. Москва, ул. Ибрагимова, д. 31



Утвержден
АВЛГ.411152.027 ПС-ЛУ
Версия 12.2025

СЧЕТЧИК
ЭЛЕКТРИЧЕСКОЙ ЭНЕРГИИ ТРЕХФАЗНЫЙ СТАТИЧЕСКИЙ
«Меркурий 231», «Mercury 231»
ПАСПОРТ
АВЛГ.411152.027 ПС

1 Основные сведения

Настоящий паспорт распространяется на счетчики «Меркурий 231», «Mercury 231» с индексом «М» в модификации счетчика.

Счетчик изготовлен в соответствии с требованиями технических условий АВЛГ.411152.027 ТУ, ГОСТ 31818.11-2012, ГОСТ 31819.21-2012, ГОСТ IEC 61010-1-2014, ГОСТ 12.2.007.0-75, ТР ТС 004/2011, ТР ТС 020/2011.

Счетчик изготавливается в ООО «НПФ «Моссар» или в обособленном подразделении ООО «НПФ «Моссар». Код изготовителя указан в особых отметках настоящего паспорта и на упаковке счетчика.

Счетчик зарегистрирован в Федеральном информационном фонде по обеспечению единства измерений Российской Федерации под № 80591-20. Сертификат об утверждении типа средств измерений № 80591-20.

Счетчик соответствует требованиям ТР ТС 004/2011 «Технический регламент Таможенного союза «О безопасности низковольтного оборудования» и ТР ТС 020/2011 «Технический регламент Таможенного союза «Электромагнитная совместимость технических средств». Декларации о соответствии:

- № ЕАЭС N RU Д-РУ.РА08.В.05057/25, дата регистрации 11.09.2025;
- № ЕАЭС N RU Д-РУ.РА11.В.73242/25, дата регистрации 19.12.2025.

Декларации приняты ООО «Инкотекс-СК» 105318, г. Москва, ул. Ибрагимова, д. 31.

Сертификат об утверждении типа средств измерений в Республике Беларусь № 15337.

Счетчик зарегистрирован в реестре государственной системы обеспечения единства измерений Республики Казахстан под № KZ.02.03.02096-2025/80591-20.

Счетчик может эксплуатироваться автономно или в автоматизированной системе сбора данных о потребляемой электрической энергии.

Счетчик предназначен для измерения и учета активной электрической энергии переменного тока в четырехпроводных сетях переменного тока частотой 50 Гц.

Счетчик предназначен для эксплуатации внутри закрытых помещений, а также может быть использован в местах, имеющих дополнительную защиту от влияния окружающей среды (установлен в помещении, в шкафу, в щитке). Степень защиты счетчика от воздействия пыли и воды IP51.

Счетчик обеспечивает регистрацию и хранение значений потребляемой электроэнергии по одному тарифу с момента ввода в эксплуатацию.

Счетчик выпускается с разными торговыми марками: «Меркурий» – для продаж русскоязычной торговой маркой и «Mercury» – для продаж с англоязычной торговой маркой. Описание, метрологические и технические характеристики распространяются на обе торговые марки.

Счетчик выпускается в следующих модификациях: «Меркурий 231АМ-01», «Меркурий 231АМ-01ш», отличающихся конструкцией корпуса.

Счетчик имеет встроенное электромеханическое отсчетное устройство для отображения измеренной электроэнергии, количество разрядов (барабанов) – шесть.

Счетчик имеет светодиодный индикатор функционирования, являющийся одновременно индикатором импульсов учета электроэнергии.

Счетчик состоит из электронного модуля, размещенного в пластиковом корпусе, не поддерживающем горение. Корпус счетчика предназначен для монтажа на DIN-рейку. В нижней части корпуса расположена клеммная колодка для подключения счетчика к сети. Клеммная колодка закрыта пломбируемой крышкой, ограничивающей доступ.

2 Основные технические данные

Параметр	Значение
Класс точности по ГОСТ 31819.21-2012	1
Номинальное напряжение $U_{ном}$, В	3×230/400
Установленный рабочий диапазон напряжения, В	от 0,9 $U_{ном}$ до 1,1 $U_{ном}$
Расширенный рабочий диапазон напряжения, В	от 0,8 $U_{ном}$ до 1,15 $U_{ном}$
Предельный рабочий диапазон напряжения, В	от 0,0 до 1,15 $U_{ном}$
Базовый (максимальный) ток, А	5 (60)
Номинальное значение частоты сети $f_{ном}$, Гц	50
Стартовый ток (чувствительность), мА, не более	20 (0,004I _б)
Постоянная счетчика в режиме телеметрия/поверка, имп./кВт·ч	1600/1600
Число индицируемых разрядов отсчетного устройства	6
Активная (полная) мощность, потребляемая цепью напряжения, при номинальном напряжении, нормальной температуре и номинальной частоте, Вт (В·А), не более	1,0 (7,5)
Полная мощность, потребляемая цепью тока, при номинальном напряжении, нормальной температуре и номинальной частоте, В·А, не более	0,5
Цена единицы младшего разряда отсчетного устройства при отображении энергии, кВт·ч	0,1
Количество тарифов	1
Средняя наработка на отказ, ч: – для счетчика с индексом «ш» в коде – для счетчика без индекса «ш» в коде	320 000 220 000
Средний срок службы счетчика, лет	30
Масса, кг, не более – для счетчика с индексом «ш» в коде – для счетчика без индекса «ш» в коде	0,5 0,8
Габаритные размеры счетчика (В×Д×Ш), мм, не более – для счетчика с индексом «ш» в коде – для счетчика без индекса «ш» в коде	91×120×66 142×157×72

Счетчик «Меркурий 231АМ-01» имеет электрический импульсный испытательный выход, счетчик «Меркурий 231АМ-01ш» – оптический.

Электрический импульсный выход имеет два состояния, отличающиеся сопротивлением выходной цепи:

- в состоянии «замкнуто» – не более 200 Ом;
- в состоянии «разомкнуто» – не менее 50 кОм.

Предельно допустимое значение силы тока, которое выдерживает выходная цепь электрического импульсного выхода в состоянии «замкнуто» – не менее 30 мА.

Предельно допустимое значение напряжения, которое выдерживает выходная цепь в состоянии «разомкнуто» – не менее 24 В.

Счетчик начинает нормально функционировать не позднее чем через 5 с после приложения номинального напряжения.

3 Условия эксплуатации, транспортирования и хранения

Условия эксплуатации счетчика:

- установленный и предельный рабочий диапазон температур:
– от минус 45 до плюс 70 °С для счетчика с индексом «ш»;
- от минус 40 до плюс 55 °С для счетчика без индекса «ш»;
- относительная влажность воздуха не более 95 % при температуре 30 °С.

Условия транспортирования счетчика в транспортной таре предприятия-изготовителя должны соответствовать ГОСТ 22261-94 группа 4 с дополнениями:

- температура окружающего воздуха от минус 50 до плюс 70 °С;
- относительная влажность воздуха не более 95 % при температуре 30 °С.

Счетчик должен храниться в складских помещениях потребителя (поставщика) в соответствии с требованиями ГОСТ 22261-94 группа 4 с дополнениями:

- температура окружающего воздуха от минус 50 до плюс 70 °С;
- относительная влажность воздуха не более 95 % при температуре 30 °С.

4 Требования безопасности

Перед эксплуатацией необходимо ознакомиться с эксплуатационной документацией на счетчик.

К работам по монтажу, техническому обслуживанию и ремонту счетчика допускаются лица, прошедшие инструктаж по технике безопасности и имеющие квалификационную группу по электробезопасности не ниже III до 1000 В.

Все работы, связанные с монтажом счетчика, должны производиться при отключенной сети.

При проведении работ по монтажу и обслуживанию счетчика должны соблюдаться требования документов: «Правила устройства электроустановок», «Правила технической эксплуатации электроустановок потребителей», «Правила по охране труда при эксплуатации электроустановок».

Счетчик соответствует требованиям безопасности ГОСТ IEC 61010-1-2014, ГОСТ 12.2.007.0-75, класс защиты II.

При монтаже счетчика на месте эксплуатации диаметр подключаемых к счетчику проводов должен выбираться в зависимости от величины максимального тока нагрузки в соответствии с правилами устройства электроустановок.

ВНИМАНИЕ: СЛАБАЯ ЗАТЯЖКА ВИНТОВ КЛЕММНОЙ КОЛОДКИ, А ТАКЖЕ ИСПОЛЬЗОВАНИЕ МНОГОЖИЛЬНОГО ПРОВОДА БЕЗ НАКОНЕЧНИКОВ МОЖЕТ ЯВИТЬСЯ ПРИЧИНОЙ ВЫХОДА СЧЕТЧИКА ИЗ СТРОЯ И ПРИЧИНОЙ ПОЖАРА.

5 Комплектность

Наименование	Обозначение	Количество
Счетчик в потребительской таре	В соответствии с модификацией	1 шт.
Паспорт	АВЛГ.411152.027 ПС	1 экз.
Методика поверки*	АВЛГ.411152.027 РЭ2	1 экз.
* Размещается на сайте https://fgis.gost.ru		

6 Гарантии изготовителя

Предприятие-изготовитель гарантирует соответствие счетчика требованиям технических условий АВЛГ.411152.027 ТУ, ГОСТ 31818.11-2012, ГОСТ 31819.21-2012 при соблюдении потребителем правил монтажа, эксплуатации, транспортирования и хранения, установленных указанными техническими условиями и иными нормативными документами.

Приобретение счетчика означает согласие лица или организации, приобретающей счетчик, с условиями эксплуатации и условиями предоставления гарантии.

Гарантийный срок хранения – 6 месяцев со дня изготовления счетчика. По истечении гарантийного срока хранения начинает использоваться гарантийный срок эксплуатации, независимо от того, введен счетчик в эксплуатацию или нет.

Гарантийный срок эксплуатации составляет 36 месяцев со дня ввода счетчика в эксплуатацию, но не более 42 месяцев со дня изготовления счетчика.

Гарантии предприятия-изготовителя ограничены только дефектами радиоэлементов, материалов, сборки и иными дефектами производственного характера и не распространяются на следующие случаи:

- наличие внешних повреждений, возникших не по вине изготовителя;
- нарушение, отсутствие или замена пломб счетчика;
- нарушение требований безопасности п. 4;
- естественное старение и/или разрушение составных частей счетчика в результате нормального использования и воздействия окружающей среды;
- ущерб, причиненный в результате искусственного изменения данных в счетчике;

- ущерб, причиненный в результате ремонта, выполненного лицами и/или организациями, не имеющими официального разрешения на проведение ремонта от предприятия-изготовителя;
- расходы, связанные с монтажом/демонтажом, техническим обслуживанием, транспортировкой, потерей времени, оплатой штрафов, и иные материальные и нематериальные потери, связанные с невозможностью эксплуатации неисправного счетчика (в том числе и при наступлении гарантийного случая).

При обнаружении неисправности счетчик должен быть отправлен в ремонт в сервисный центр ООО «Инкотекс-СК». Адрес сервисного центра указан в гарантийном талоне (приложение А).

7 Сведения о движении счетчика при эксплуатации

Дата установки	Где установлен	Дата снятия	Наработка		Причина снятия	Подпись лица, проводившего установку (снятие)
			с начала эксплуатации	после последнего ремонта		

8 Правила и условия реализации и утилизации

Реализация счетчика осуществляется через розничные и оптовые дилерские сети торговых партнеров, заключивших с изготовителем договор о реализации продукции. При реализации счетчика должны соблюдаться правила обращения на рынке, установленные статьей 3 ТР ТС 004/2011 «О безопасности низковольтного оборудования», требования к реализации товаров потребителям, установленные в Законе РФ от 07.02.1992 № 2300-1 «О защите прав потребителей».

Утилизации подлежит счетчик, выработавший ресурс и непригодный для дальнейшей эксплуатации (сгоревший, разбитый, значительно увлажненный и т. п.). После передачи на утилизацию и разборки счетчика, детали конструкции, годные для дальнейшего употребления, не содержащие следов коррозии и механических воздействий, допускается использовать в качестве запасных частей. Свинцовые пломбы подлежат сдаче в соответствующие пункты приема.

Остальные компоненты счетчика являются неопасными отходами класса V, не содержат веществ и компонентов, вредно влияющих на окружающую среду и здоровье человека, поэтому особых мер по защите при утилизации не требуется.

Детали корпуса счетчика сделаны из ABS-пластика и поликарбоната и допускают вторичную переработку. Электронные компоненты, извлеченные из счетчика, дальнейшему использованию не подлежат. Счетчик не содержит драгметаллов.

9 Поверка счетчика

Счетчик при выпуске из производства подвергается первичной проверке органами государственной метрологической службы или юридическими лицами, аккредитованными на право проверки. Поверка счетчика осуществляется в соответствии с методикой проверки АВЛГ.411152.027 РЭ2. Интервал между поверками – 10 лет.

Интервал между поверками на территории Республики Беларусь – 8 лет.

Интервал между поверками на территории Республики Казахстан – 8 лет.

В процессе эксплуатации счетчик подвергается периодической и внеочередной проверке. После ремонта счетчик подлежит обязательной проверке.

Результаты проверок заносятся в таблицу.

Дата поверки	Подпись и клеймо поверителя	Срок очередной поверки	Примечание

10 Учет неисправностей и рекламаций, сведения о ремонте и замене составных частей

Дата и время выхода счетчика из строя	Внешнее проявление неисправности	Вид, дата и номер рекламации	Установленная причина неисправности	Вид ремонта и принятые меры по исключению неисправности	Перечень замененных узлов, деталей, компонентов	Дата поверки после ремонта	Должность и подпись лиц, проводивших ремонт и принявших счетчик после поверки
1	2	3	4	5	6	7	8

Примечание – По истечении гарантийного срока графу 3 не заполняют

11 Схемы подключения счетчика

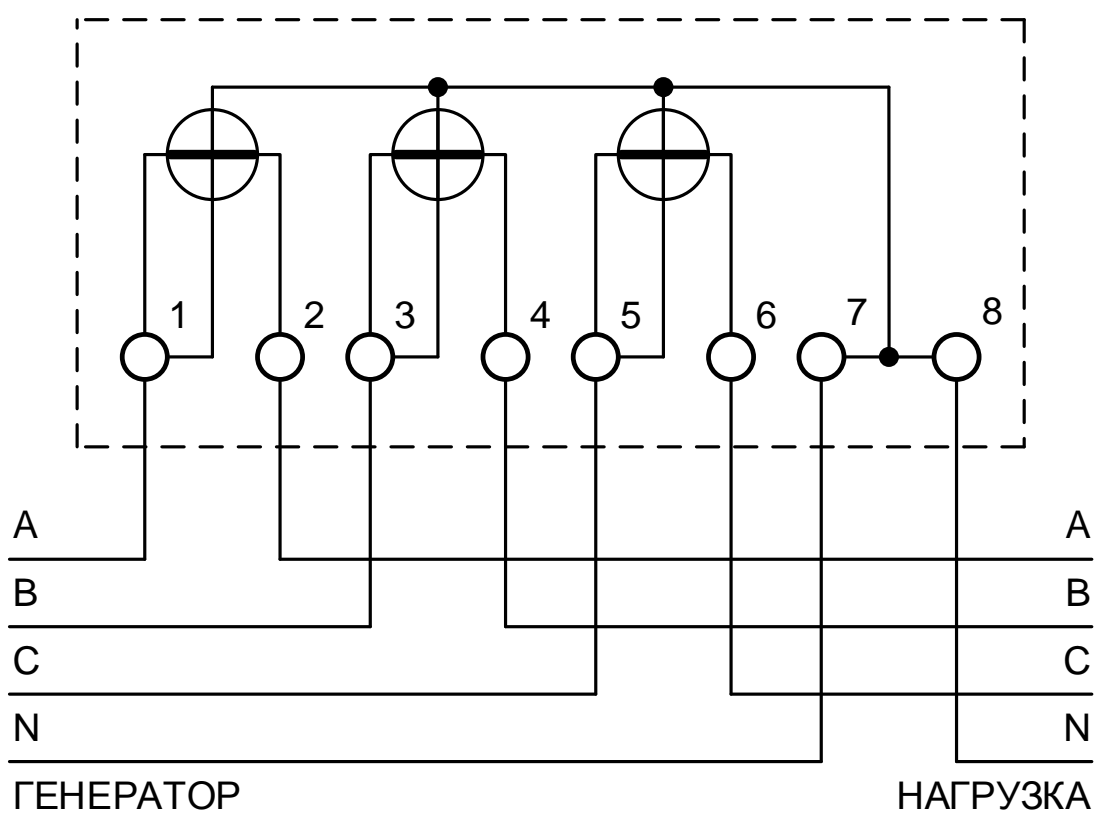


Схема подключения счетчика «Меркурий 231АМ-01ш»

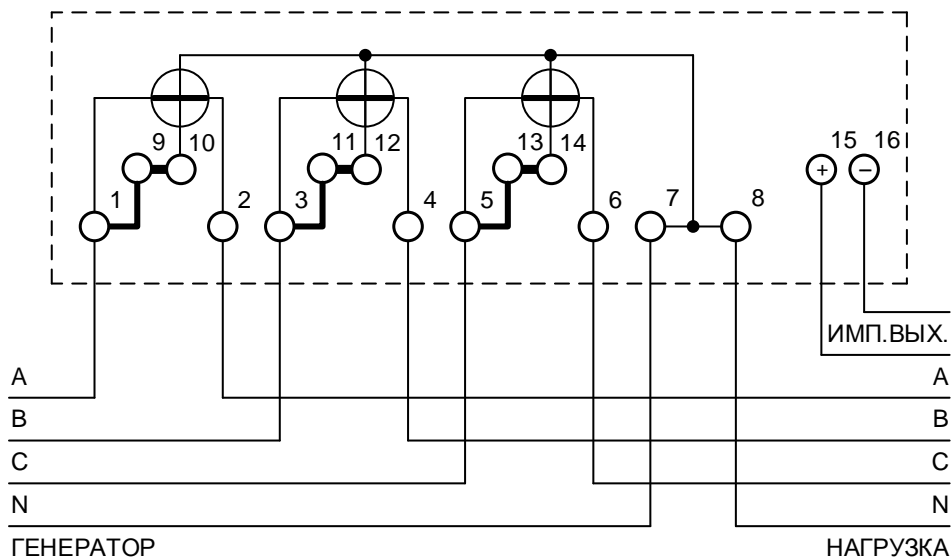
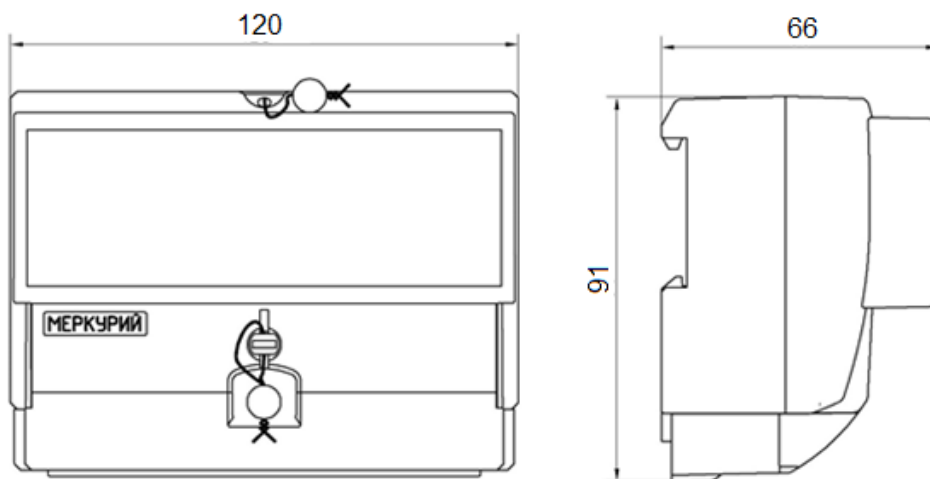
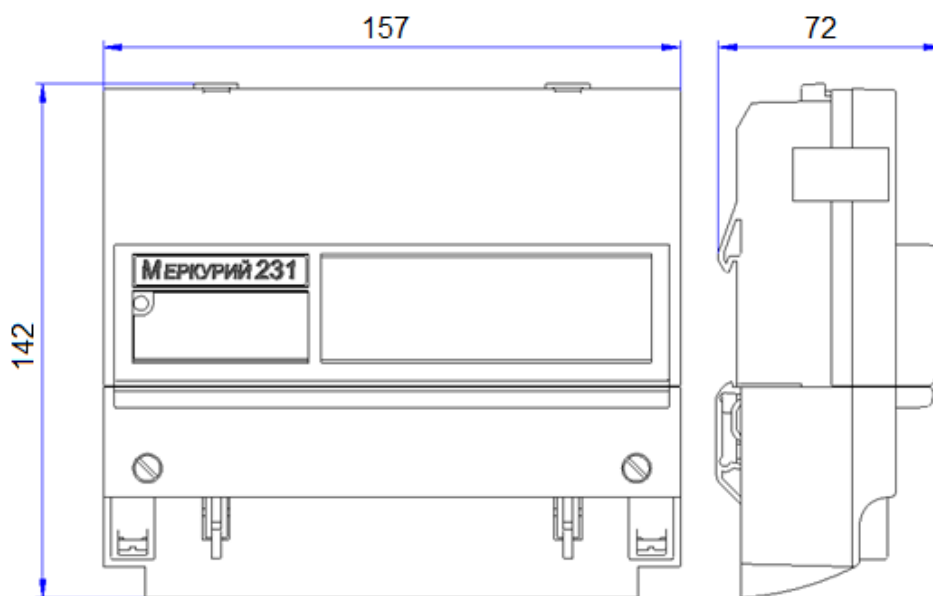


Схема подключения счетчика «Меркурий 231АМ-01»

12 Габаритный чертеж счетчика



Габаритный чертеж счетчика «Меркурий 231АМ-01ш»



Габаритный чертеж счетчика «Меркурий 231АМ-01»

13 Особые отметки

Свидетельство о приемке

Счетчик электрической энергии трехфазный статический

изготовлен и принят в соответствии с требованиями ГОСТ 31818.11-2012, ГОСТ 31819.21-2012, технических условий АВЛГ.411152.027 ТУ и признан годным для эксплуатации.

Свидетельство о поверке

Счетчик признан годным для эксплуатации. Поверка выполнена.

Дата
первичной
поверки

Печать
поверителя

М.П.

Подпись
поверителя

Свидетельство об упаковке

Счетчик упакован в соответствии с требованиями технических условий АВЛГ.411152.027 ТУ и конструкторской документации.

Дата упаковки

М.П.

Приложение А
Гарантийный талон
на ремонт (замену) счетчика

Приобретен:

заполняется реализующей организацией

Введен в эксплуатацию:

дата, подпись

Принят на гарантийное обслуживание ремонтным предприятием:

Выполнены работы по устранению неисправностей:

Подпись руководителя ремонтного предприятия:

М.П.

Адрес владельца счетчика (учреждения или лица):

Техническая поддержка: +7 (495) 902-54-55 доб. 1
+7 (831) 466-63-55
+7 (831) 466-89-48, mail@incotexcom.ru

По вопросам ремонта (замены) счетчика обращаться в сервисный центр
ООО «Инкотекс-СК»: +7 (495) 902-54-55 доб. 2
105318, Россия, г. Москва, ул. Ибрагимова, д. 31
service@incotexcom.ru

Отдел продаж: +7 (495) 730-75-46, sale@incotexcom.ru

Адрес изготовителя ООО «НПФ «Моссар» (код В):
413093, Россия, Саратовская область, г. Маркс, пр-кт Ленина, д. 111
info@npf-mossar.ru, www.npf-mossar.ru

Адрес изготовителя Обособленное подразделение ООО «НПФ «Моссар» (код Е):
410033, Россия, Саратовская обл., г. Саратов, ул. 4-ая Дачная, б/н