



ООО «Инкотекс-СК»
105318, Россия, г. Москва, ул. Ибрагимова, д. 31



Утвержден
АВЛГ.411152.021 ФО-ЛУ
Версия 06.2026

**СЧЕТЧИК ЭЛЕКТРИЧЕСКОЙ ЭНЕРГИИ ТРЕХФАЗНЫЙ СТАТИЧЕСКИЙ
«Меркурий 230», «Mercury 230»
ФОРМУЛЯР
АВЛГ.411152.021 ФО**

1 Общие указания

Формуляр должен быть сохранен на весь срок службы счетчика и постоянно находиться со счетчиком.

В формуляре не допускаются подчистки, записи карандашом и смывающимися чернилами. Неправильная запись должна быть аккуратно зачеркнута и рядом записана новая, которую заверяет ответственное лицо.

После подписи проставляют фамилию и инициалы ответственного лица (вместо подписи допускается проставлять личный штамп исполнителя).

При передаче счетчика на другое предприятие итоговые суммирующие записи по наработке заверяют печатью предприятия, передающего счетчик.

2 Основные сведения

Счетчик изготовлен в соответствии с требованиями технических условий АВЛГ.411152.021 ТУ, ГОСТ 31818.11-2012, ГОСТ 31819.21-2012, ГОСТ 31819.22-2012, ГОСТ 31819.23-2012, ГОСТ IEC 61010-1-2014, ГОСТ 12.2.007.0-75, ТР ТС 004/2011, ТР ТС 020/2011.

Счетчик изготавливается в ООО «НПФ «Моссар» или в обособленном подразделении ООО «НПФ «Моссар». Код изготовителя указан в особых отметках настоящего формуляра и на упаковке счетчика.

Счетчик зарегистрирован в Федеральном информационном фонде по обеспечению единства измерений Российской Федерации под № 80590-20. Сертификат об утверждении типа средств измерений № 80590-20.

Счетчик соответствует требованиям ТР ТС 004/2011 «Технический регламент Таможенного союза «О безопасности низковольтного оборудования» и ТР ТС 020/2011 «Технический регламент Таможенного союза «Электромагнитная совместимость технических средств».

Декларация о соответствии № ЕАЭС N RU Д-РУ.РА04.В.32004/26, дата регистрации 26.05.2026, принята ООО «Инкотекс-СК», 105318, г. Москва, ул. Ибрагимова, д. 31.

Декларация о соответствии № ЕАЭС N RU Д-РУ.РА11.В.73267/25, дата регистрации 19.12.2025, принята ООО «Инкотекс-СК», 105318, г. Москва, ул. Ибрагимова, д. 31.

Счетчик зарегистрирован в реестре государственной системы обеспечения единства измерений Республики Казахстан под № KZ.02.03.00910-2025/80590-20.

Счетчик предназначен для одно- и многотарифного измерения активной и реактивной электрической энергии прямого и обратного направлений, активной, реактивной и полной электрической мощности, частоты, напряжения и силы тока, а также для измерения параметров качества электрической энергии (ПКЭ) в трех- и четырехпроводных трехфазных электрических сетях переменного тока частотой 50 Гц.

Счетчик имеет интерфейсы связи и может эксплуатироваться автономно или в автоматизированной системе сбора данных о потребляемой электрической энергии.

Счетчик предназначен для эксплуатации внутри закрытых помещений, а также может быть использован в местах, имеющих дополнительную защиту от влияния окружающей среды (установлен в помещении, в шкафу, в щитке). Степень защиты счетчика от воздействия пыли и воды IP51 по ГОСТ 14254-2015.

Счетчик имеет модификации, отличающиеся номинальным напряжением, номинальным (базовым) и максимальным током, классом точности и функциональными возможностями, связанными с метрологически незначимым (прикладным) программным обеспечением. Структура кода модификаций счетчика приведена в таблице 2.1.

Таблица 2.1 – Структура кода модификаций счетчика

Меркурий	230	ART2	-XX	FPQ	CRSILG	DNB
Mercury						Дополнительные функции D – возможность резервного питания N – наличие электронной пломбы B – подсветка ЖКИ Тип встроенного интерфейса C – CAN R – RS485 S – встроенное питание RS485, CAN I – IRDA L – PLC I G – GSM/GPRS Основные функции F – наличие профиля, журнала событий, контроля максимумов мощности P – функции кода F и дополнительно функции учета потерь Q – измерение основных показателей качества электроэнергии Код номинального (базового) и максимального тока, номинального напряжения, класса точности по таблице 2.2 A – учет активной энергии R – учет реактивной энергии T – встроенный тарификатор 2 – двунаправленный (отсутствие цифры 2 означает, что счетчик однонаправленный) Серия счетчика Торговая марка Меркурий – для продаж с русскоязычной торговой маркой Mercury – для продаж с англоязычной торговой маркой
Примечания 1 Отсутствие буквы кода означает отсутствие соответствующей функции 2 Модификации счетчика, доступные для выбора и заказа, размещены в прайс-листе на сайте предприятия-изготовителя						

Таблица 2.2 – Коды номинального (базового) и максимального тока, номинального напряжения, постоянной счетчика, класса точности

Код	Номинальный/ базовый (максимальный) ток, А	Номинальное (Uном) / максимальное напряжение, В	Постоянная счетчика, имп./кВт·ч		Класс точности при измерении энергии	
			в режиме телеметрии	в режиме поверки	активной	реактивной
00	5 (7,5)	3×57,7/100	5000	160000	0,5S	1,0
01	5 (60)	3×230/400	1000	32000	1,0	2,0
02	10 (100)	3×230/400	500	16000	1,0	2,0
03	5 (7,5)	3×230/400	1000	160000	0,5S	1,0

Жидкокристаллический индикатор счетчика (ЖКИ), дает показания непосредственно в киловатт-часах (кВт·ч) при измерении активной энергии и в киловар-часах (квар·ч) при измерении реактивной энергии.

Полные сведения приведены в руководстве по эксплуатации на счетчик. Для его просмотра отсканируйте QR-код ниже или перейдите по ссылке www.incotexcom.ru/qd/230.



**Ссылка на
руководство
по эксплуатации**

3 Основные технические данные

Параметр	Значение
Класс точности, номинальный (базовый) и максимальный ток, номинальное напряжение, постоянная счетчика	по таблице 2.2
Установленный рабочий диапазон напряжения, В	от 0,9 <i>U</i> _{ном} до 1,1 <i>U</i> _{ном}
Расширенный рабочий диапазон напряжения, В	от 0,8 <i>U</i> _{ном} до 1,15 <i>U</i> _{ном}
Предельный рабочий диапазон напряжения, В	от 0,0 до 1,15 <i>U</i> _{ном}
Номинальная частота сети, Гц	50
Стартовый ток (чувствительность), мА: – для счетчиков модификации «00» и «03» – для счетчика модификации «01» – для счетчика модификации «02»	5 (0,001 <i>I</i> _{ном}) 20 (0,004 <i>I</i> _б) 40 (0,004 <i>I</i> _б)
Активная (полная) мощность, потребляемая каждой цепью напряжения, Вт (В·А), не более	2 (10)
Дополнительная потребляемая активная (полная) мощность для счетчика со встроенным модемом, Вт (В·А), не более	6 (30)
Полная мощность, потребляемая цепью тока, В·А, не более	0,1
Диапазон питающих напряжений входа резервного питания и внешнего питания интерфейсов RS-485, CAN, В	от 5,5 до 12
Средний ток потребления от источника резервного питания, мА	150
Средний ток потребления от источника внешнего питания интерфейсов RS485, CAN, мА	30
Точность хода часов, с/сут, не хуже: – в нормальных условиях – в диапазоне рабочих температур	±0,5 ±5,0
Точность хода часов при отключенном питании, с/сут, не хуже	±5,0
Число разрядов ЖКИ при отображении значений параметров	8
Цена единицы младшего разряда при отображении активной (реактивной) энергии, кВт·ч (квар·ч)	0,01
Максимальное число тарифов	4
Средняя наработка на отказ, ч	210 000
Средний срок службы, лет	30
Масса, кг, не более	1,5
Габаритные размеры (В×Д×Ш), мм, не более	258×170×76

Счетчик имеет электрический импульсный испытательные выход, который имеет два состояния, отличающиеся сопротивлением выходной цепи:

- в состоянии «замкнуто» – не более 200 Ом;
- в состоянии «разомкнуто» – не менее 50 кОм.

Предельно допустимое значение силы тока, которое выдерживает выходная цепь импульсного выхода в состоянии «замкнуто» – не менее 30 мА, предельно допустимое значение напряжения, которое выдерживает выходная цепь в состоянии «разомкнуто» – не менее 24 В.

ВНИМАНИЕ: Если в разделе «Особые отметки» не указано иное, модификации счетчика с тарификатором поставляются с завода-изготовителя запрограммированными на тарифное расписание г. Москва, время московское:

Время включения тарифа 1 – 07 ч 00 мин.

Время включения тарифа 2 – 23 ч 00 мин.

4 Условия эксплуатации, транспортирования и хранения

Условия эксплуатации счетчика:

- установленный и предельный рабочий диапазон от минус 40 до плюс 55 °С
- относительная влажность воздуха при температуре плюс 30 °С не более 95 %.

Условия транспортирования счетчиков в транспортной таре предприятия-изготовителя и условия хранения в складских помещениях потребителя (поставщика) должны соответствовать требованиям ГОСТ 22261-94 группа 4 с дополнениями:

- температура окружающего воздуха от минус 50 до плюс 70 °С;
- относительная влажность воздуха при температуре плюс 30 °С не более 95 %.

Примечание – При температуре от минус 40 до минус 20 °С допускается частичная потеря работоспособности ЖКИ с последующим восстановлением при прогреве.

5 Требования безопасности

Счетчик соответствует требованиям безопасности ГОСТ IEC 61010-1-2014, ГОСТ 12.2.007.0-75 класс защиты II.

Перед эксплуатацией необходимо ознакомиться с эксплуатационной документацией на счетчик. К работам по монтажу, техническому обслуживанию и ремонту счетчика допускаются лица, прошедшие инструктаж по технике безопасности и имеющие квалификационную группу по электробезопасности не ниже III.

ВНИМАНИЕ: ВСЕ РАБОТЫ, СВЯЗАННЫЕ С МОНТАЖОМ СЧЕТЧИКА, ДОЛЖНЫ ПРОИЗВОДИТЬСЯ ПРИ ОТКЛЮЧЕННОЙ СЕТИ.

При проведении работ по монтажу и обслуживанию счетчика должны соблюдаться требования документов: «Правила устройства электроустановок», «Правила технической эксплуатации электроустановок потребителей», «Правила по охране труда при эксплуатации электроустановок».

При монтаже счетчика на месте эксплуатации диаметр подключаемых к счетчику проводов должен выбираться в зависимости от величины максимального тока нагрузки в соответствии с правилами устройства электроустановок.

ВНИМАНИЕ: ПРИ МОНТАЖЕ СЧЕТЧИКА ДЛЯ ОБЕСПЕЧЕНИЯ НАДЕЖНОГО КОНТАКТА СИЛОВОГО ПРОВОДА В КОЛОДКЕ, ПРЕДОТВРАЩЕНИЯ ОСЛАБЛЕНИЯ СОЕДИНЕНИЯ, ПРЕДОТВРАЩЕНИЯ НАГРЕВА И ПОСЛЕДУЮЩЕГО ВЫГОРАНИЯ КЛЕММ НЕОБХОДИМО:

- ИСПОЛЬЗОВАТЬ ОБЖИМНЫЕ НАКОНЕЧНИКИ ТИПА **НШВ 16-18** ДЛЯ МНОГОЖИЛЬНОГО ПРОВОДА;
- ПРИ ВЫБОРЕ МАТЕРИАЛА НАКОНЕЧНИКОВ ИСКЛЮЧИТЬ ГАЛЬВАНИЧЕСКУЮ КОРРОЗИЮ;
- ОБЕСПЕЧИТЬ МОМЕНТ ЗАТЯЖКИ ВИНТОВ СИЛОВЫХ ЗАЖИМОВ 2,5–3,0 Н·м;
- ПОСЛЕ ЗАВЕРШЕНИЯ МОНТАЖА ПОВТОРНО ПОДТЯНУТЬ ВИНТЫ СОЕДИНЕНИЙ.

6 Комплектность

Наименование	Обозначение	Количество
Счетчик в потребительской таре	В соответствии с модификацией	1 шт.
Формуляр	АВЛГ.411152.021 ФО	1 экз.
Руководство по эксплуатации*	АВЛГ.411152.021 РЭ	1 экз.
Методика поверки**	АВЛГ.411152.021 РЭ1	1 экз.
Инфракрасный адаптер***	АСТ-IR220L	1 шт.
Адаптер «Меркурий 221»***	АВЛГ 650.00.00	1 шт.
Концентратор «Меркурий 225.11»***	АВЛГ 699.00.00	1 шт.
GSM-терминал MC35i***	–	1 шт.

* Размещается в электронном виде на сайте www.incotexcom.ru
 ** Размещается на сайте <https://fgis.gost.ru>
 *** Поставляется по отдельному заказу организациям, производящим поверку счетчиков

7 Гарантии изготовителя

Предприятие-изготовитель гарантирует соответствие счетчика требованиям АВЛГ.411152.021 ТУ, ГОСТ 31818.11-2012, ГОСТ 31819.21-2012, ГОСТ 31819.22-2012, ГОСТ 31819.23-2012, при соблюдении потребителем правил монтажа, эксплуатации,

транспортирования и хранения, установленных указанными техническими условиями и иными нормативными документами.

Приобретение счетчика означает согласие лица или организации, приобретающей счетчик, с условиями эксплуатации и условиями предоставления гарантии.

Гарантийный срок хранения – 6 месяцев со дня изготовления счетчика. По истечении гарантийного срока хранения начинает использоваться гарантийный срок эксплуатации, независимо от того, введен счетчик в эксплуатацию или нет.

Гарантийный срок эксплуатации составляет 36 месяцев со дня ввода счетчика в эксплуатацию, но не более 42 месяцев со дня изготовления счетчика.

Гарантии предприятия-изготовителя ограничены только дефектами радиоэлементов, материалов, сборки и иными дефектами производственного характера и не распространяются на следующие случаи:

- наличие внешних повреждений, возникших не по вине изготовителя;
- нарушение, отсутствие или замена пломб счетчика;
- нарушение требований безопасности п. 5;
- естественное старение и/или разрушение составных частей счетчика в результате нормального использования и воздействия окружающей среды;
- ущерб, причиненный в результате искусственного изменения данных в счетчике;
- ущерб, причиненный в результате ремонта, выполненного лицами и/или организациями, не имеющими официального разрешения на проведение ремонта от предприятия-изготовителя;
- расходы, связанные с монтажом/демонтажом, техническим обслуживанием, транспортировкой, потерей времени, оплатой штрафов, и иные материальные и нематериальные потери, связанные с невозможностью эксплуатации неисправного счетчика (в том числе и при наступлении гарантийного случая).

При обнаружении неисправности счетчик должен быть отправлен в ремонт в сервисный центр ООО «Инкотекс-СК». Адрес сервисного центра указан в гарантийном талоне (приложение А).

8 Сведения о движении счетчика при эксплуатации

Дата установки	Где установлен	Дата снятия	Наработка		Причина снятия	Подпись лица, проводившего установку (снятие)
			с начала эксплуатации	после последнего ремонта		

9 Правила и условия реализации и утилизации

Реализация счетчика осуществляется через розничные и оптовые дилерские сети торговых партнеров, заключивших с изготовителем договор о реализации продукции.

При реализации счетчика должны соблюдаться правила обращения на рынке, установленные статьей 3 ТР ТС 004/2011 «О безопасности низковольтного оборудования», требования к реализации товаров потребителям, установленные в Законе РФ от 07.02.1992 № 2300-1 «О защите прав потребителей».

Утилизации подлежит счетчик, выработавший ресурс и непригодный для дальнейшей эксплуатации (сгоревший, разбитый, значительно увлажненный и т. п.).

После передачи на утилизацию и разборки счетчика, детали конструкции, годные для дальнейшего употребления, не содержащие следов коррозии и механических воздействий, допускается использовать в качестве запасных частей.

Свинцовые пломбы подлежат сдаче в соответствующие пункты приема. Остальные компоненты счетчика являются неопасными отходами класса V, не содержат веществ и компонентов, вредно влияющих на окружающую среду и здоровье человека, поэтому особых мер по защите при утилизации не требуется. Детали корпуса счетчика сделаны из ABS-пластика и поликарбоната и допускают вторичную переработку. Электронные компоненты, извлеченные из счетчика, дальнейшему использованию не подлежат.

Счетчик не содержит драгметаллов.

10 Поверка счетчика

Счетчик при выпуске из производства подвергается первичной поверке органами государственной метрологической службы или юридическими лицами, аккредитованными на право поверки. Поверка счетчика осуществляется в соответствии с методикой поверки АВЛГ.411152.021 РЭ1.

Интервал между поверками на территории России – 10 лет.

Интервал между поверками на территории Республики Казахстан – 8 лет.

Интервал между поверками на территории Республики Беларусь – 8 лет.

Интервал между поверками для экспортируемых счетчиков устанавливается согласно действующему законодательству страны импортера, но не более 10 лет.

В процессе эксплуатации счетчик подвергается периодической поверке. После ремонта счетчик подлежит обязательной поверке.

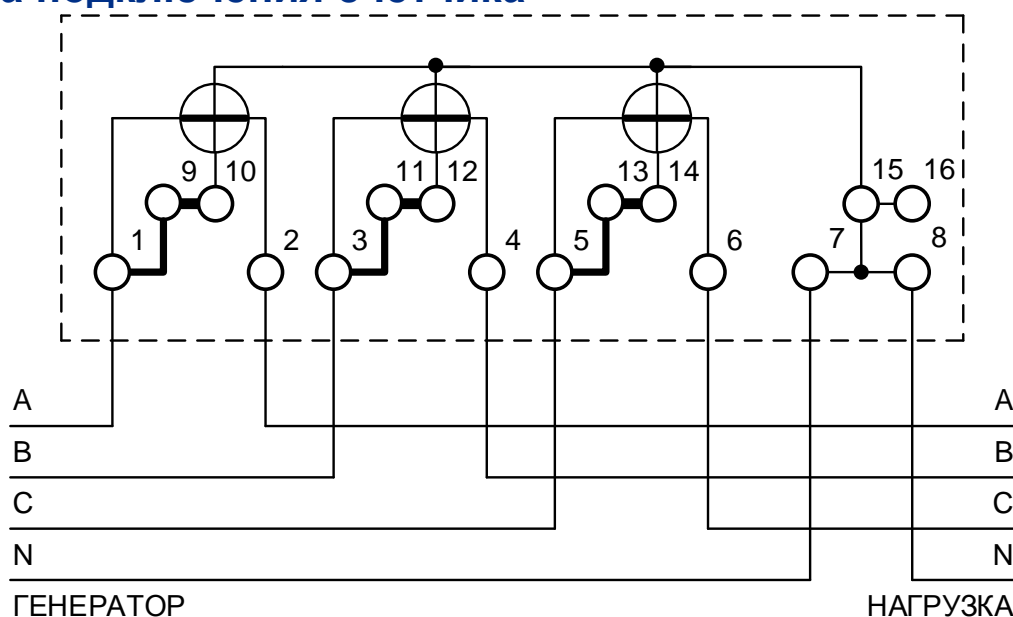
Результаты поверок заносятся в таблицу.

Дата поверки	Подпись и клеймо поверителя	Срок очередной поверки	Примечание

11 Учет неисправностей и рекламаций, сведения о ремонте и замене составных частей

Дата и время выхода счетчика из строя	Внешнее проявление неисправности	Вид, дата и номер рекламации	Установленная причина неисправности	Вид ремонта и принятые меры по исключению неисправности	Перечень замененных узлов, деталей, компонентов	Дата поверки после ремонта	Должность и подпись лиц, проводивших ремонт и принявших счетчик после поверки

12 Схема подключения счетчика



Более полная информация содержится в руководстве по эксплуатации на счетчик.

Особые отметки

Код изготовителя:

Свидетельство о приемке

Счетчик электрической энергии трехфазный статический

изготовлен и принят в соответствии с требованиями ГОСТ 31818.11-2012, ГОСТ 31819.21-2012, ГОСТ 31819.22-2012, ГОСТ 31819.23-2012, технических условий АВЛГ.411152.021 ТУ и признан годным для эксплуатации.

Свидетельство о поверке

Счетчик признан годным для эксплуатации. Поверка выполнена.

Дата
первичной
поверки

Печать
поверителя

М.П.

Подпись
поверителя

Свидетельство об упаковке

Счетчик упакован в соответствии с требованиями технических условий АВЛГ.411152.021 ТУ и конструкторской документации.

Дата упаковки

М.П.

Приложение А
Гарантийный талон
на ремонт (замену) счетчика

Приобретен:

заполняется реализующей организацией

Введен в эксплуатацию:

дата, подпись

Принят на гарантийное обслуживание ремонтным предприятием:

Выполнены работы по устранению неисправностей:

Подпись руководителя ремонтного предприятия:

М.П.

Адрес владельца счетчика (учреждения или лица):

Техническая поддержка: +7 (495) 902-54-55 доб. 1
+7 (831) 466-63-55
+7 (831) 466-89-48, mail@incotexcom.ru

По вопросам ремонта (замены) счетчика обращаться в сервисный центр
ООО «Инкотекс-СК»: +7 (495) 902-54-55 доб. 2
105318, Россия, г. Москва, ул. Ибрагимова, д. 31
service@incotexcom.ru

Отдел продаж: +7 (495) 730-75-46, sale@incotexcom.ru

Адрес изготовителя ООО «НПФ «Моссар» (код В):
413093, Россия, Саратовская область, г. Маркс, пр-кт Ленина, д. 111
info@npf-mossar.ru, www.npf-mossar.ru

Адрес изготовителя Обособленное подразделение ООО «НПФ «Моссар» (код Е):
410033, Россия, Саратовская обл., г. Саратов, ул. 4-ая Дачная, б/н