

Утвержден  
РЭ 26.51.63.130-074-74537069-2023-ЛУ

СЧЕТЧИК  
ЭЛЕКТРИЧЕСКОЙ ЭНЕРГИИ СТАТИЧЕСКИЙ ТРЕХФАЗНЫЙ  
Меркурий 350  
РУКОВОДСТВО ПО ЭКСПЛУАТАЦИИ  
РЭ 26.51.63.130-074-74537069-2023

г. Москва  
2024 г.

# Содержание

<b>1 Требования безопасности</b>	<b>5</b>
<b>2 Назначение и модификации</b>	<b>5</b>
2.1 Назначение	5
2.2 Модификации счетчиков	7
<b>3 Метрологические характеристики</b>	<b>9</b>
3.1 Основные метрологические характеристики	9
3.2 Характеристики измерения ПКЭ	17
3.3 Характеристики ведения времени	18
<b>4 Технические характеристики</b>	<b>19</b>
4.1 Измеряемые параметры	19
4.2 Основные технические характеристики	19
4.3 Характеристики интерфейсов и протоколов обмена	21
4.4 Характеристики каналов ввода-вывода	23
4.5 Характеристики надежности	24
4.6 Характеристики безопасности	24
4.7 Пломбирование	24
4.8 Комплектность	25
4.9 Маркировка	26
4.10 Упаковка	26
<b>5 Устройство и работа</b>	<b>26</b>
5.1 Устройство счетчиков	26
5.2 Работа счетчиков	27
5.2.1 Общие сведения	27
5.2.2 Фиксация событий	27
5.2.3 Хранение информации	29
5.2.4 Обмен информацией	30
5.2.5 Управление нагрузкой	32
5.2.6 Защита от несанкционированного доступа	34
5.2.7 Работа счетчика с функциями телемеханики	35
5.2.8 Работа счетчика с интерфейсом NB-IoT или GSM DUAL SIM	36
<b>6 Использование по назначению</b>	<b>38</b>
6.1 Требования безопасности	38
6.2 Эксплуатационные ограничения	39
6.3 Схемы подключения счетчиков	39
6.4 Подготовка к работе	39
6.4.1 Общие сведения	39
6.4.2 Монтаж счетчика на опору линии электропередачи	40
6.4.3 Монтаж счетчика на плоскую поверхность	41
6.4.4 Монтаж антенны	41
6.4.5 Рекомендации по использованию SIM-карт	43
6.4.6 Рекомендации по подключению интерфейсов	43
6.4.7 Сетевой адрес и пароли доступа	44
6.4.8 Заводские настройки	45
6.5 Порядок работы	45
6.5.1 Индикация и управление	45
6.5.2 Использование счетчиков с выносным дисплеем	49
6.5.3 Использование в составе системы учета	49
6.5.4 Контроль работоспособности	49
<b>7 Поверка</b>	<b>50</b>
<b>8 Техническое обслуживание</b>	<b>50</b>

<b>9 Текущий ремонт .....</b>	<b>51</b>
<b>10 Транспортирование .....</b>	<b>51</b>
<b>11 Хранение.....</b>	<b>51</b>
<b>12 Правила и условия реализации и утилизации .....</b>	<b>52</b>
<b>Приложение А Габаритные чертежи.....</b>	<b>53</b>
<b>Приложение Б Схемы подключений .....</b>	<b>55</b>
<b>Приложение В Заводские настройки счетчика .....</b>	<b>59</b>
<b>Приложение Г Перечень кодов событий самодиагностики .....</b>	<b>60</b>
<b>Приложение Д Перечень параметров индикации .....</b>	<b>62</b>

Настоящее руководство распространяется на счетчик электрической энергии статический трехфазный Меркурий 350 (далее – счетчик).

Руководство содержит информацию о мерах безопасности, технических характеристиках, конструктивном исполнении, а также другие сведения, необходимые для надлежащей эксплуатации счетчика и его технического обслуживания.

Обратите особое внимание на инструкции, которые следуют за знаками:



Важная информация



Рекомендации, несоблюдение которых может привести к частичному нарушению работоспособности счетчика



Информация и требования безопасности

В связи с постоянным совершенствованием счетчиков, в конструкцию и метрологически незначимое (прикладное) программное обеспечение могут быть внесены изменения, не влияющие на технические и метрологические характеристики.



Если в формуляре на счетчик в разделе «Особые отметки» не приведено иное, счетчики поставляются с предприятия-изготовителя запрограммированными на тарифное расписание  
г. Москва, время московское:  
Время включения тарифа 1 – 07 ч 00 мин.  
Время включения тарифа 2 – 23 ч 00 мин.

### Список сокращений и обозначений

CSD	Circuit Switched Data (технология передачи данных для стандарта GSM)
GSM	Global System for Mobile Communications (стандарт цифровой связи с разделением каналов)
G3PLC	Международный стандарт PLC (G3-PLC Alliance)
LTE	Long-Term Evolution (стандарт связи с увеличенной пропускной способностью и скоростью передачи данных)
NB-IoT	Narrow Band Internet of Things (стандарт связи для устройств телеметрии с низкими объемами обмена данными)
PLC	Power Line Communication (сеть передачи данных по силовым линиям)
PLC II	PLC собственной разработки ООО «Инкотекс-СК»
PLC PRIME	Международный стандарт PLC (Prime Alliance)
RF	Radio Frequency (радиочастота)
SDK	Software Development Kit (комплект средств разработки)
UMTS	Universal Mobile Telecommunications System (технология сотовой связи для внедрения 3G)
UTP	Unshielded Twisted Pair (неэкранированная витая пара)
XNB	Extended Narrowband (протокол связи для обмена данными устройств на больших территориях с минимальными затратами энергии)
АИИС КУЭ	Автоматизированная информационно-измерительная система коммерческого учета электроэнергии и мощности
АС	Автоматизированная система
ЖКИ	Жидкокристаллический индикатор
ИВК	Информационно-вычислительный комплекс
ПКЭ	Параметры качества электроэнергии
ПО	Программное обеспечение
СПОДЭС	Спецификация протокола обмена данными электронных счетчиков, единый открытый протокол обмена между электронными приборами учета и устройств удаленного сбора данных

ТС Телесостояние

## 1 Требования безопасности

По безопасности эксплуатации счетчик соответствует требованиям ГОСТ 12.2.091-2012. По способу защиты человека от поражения электрическим током счетчик соответствует классу защиты II по ГОСТ 12.2.007.0-75.

Монтаж, демонтаж, вскрытие, установку служебных параметров, техническое обслуживание счетчика должны проводить специально уполномоченные организации и лица согласно действующим правилам по монтажу и запуску электроустановок. Потребителю электрической энергии (абоненту) категорически запрещается проводить такие работы самостоятельно.

При проведении работ по монтажу и обслуживанию счетчика должны соблюдаться:

- «Правила устройства электроустановок»;
- «Правила технической эксплуатации электроустановок потребителей»;
- «Правила по охране труда при эксплуатации электроустановок».



К РАБОТАМ ПО МОНТАЖУ, ТЕХНИЧЕСКОМУ ОБСЛУЖИВАНИЮ И РЕМОНТУ СЧЕТЧИКОВ ДОПУСКАЮТСЯ ЛИЦА, ПРОШЕДШИЕ ИНСТРУКТАЖ ПО ТЕХНИКЕ БЕЗОПАСНОСТИ И ИМЕЮЩИЕ КВАЛИФИКАЦИОННУЮ ГРУППУ ПО ЭЛЕКТРОБЕЗОПАСНОСТИ НЕ НИЖЕ III ДО 1000 В.



ВНИМАНИЕ: ВСЕ РАБОТЫ, СВЯЗАННЫЕ С МОНТАЖОМ СЧЕТЧИКОВ, ДОЛЖНЫ ПРОИЗВОДИТЬСЯ ПРИ ОТКЛЮЧЕННОЙ СЕТИ.

ПРИ МОНТАЖЕ СЧЕТЧИКА ДЛЯ ОБЕСПЕЧЕНИЯ НАДЕЖНОГО КОНТАКТА СИЛОВОГО ПРОВОДА В КОЛОДКЕ, ПРЕДОТВРАЩЕНИЯ ОСЛАБЛЕНИЯ СОЕДИНЕНИЯ, ПРЕДОТВРАЩЕНИЯ НАГРЕВА И ПОСЛЕДУЮЩЕГО ВЫГОРАНИЯ КЛЕММ НЕОБХОДИМО:



ИСПОЛЬЗОВАТЬ ОБЖИМНЫЕ НАКОНЕЧНИКИ ТИПА НШВ 16-18;

ОБЕСПЕЧИТЬ МОМЕНТ ЗАТЯЖКИ ВИНТОВ СИЛОВЫХ ЗАЖИМОВ 2,5 – 3,0 Н·м;

ПОСЛЕ ЗАВЕРШЕНИЯ МОНТАЖА ПОВТОРНО ПОДТЯНУТЬ ВИНТЫ СОЕДИНЕНИЙ.

## 2 Назначение и модификации

### 2.1 Назначение

Счетчик предназначен для многотарифного (не менее четырех настраиваемых тарифов) измерения активной и реактивной электрической энергии прямого и обратного направлений (таблица 2.1), активной, реактивной, полной мощности, коэффициентов мощности, частоты сети, напряжения, тока, параметров качества электроэнергии в трехфазных электрических сетях переменного тока частотой 50 Гц.

Счетчик зарегистрирован в Федеральном информационном фонде по обеспечению единства измерений Российской Федерации под № 90380-23. Сертификат об утверждении типа средств измерений № 90380-23.

Номера сертификатов соответствия для ООО «Инкотекс-СК»:

- № ЕАЭС RU С-RU.ЯД01.В.00298/23 на счетчики Меркурий 350М, Меркурий 350, срок действия с 07.08.2023 по 06.08.2026;
- № ЕАЭС RU С-RU.ЯД01.В.00299/23 на счетчик Меркурий 350U срок действия с 07.08.2023 по 06.08.2026.

Сертификаты выданы органом по сертификации продукции ООО «Региональный центр тестирования и сертификации», 109125, Россия, г. Москва, ул. Саратовская, дом 18/10, этаж 1, пом. 13, ком. 3, 4, 2 (архив).

Счетчик соответствует требованиям Постановления Правительства Российской Федерации от 19.06.2020 № 890 «О порядке предоставления доступа к минимальному набору функций интеллектуальных систем учета электрической энергии (мощности)» и может использоваться как автономно, так и в составе автоматизированной системы сбора данных.



Прямое направление активной энергии: углы сдвига фаз между током и напряжением от 0° до 90° и от 270° до 360°, реактивной энергии – от 0° до 90° и от 90° до 180°.

Обратное направление активной энергии: углы сдвига фаз между током и напряжением от 90° до 180° и от 180° до 270°, реактивной энергии – от 180° до 270° и от 270° до 360°.

Каналы учета счетчика приведены в таблице 2.1.

**Таблица 2.1 – Каналы учета счетчика**

Наименование канала учета	Двухнаправленный учет	
	С учетом знака	По модулю
A+	A1+A4	A1+A2+A3+A4
A-	A2+A3	0
R+	R1+R2	R1+R3
R-	R3+R4	R2+R4
ALN+	ALN1+ALN4	ALN1+ALN2+ALN3+ALN4
ALN-	ALN2+ALN3	0
RLN+	RLN1+RLN2	RLN1+RLN3
RLN-	RLN3+RLN4	RLN2+RLN4

**Примечания**

- 1 A+ (R+): активная (реактивная) электрическая энергия прямого направления;
- 2 A- (R-): активная (реактивная) электрическая энергия обратного направления;
- 3 A1, A2, A3, A4 (R1, R2, R3, R4): активная (реактивная) составляющие вектора полной электрической энергии первого, второго, третьего и четвертого квадрантов соответственно
- 4 ALN+ (RLN+): активная (реактивная) электрическая энергия прямого направления для каждой фазы, где N – номер фазы;
- 5 ALN- (RLN-): активная (реактивная) электрическая энергия обратного направления для каждой фазы, где N – номер фазы;
- 6 ALN1, ALN2, ALN3, ALN4 (RLN1, RLN2, RLN3, RLN4): активная (реактивная) составляющие вектора полной электрической энергии первого, второго, третьего и четвертого квадрантов соответственно для каждой фазы, где N – номер фазы
- 7 По каналам учета A+, A-, R+, R- возможно отображение учтенной электрической энергии на ЖКИ, ведение профилей мощности, формирование импульсов на импульсном выходе

Счетчики Меркурий 350М, Меркурий 350 предназначены для эксплуатации внутри помещений, а также могут быть использованы в местах, имеющих дополнительную защиту от влияния окружающей среды (установлены в помещении, в шкафу, в щитке), степень защиты от проникновения пыли и воды IP51 или IP54 (по специальному заказу) по ГОСТ 14254-2015.

Счетчик Меркурий 350U предназначен для эксплуатации внутри и снаружи помещений, в том числе с установкой на опоры линий электропередач, степень защиты от проникновения пыли и воды IP54 по ГОСТ 14254-2015.

Счетчики обеспечивают регистрацию и хранение значений потребляемой электроэнергии по четырем тарифам и по сумме тарифов с момента ввода счетчика в эксплуатацию. Переключение тарифов осуществляется с помощью внутреннего тарификатора.

В счетчиках Меркурий 350М, Меркурий 350 для отображения значений измеряемых параметров и дополнительной информации используется ЖКИ, который дает показания в киловатт-часах (кВт·ч) при измерении активной энергии и в килловар-часах (квар·ч) при измерении реактивной энергии.

Счетчик Меркурий 350U не имеет встроенного дисплея и может комплектоваться выносным дисплеем для отображения измеряемых параметров.

Счетчик оснащен, как минимум, двумя интерфейсами для обмена данными: оптопорт – для локального доступа и интерфейс, используемый для удаленного доступа. Оптопорт счетчиков имеет механические и оптические характеристики по ГОСТ IEC 61107-2011.

## 2.2 Модификации счетчиков

Счетчик имеет модификации, отличающиеся базовым и максимальным током, а также конструкцией и функциональными возможностями, связанными с метрологически незначимым (прикладным) программным обеспечением.

Структура кода модификаций счетчика приведена в таблице 2.2.

**Таблица 2.2 – Структура кода модификаций счетчика**

Меркурий	350	M	U	2	-nn	DOKnHW	RLnGnesEFnC	.	RLnGnesEFnCQn
									Тип сменного модуля R – интерфейс RS485 Ln – PLC-модем, где n – стандарт/ технология PLC связи (от 1 до 9) Gn – радиointерфейс, где n – стандарт/технология мобильной связи (от 1 до 99) e – eSIM s – SIMchip формата MFF2 E – Ethernet TX Fn – радиointерфейс RF, где n – стандарт/технология беспроводной связи (от 01 до 99) C – CAN Qn – многофункциональный модуль, где n – номер модификации (от 1 до 9) . – разделитель кода
									Тип встроенного интерфейса R – интерфейс RS485 Ln – PLC-модем, где n – стандарт/технология PLC связи (от 1 до 9) Gn – радиointерфейс, где n – стандарт/технология мобильной связи (от 1 до 99) e – eSIM s – SIMchip формата MFF2 E – Ethernet TX Fn – радиointерфейс RF, где n – стандарт/технология беспроводной связи (от 01 до 99) C – CAN
									Функциональные возможности D – протокол СПОДЭС/DLMS O – встроенное силовое реле отключения нагрузки Kn – многофункциональные входы/выходы, где n – номер модификации (от 1 до 9) H – наличие измерительного элемента в цепи нейтрали W – наличие выносного дисплея в комплекте поставки
									-nn – код номинального тока, напряжения, класса точности по таблице 2.3
									2 – двунаправленный учет, при отсутствии цифры – однонаправленный учет
									U – сплит-исполнение
									M – наличие отсека для сменного модуля связи
									350 – серия счетчика
									Торговая марка
<p><b>Примечания</b></p> <p>1 Отсутствие буквы кода означает отсутствие соответствующей функции</p> <p>2 При наличии выносного дисплея в комплекте поставки символ «W» отсутствует на корпусе счетчика и наносится только на упаковку счетчика</p> <p>3 В счетчиках с индексом «D» используется протокол передачи данных «СПОДЭС» на основе и в соответствии с IEC 62056 DLMS/COSEM с учетом требований стандарта ПАО «Россети» «Приборы учета электрической энергии. Требования к информационной модели обмена данными» (версия 4), далее – «СПОДЭС»</p>									





Модификации счетчиков, доступные для выбора и заказа, размещены в прайс-листе на сайте предприятия-изготовителя.

Коды номинального (базового), максимального тока, номинального напряжения, постоянной счетчика, класса точности приведены в таблице 2.3.

**Таблица 2.3 – Коды номинального (базового), максимального тока, номинального напряжения, постоянной счетчика, класса точности**

Код	Номинальный (базовый)/ максимальный ток $I_{ном}(I_b)/I_{макс}$ , А	Номинальное напряжение, $U_{ном.ф.}/U_{ном.л.}$ , В	Постоянная счетчика в режиме телеметрия/ поверка, $имп./(\text{кВт}\cdot\text{ч})$ [ $имп./(\text{квар}\cdot\text{ч})$ ]	Класс точности по активной/реактивной энергии
-00	5/10	3×57,7/100	5000 / 160 000	0,2S/0,5 или 0,5S/1
-01	5/60	3×230/400	500 / 32 000 или 1000 / 32 000	0,5/1 или 1/2
-02	5/100	3×230/400	250 / 16 000 или 1000 / 16 000	0,5/1 или 1/2
-03	5/10	3×230/400	1000 / 160 000	0,2S/0,5 или 0,5S/1
-04	1/10	3×57,7/100	5000 / 160 000	0,2S/0,5 или 0,5S/1
-05	1/10	3×230/400	1000 / 160 000	0,2S/0,5 или 0,5S/1
-06	1/2	3×57,7/100	5000 / 160 000	0,2S/0,5 или 0,5S/1
-07	1/2	3×230/400	1000 / 160 000	0,2S/0,5 или 0,5S/1
-08	5/80	3×230/400	250 / 16 000 или 1000 / 16 000	0,5/1 или 1/2
-09	10/100	3×230/400	250 / 16 000 или 1000 / 16 000	0,5/1 или 1/2

**Примечания**

1 Для счетчиков активной энергии с непосредственным включением класса точности 0,5 (коды -01, -02, -08, -09) требования ГОСТ 31819.21 не установлены. Для этих счетчиков диапазоны токов, значения влияющих величин, характеристики точности и допускаемые значения дополнительных погрешностей, вызываемых влияющими величинами, соответствуют требованиям ГОСТ 31819.21 для счетчиков класса точности 1 с коэффициентом 0,5

2 Для счетчиков реактивной энергии включения через трансформаторы тока класса точности 0,5 (коды -00, -03, -04, -05, -06, -07) требования ГОСТ 31819.23-2012 не установлены. Диапазоны токов, значения влияющих величин, характеристики точности и допускаемые значения дополнительных погрешностей, вызываемых влияющими величинами, должны соответствовать требованиям ГОСТ 31819.23-2012 для счетчиков класса точности 1 с коэффициентом 0,5

3 Значение постоянной счетчика 250, 500, 1000 для счетчиков с кодами -01, -02, -08, -09 определяется при заказе счетчика

Коды модификаций интерфейсов приведены в таблице 2.4.

**Таблица 2.4 – Коды модификаций интерфейсов**

Обозначение	Тип	Модификация
Ln	PLC	L2 – PLCII L4 – PRIME L5 – G3PLC
Gn	GSM	G – GSM G1 – GSM/GPRS 2 SIM G3 – UMTS 3G G4 – LTE 4G G5 – NB-IoT G6 – GSM/GPRS 1 SIM G7 – NB-IoT/LTE/GPRS
Fn	RF	F03 – Zigbee F04 – LoRaWAN «Лартех» F05 – Hybrid G3-PLC & RF



Обозначение	Тип	Модификация
		F06 – LPWAN «Аура360» F07 – LoRaWAN «Вега-Абсолют» F08 – LoRaWAN «Комета» F09 – XNB F10 – LoRaWAN «OrionM2M»
Qn	Многофункциональный	Q1 – многофункциональный модуль

### 3 Метрологические характеристики

#### 3.1 Основные метрологические характеристики

Счетчик удовлетворяет требованиям технических условий ТУ 26.51.63.130-074-74537069-2023, ГОСТ 12.2.007.0-75, ГОСТ 12.2.091-2012 в части требований безопасности, ГОСТ 22261-94, ГОСТ 31818.11-2012, ГОСТ 31819.21-2012, ГОСТ 31819.22-2012, ГОСТ 31819.23-2012 в части требований к счетчикам электрической энергии, ГОСТ 30804.4.30-2013 в части измерения ПКЭ, ГОСТ Р 58940-2020 в части требований к обмену информацией.

Пределы допускаемой основной погрешности измерения активной электрической энергии соответствуют классу точности 0,2S, 0,5S по ГОСТ 31819.22-2012, или классу точности 1 по ГОСТ 31819.21-2012, или классу точности 0,5 согласно ТУ 26.51.63.130-074-74537069-2023.

Пределы допускаемой основной погрешности измерения реактивной электрической энергии соответствуют классу точности 1 или 2 по ГОСТ 31819.23-2012 или классу точности 0,5 согласно ТУ 26.51.63.130-074-74537069-2023.

Пределы допускаемой основной погрешности измерений среднеквадратических значений фазных и линейных напряжений в рабочем диапазоне температур в диапазоне измеряемых напряжений от 0,7 до 1,2 *Uном* соответствуют ±0,5 %.

Пределы допускаемой основной погрешности измерения частоты сети в диапазоне от 42,5 до 57,5 Гц соответствуют ±0,05 Гц.

Пределы допускаемой дополнительной погрешности при воздействии внешних факторов соответствуют требованиям ГОСТ 31818.11-2012, ГОСТ 31819.21-2012, ГОСТ 31819.22-2012, ГОСТ 31819.23-2012.

Метрологические характеристики счетчика приведены в таблицах 3.1 – 3.36.

**Таблица 3.1 – Пределы допускаемой основной относительной погрешности измерений активной электрической энергии, активной и полной электрической мощности**

Значение тока для счетчиков		Коэффициент мощности cosφ	Пределы допускаемой основной погрешности, %, для счетчиков класса точности			
прямого включения	трансформаторного включения		0,2S	0,5S	0,5	1
При симметричной нагрузке						
$0,05I_B \leq I < 0,10I_B$	$0,01I_{ном} \leq I < 0,05I_{ном}$	1,0	±0,4	±1,0	±0,75	±1,5
$0,10I_B \leq I \leq I_{макс}$	$0,05I_{ном} \leq I \leq I_{макс}$	1,0	±0,2	±0,5	±0,5	±1,0
$0,10I_B \leq I < 0,20I_B$	$0,02I_{ном} \leq I < 0,10I_{ном}$	0,5И	±0,5	±1,0	±0,75	±1,5
		0,8Е				
$0,20I_B \leq I \leq I_{макс}$	$0,10I_{ном} \leq I \leq I_{макс}$	0,5И	±0,3	±0,6	±0,5	±1,0
		0,8Е				
При однофазной нагрузке						
$0,10I_B \leq I \leq I_{макс}$	$0,05I_{ном} \leq I \leq I_{макс}$	1,0	±0,3	±0,6	±1,0	±2,0
$0,20I_B \leq I \leq I_{макс}$	$0,10I_{ном} \leq I \leq I_{макс}$	0,5И	±0,4	±1,0	±1,0	±2,0
<b>Примечания</b>						
1 Знаком «И» обозначена индуктивная нагрузка						
2 Знаком «Е» обозначена емкостная нагрузка						

Разность между значениями погрешности при измерении активной мощности при однофазной нагрузке и при симметричной многофазной нагрузке при  $I_{ном}(I_b)$  и коэффициенте мощности, равном 1, не превышает:

- $\pm 0,4$  % для счетчиков класса точности 0,2S;
- $\pm 1,0$  % для счетчиков класса точности 0,5S;
- $\pm 0,75$  % для счетчиков класса точности 0,5;
- $\pm 1,5$  % для счетчиков класса точности 1.

**Таблица 3.2 – Пределы допускаемой основной относительной погрешности измерений реактивной электрической энергии и реактивной электрической мощности**

Значение тока для счетчиков		Коэффициент $\sin\phi$ (при индуктивной или емкостной нагрузке)	Пределы допускаемой основной погрешности, %, для счетчиков класса точности		
прямого включения	трансформаторного включения		0,5	1	2
При симметричной нагрузке					
$0,05I_b \leq I < 0,10I_b$	$0,02I_{ном} \leq I < 0,05I_{ном}$	1,00	$\pm 0,75$	$\pm 1,5$	$\pm 2,5$
$0,10I_b \leq I \leq I_{макс}$	$0,05I_{ном} \leq I \leq I_{макс}$		$\pm 0,50$	$\pm 1,0$	$\pm 2,0$
$0,10I_b \leq I < 0,20I_b$	$0,05I_{ном} \leq I < 0,10I_{ном}$	0,50	$\pm 0,75$	$\pm 1,5$	$\pm 2,5$
$0,20I_b \leq I \leq I_{макс}$	$0,10I_{ном} \leq I \leq I_{макс}$		$\pm 0,50$	$\pm 1,0$	$\pm 2,0$
$0,20I_b \leq I \leq I_{макс}$	$0,10I_{ном} \leq I \leq I_{макс}$	0,25	$\pm 0,75$	$\pm 1,5$	$\pm 2,5$
При однофазной нагрузке					
$0,10I_b \leq I \leq I_{макс}$	$0,05I_{ном} \leq I \leq I_{макс}$	1,00	$\pm 0,75$	$\pm 1,5$	$\pm 3,0$
$0,20I_b \leq I \leq I_{макс}$	$0,10I_{ном} \leq I \leq I_{макс}$	0,50	$\pm 0,75$	$\pm 1,5$	$\pm 3,0$

Разность между значениями погрешности при измерении реактивной мощности при однофазной нагрузке и при симметричной многофазной нагрузке при  $I_{ном}(I_b)$  и коэффициенте  $\sin\phi$ , равном 1, не превышает:

- $\pm 2,5$  % для счетчиков класса точности 0,5 и 1;
- $\pm 3,5$  % для счетчиков класса точности 2.

**Таблица 3.3 – Пределы допускаемой основной относительной погрешности измерений фазных токов для счетчиков класса точности 0,2S и 0,5S**

Класс точности счетчика	Диапазон токов	Пределы погрешности, %
0,2S или 0,5S	$0,02I_{ном} \leq I \leq I_{макс}$	$\delta i = \pm \left[ 0,5 + 0,005 \left( \frac{I_{макс}}{I_x} - 1 \right) \right]$

**Таблица 3.4 – Пределы допускаемой основной относительной погрешности измерений фазных токов и тока нейтрали для счетчиков класса точности 0,5 и 1,0**

Класс точности счетчика	Диапазон токов	Предел погрешности
0,5 или 1,0	$0,05I_b \leq I \leq I_b$	$\delta i = \pm \left[ 1 + 0,01 \left( \frac{I_b}{I_x} - 1 \right) \right]$
0,5 или 1,0	$I_b < I \leq I_{макс}$	$\delta i = \pm \left[ 0,6 + 0,01 \left( \frac{I_{макс}}{I_x} - 1 \right) \right]$

**Таблица 3.5 – Пределы допускаемой основной относительной погрешности измерений разности фазных токов и тока нейтрали (небаланс токов) для счетчиков класса точности 0,5 и 1,0**

Класс точности счетчика	Диапазон токов	Предел погрешности
0,5 или 1,0	$0,15I_b \leq I \leq I_b$	$\delta i = \pm \left[ 1 + 0,01 \left( \frac{I_b}{I_x} - 1 \right) \right]$
0,5 или 1,0	$I_b < I \leq I_{\text{макс}}$	$\delta i = \pm \left[ 0,6 + 0,01 \left( \frac{I_{\text{макс}}}{I_x} - 1 \right) \right]$

**Таблица 3.6 – Средний температурный коэффициент при измерении активной электрической энергии и активной электрической мощности**

Значение тока при симметричной нагрузке для счетчиков		Коэффициент мощности cosφ	Средний температурный коэффициент, %/К, для счетчиков класса точности			
непосредственного включения	трансформаторного включения		0,2S	0,5S	0,5	1
$0,1I_b \leq I \leq I_{\text{макс}}$	$0,05I_{\text{ном}} \leq I \leq I_{\text{макс}}$	1,0	0,01	0,03	0,05	0,05
$0,2I_b \leq I \leq I_{\text{макс}}$	$0,10I_{\text{ном}} \leq I \leq I_{\text{макс}}$	0,5 (при индуктивной нагрузке)	0,02	0,05	0,07	0,07

**Таблица 3.7 – Средний температурный коэффициент при измерении реактивной электрической энергии и реактивной электрической мощности**

Значение тока при симметричной нагрузке для счетчиков		Коэффициент sinφ (при индуктивной или емкостной нагрузке)	Средний температурный коэффициент, %/К, для счетчиков класса точности		
непосредственного включения	трансформаторного включения		0,5	1	2
$0,10I_b \leq I \leq I_{\text{макс}}$	$0,05I_{\text{ном}} \leq I \leq I_{\text{макс}}$	1,0	0,03	0,05	0,10
$0,20I_b \leq I \leq I_{\text{макс}}$	$0,10I_{\text{ном}} \leq I \leq I_{\text{макс}}$	0,5	0,05	0,07	0,15

**Таблица 3.8 – Средний температурный коэффициент при измерении полной электрической мощности, напряжения и силы переменного тока**

Значение тока при симметричной нагрузке для счетчиков		Средний температурный коэффициент, %/К, для счетчиков класса точности по активной/ реактивной энергии			
непосредственного включения	трансформаторного включения	0,2S/0,5	0,5S/1	0,5/1	1/2
$0,1I_b \leq I \leq I_{\text{макс}}$	$0,05I_{\text{ном}} \leq I \leq I_{\text{макс}}$	0,03	0,05	0,05	0,10

**Таблица 3.9 – Диапазоны напряжения сети**

Диапазон	Значение
Установленный рабочий диапазон	от 0,9 до 1,1U <sub>ном</sub>
Расширенный рабочий диапазон	от 0,7 до 1,2U <sub>ном</sub>
Предельный рабочий диапазон	от 0,0 до 1,2U <sub>ном</sub>

**Таблица 3.10 – Пределы допускаемой дополнительной относительной погрешности измерений активной электрической энергии, активной и полной электрической мощности, вызываемой изменением напряжения сети**

Значение тока при симметричной нагрузке для счетчиков		Коэффициент мощности $\cos\phi$	Пределы допускаемой дополнительной погрешности, %, для счетчиков класса точности			
непосредственного включения	трансформаторного включения		0,2S	0,5S	0,5	1
$0,05I_b \leq I \leq I_{\max}$	$0,05I_{\text{ном}} \leq I \leq I_{\max}$	1,0	0,10	0,20	0,35	0,70
$0,10I_b \leq I \leq I_{\max}$	$0,10I_{\text{ном}} \leq I \leq I_{\max}$	0,5 (при индуктивной нагрузке)	0,20	0,40	0,50	1,00

Примечание – Для диапазонов напряжения от минус 20 % до минус 10 % и от плюс 10 % до плюс 15 % пределы дополнительной погрешности измерения активной электрической энергии могут в три раза превышать пределы, приведенные в таблице. При напряжении ниже  $0,8U_{\text{ном}}$  погрешность счетчика может меняться в пределах от плюс 10 % до минус 100 %

**Таблица 3.11 – Пределы допускаемой дополнительной относительной погрешности измерений реактивной электрической энергии и реактивной электрической мощности, вызываемой изменением напряжения сети**

Значение тока при симметричной нагрузке для счетчиков		Коэффициент $\sin\phi$ (при индуктивной или емкостной нагрузке)	Пределы допускаемой дополнительной погрешности, %, для счетчиков класса точности		
непосредственного включения	трансформаторного включения		0,5	1	2
$0,05I_b \leq I \leq I_{\max}$	$0,02I_{\text{ном}} \leq I \leq I_{\max}$	1,0	0,4	0,7	1,0
$0,10I_b \leq I \leq I_{\max}$	$0,05I_{\text{ном}} \leq I \leq I_{\max}$	0,5	0,5	1,0	1,5

Примечание – Для диапазонов напряжения от минус 20 % до минус 10 % и от плюс 10 % до плюс 15 % пределы дополнительной погрешности измерения активной электрической энергии могут в три раза превышать пределы, приведенные в таблице. При напряжении ниже  $0,8U_{\text{ном}}$  погрешность счетчика может меняться в пределах от плюс 10 % до минус 100 %

**Таблица 3.12 – Пределы допускаемой дополнительной относительной погрешности измерений активной электрической энергии, активной и полной электрической мощности, вызываемой изменением частоты сети**

Значение тока при симметричной нагрузке для счетчиков		Коэффициент мощности $\cos\phi$	Пределы допускаемой дополнительной погрешности, %, для счетчиков класса точности			
непосредственного включения	трансформаторного включения		0,2S	0,5S	0,5	1
$0,05I_b \leq I \leq I_{\max}$	$0,05I_{\text{ном}} \leq I \leq I_{\max}$	1,0	0,1	0,2	0,25	0,5
$0,10I_b \leq I \leq I_{\max}$	$0,10I_{\text{ном}} \leq I \leq I_{\max}$	0,5 (при индуктивной нагрузке)	0,1	0,2	0,35	0,7

**Таблица 3.13 – Пределы допускаемой дополнительной относительной погрешности измерений реактивной электрической энергии и реактивной электрической мощности, вызываемой изменением частоты сети**

Значение тока при симметричной нагрузке для счетчиков		Коэффициент $\sin\phi$ (при индуктивной или емкостной нагрузке)	Пределы допускаемой дополнительной погрешности, %, для счетчиков класса точности		
непосредственного включения	трансформаторного включения		0,5	1	2
$0,05I_b \leq I \leq I_{\max}$	$0,02I_{\text{ном}} \leq I \leq I_{\max}$	1,0	1,0	1,5	2,5
$0,10I_b \leq I \leq I_{\max}$	$0,05I_{\text{ном}} \leq I \leq I_{\max}$	0,5	1,0	1,5	2,5

**Таблица 3.14 – Пределы допускаемой дополнительной относительной погрешности измерений активной электрической энергии, активной и полной электрической мощности, вызываемой обратным порядком следования фаз**

Значение силы переменного тока (при симметричной нагрузке) для счетчиков, А		Коэффициент мощности $\cos\phi$	Пределы допускаемой дополнительной относительной погрешности, %, для счетчиков класса точности			
непосредственного включения	трансформаторного включения		0,2S	0,5S	0,5	1
0,1I <sub>b</sub>	0,1I <sub>ном</sub>	1,0	±0,05	±0,1	±0,75	±1,5

**Таблица 3.15 – Пределы допускаемой дополнительной относительной погрешности измерений активной электрической энергии, активной и полной электрической мощности, вызываемой несимметрией напряжений переменного тока**

Значение силы переменного тока (при симметричной нагрузке) для счетчиков, А		Коэффициент мощности $\cos\phi$	Пределы допускаемой дополнительной относительной погрешности, %, для счетчиков класса точности			
непосредственного включения	трансформаторного включения		0,2S	0,5S	0,5	1
I <sub>b</sub>	I <sub>ном</sub>	1,0	±0,5	±1,0	±1,0	±2,0

**Таблица 3.16 – Пределы допускаемой дополнительной относительной погрешности измерений активной электрической энергии, активной и полной электрической мощности, напряжения и силы переменного тока, вызываемой гармониками в цепях тока и напряжения**

Значение силы переменного тока (при симметричной нагрузке) для счетчиков, А		Коэффициент мощности $\cos\phi$	Пределы допускаемой дополнительной относительной погрешности, %, для счетчиков класса точности			
непосредственного включения	трансформаторного включения		0,2S	0,5S	0,5	1
0,5I <sub>макс</sub>	0,5I <sub>макс</sub>	1,0	±0,4	±0,5	±0,8	±0,8

**Таблица 3.17 – Пределы допускаемой дополнительной относительной погрешности измерений активной электрической энергии, активной и полной электрической мощности, напряжения и силы переменного тока, вызываемой постоянной составляющей и четными гармониками в цепи тока, для счетчиков непосредственного включения класса точности 0,5 и 1,0**

Значение силы переменного тока (при симметричной нагрузке), А	Коэффициент мощности $\cos\phi$	Пределы допускаемой дополнительной относительной погрешности, %
$I_{\max}/\sqrt{2}$	1,0	±3,0



**Таблица 3.18 – Пределы допускаемой дополнительной относительной погрешности измерений реактивной электрической энергии и реактивной электрической мощности, вызываемой постоянной составляющей и четными гармониками в цепи тока, для счетчиков непосредственного включения**

Значение силы переменного тока (при симметричной нагрузке) для счетчиков, А	Коэффициент $\sin\varphi$	Пределы допускаемой дополнительной относительной погрешности, %, для счетчиков класса точности	
		1	2
$I_{\max}/\sqrt{2}$	1,0	$\pm 3,0$	$\pm 6,0$

**Таблица 3.19 – Пределы допускаемой дополнительной относительной погрешности измерений активной электрической энергии, активной и полной электрической мощности, напряжения и силы переменного тока, вызываемой нечетными гармониками в цепи тока, для счетчиков класса точности 0,5 и 1,0**

Значение силы переменного тока (при симметричной нагрузке) для счетчиков, А	Коэффициент мощности $\cos\varphi$	Пределы допускаемой дополнительной относительной погрешности, % для счетчиков класса точности	
		0,5	1
0,5/1б	1,0	$\pm 1,5$	$\pm 3,0$

**Таблица 3.20 – Пределы допускаемой дополнительной относительной погрешности измерений активной электрической энергии, активной и полной электрической мощности, вызываемой субгармониками в цепи переменного тока**

Значение силы переменного тока (при симметричной нагрузке) для счетчиков, А		Коэффициент мощности $\cos\varphi$	Пределы допускаемой дополнительной относительной погрешности, %, для счетчиков класса точности			
непосредственного включения	трансформаторного включения		0,2S	0,5S	0,5	1
0,5/1б	0,5/1ном	1,0	$\pm 0,6$	$\pm 1,5$	$\pm 1,5$	$\pm 3,0$

**Таблица 3.21 – Пределы допускаемой дополнительной относительной погрешности измерений активной электрической энергии, активной и полной электрической мощности, напряжения и силы переменного тока, вызываемой постоянной магнитной индукцией внешнего происхождения для счетчиков классов точности 0,2S, 0,5S, 0,5 и 1**

Значение силы переменного тока (при симметричной нагрузке) для счетчиков, А		Коэффициент мощности $\cos\varphi$ (при индуктивной нагрузке)	Пределы допускаемой дополнительной относительной погрешности, %
непосредственного включения	трансформаторного включения		
1б	1ном	1,0	$\pm 2,0$

**Таблица 3.22 – Пределы допускаемой дополнительной относительной погрешности измерений реактивной электрической энергии и реактивной электрической мощности, вызываемой постоянной магнитной индукцией внешнего происхождения**

Значение силы переменного тока (при симметричной нагрузке) для счетчиков, А		Коэффициент $\sin\varphi$	Пределы допускаемой дополнительной относительной погрешности, %, для счетчиков класса точности		
непосредственного включения	трансформаторного включения		0,5	1	2
1б	1ном	1,0	$\pm 2,0$	$\pm 2,0$	$\pm 3,0$

**Таблица 3.23 – Пределы допускаемой дополнительной относительной погрешности измерений активной электрической энергии, активной и полной электрической мощности, напряжения и силы переменного тока, вызываемой магнитной индукцией внешнего происхождения 0,5 мТл**

Значение силы переменного тока (при симметричной нагрузке) для счетчиков, А		Коэффициент мощности $\cos\varphi$ (при индуктивной нагрузке)	Пределы допускаемой дополнительной относительной погрешности, %, для счетчиков класса точности			
непосредственного включения	трансформаторного включения		0,2S	0,5S	0,5	1
$I_b$	$I_{ном}$	1,0	$\pm 0,5$	$\pm 1,0$	$\pm 2,0$	$\pm 2,0$

**Таблица 3.24 – Пределы допускаемой дополнительной относительной погрешности измерений реактивной электрической энергии и реактивной электрической мощности, вызываемой магнитной индукцией внешнего происхождения 0,5 мТл**

Значение силы переменного тока (при симметричной нагрузке) для счетчиков, А		Коэффициент $\sin\varphi$	Пределы допускаемой дополнительной относительной погрешности, %, для счетчиков класса точности		
непосредственного включения	трансформаторного включения		0,5	1	2
$I_b$	$I_{ном}$	1,0	$\pm 1,0$	$\pm 2,0$	$\pm 3,0$

**Таблица 3.25 – Пределы допускаемой дополнительной относительной погрешности измерений активной электрической энергии, вызываемой самонагревом счетчика**

Значение силы переменного тока (при симметричной нагрузке) для счетчиков, А		Коэффициент мощности $\cos\varphi$ (при индуктивной нагрузке)	Пределы допускаемой дополнительной относительной погрешности, %, для счетчиков класса точности			
непосредственного включения	трансформаторного включения		0,2S	0,5S	0,5	1
$I_{макс}$	$I_{макс}$	1,0	$\pm 0,1$	$\pm 0,2$	$\pm 0,7$	$\pm 0,7$
$I_{макс}$	$I_{макс}$	0,5	$\pm 0,1$	$\pm 0,2$	$\pm 1,0$	$\pm 1,0$

**Таблица 3.26 – Пределы допускаемой дополнительной относительной погрешности измерений реактивной электрической энергии, вызываемой самонагревом счетчика**

Значение силы переменного тока (при симметричной нагрузке) для счетчиков, А		Коэффициент $\sin\varphi$ (при индуктивной нагрузке)	Пределы допускаемой дополнительной относительной погрешности, %, для счетчиков класса точности		
непосредственного включения	трансформаторного включения		0,5	1	2
$I_{макс}$	$I_{макс}$	1,0	$\pm 0,5$	$\pm 0,7$	$\pm 1,0$
$I_{макс}$	$I_{макс}$	0,5	$\pm 0,7$	$\pm 1,0$	$\pm 1,5$

**Таблица 3.27 – Пределы допускаемой дополнительной относительной погрешности измерений активной электрической энергии, вызываемой кратковременной перегрузкой по току**

Значение силы переменного тока (при симметричной нагрузке) для счетчиков, А		Коэффициент мощности $\cos\varphi$	Пределы допускаемой дополнительной относительной погрешности, %, для счетчиков класса точности			
непосредственного включения	трансформаторного включения		0,2S	0,5S	0,5	1
$I_b$	$I_{ном}$	1,0	$\pm 0,05$	$\pm 0,05$	$\pm 0,75$	$\pm 1,5$



**Таблица 3.28 – Пределы допускаемой дополнительной относительной погрешности измерений реактивной электрической энергии, вызываемой кратковременной перегрузкой по току**

Значение силы переменного тока (при симметричной нагрузке) для счетчиков, А		Коэффициент $\sin\varphi$	Пределы допускаемой дополнительной относительной погрешности, %, для счетчиков класса точности		
непосредственного включения	трансформаторного включения		0,5	1	2
$I_B$	$I_{ном}$	1,0	$\pm 0,5$	$\pm 0,5$	$\pm 1,5$

**Таблица 3.29 – Пределы допускаемой дополнительной относительной погрешности измерении активной электрической энергии, активной и полной электрической мощности, напряжения и силы переменного тока, вызываемой наносекундными импульсными помехами**

Значение силы переменного тока (при симметричной нагрузке) для счетчиков, А		Коэффициент мощности $\cos\varphi$	Пределы допускаемой дополнительной относительной погрешности, %, для счетчиков класса точности			
непосредственного включения	трансформаторного включения		0,2S	0,5S	0,5	1
$I_B$	$I_{ном}$	1,0	$\pm 1,0$	$\pm 2,0$	$\pm 4,0$	$\pm 4,0$

**Таблица 3.30 – Пределы допускаемой дополнительной относительной погрешности измерений реактивной электрической энергии и реактивной электрической мощности, вызываемой наносекундными импульсными помехами**

Значение силы переменного тока (при симметричной нагрузке) для счетчиков, А		Коэффициент $\sin\varphi$	Пределы допускаемой дополнительной относительной погрешности, %, для счетчиков класса точности		
непосредственного включения	трансформаторного включения		0,5	1	2
$I_B$	$I_{ном}$	1,0	$\pm 4,0$	$\pm 4,0$	$\pm 4,0$

**Таблица 3.31 – Пределы допускаемой дополнительной относительной погрешности измерений активной электрической энергии, вызываемой колебательными затухающими помехами**

Значение силы переменного тока (при симметричной нагрузке) для счетчиков, А	Коэффициент мощности $\cos\varphi$	Пределы допускаемой дополнительной относительной погрешности, %, для счетчиков класса точности	
трансформаторного включения		0,2S	0,5S
$I_{ном}$	1,0	$\pm 1,0$	$\pm 2,0$

**Таблица 3.32 – Пределы допускаемой дополнительной относительной погрешности измерений реактивной электрической энергии, вызываемой колебательными затухающими помехами**

Значение силы переменного тока (при симметричной нагрузке) для счетчиков, А	Коэффициент $\sin\varphi$	Пределы допускаемой дополнительной относительной погрешности, %, для счетчиков класса точности	
трансформаторного включения		0,5	1
$I_{ном}$	1,0	$\pm 2,0$	$\pm 2,0$

**Таблица 3.33 – Пределы допускаемой дополнительной относительной погрешности измерений активной электрической энергии, активной и полной электрической мощности, напряжения и силы переменного тока, вызываемой воздействием радиочастотного электромагнитного поля**

Значение силы переменного тока (при симметричной нагрузке) для счетчиков, А		Коэффициент мощности $\cos\varphi$	Пределы допускаемой дополнительной относительной погрешности, %, для счетчиков класса точности			
непосредственного включения	трансформаторного включения		0,2S	0,5S	0,5	1
<i>I<sub>б</sub></i>	<i>I<sub>ном</sub></i>	1,0	±1,0	±2,0	±2,0	±2,0

**Таблица 3.34 – Пределы допускаемой дополнительной относительной погрешности измерений реактивной электрической энергии и реактивной электрической мощности, вызываемой воздействием радиочастотного электромагнитного поля**

Значение силы переменного тока (при симметричной нагрузке) для счетчиков, А		Коэффициент $\sin\varphi$	Пределы допускаемой дополнительной относительной погрешности, %, для счетчиков класса точности		
непосредственного включения	трансформаторного включения		0,5	1	2
<i>I<sub>б</sub></i>	<i>I<sub>ном</sub></i>	1,0	±2,0	±2,0	±3,0

**Таблица 3.35 – Пределы допускаемой дополнительной относительной погрешности измерений активной электрической энергии, активной и полной электрической мощности, напряжения и силы переменного тока, вызываемой кондуктивными помехами, наводимыми радиочастотными полями**

Значение силы переменного тока (при симметричной нагрузке) для счетчиков, А		Коэффициент мощности $\cos\varphi$	Пределы допускаемой дополнительной относительной погрешности, %, для счетчиков класса точности			
непосредственного включения	трансформаторного включения		0,2S	0,5S	0,5	1
<i>I<sub>б</sub></i>	<i>I<sub>ном</sub></i>	1,0	±1,0	±2,0	±1,0	±2,0

**Таблица 3.36 – Пределы допускаемой дополнительной относительной погрешности измерений реактивной электрической энергии и реактивной электрической мощности, вызываемой кондуктивными помехами, наводимыми радиочастотными полями**

Значение силы переменного тока (при симметричной нагрузке) для счетчиков, А		Коэффициент $\sin\varphi$	Пределы допускаемой дополнительной относительной погрешности, %, для счетчиков класса точности		
непосредственного включения	трансформаторного включения		0,5	1	2
<i>I<sub>б</sub></i>	<i>I<sub>ном</sub></i>	1,0	±2,0	±2,0	±3,0

### 3.2 Характеристики измерения ПКЭ

Счетчики обеспечивают измерение ПКЭ по ГОСТ 30804.4.30-2013, класс S, с формированием событий и индикацией факта нарушения на ЖКИ для следующих параметров:

- 1 отклонение основной частоты напряжения сети от номинального значения;
- 2 длительность отклонения частоты от номинального значения;
- 3 положительное, отрицательное, установившееся отклонение напряжения;
- 4 глубина провала напряжения;
- 5 длительность провала напряжения;

- 6 максимальное значение напряжения при перенапряжении;
- 7 длительность перенапряжения;
- 8 длительность прерывания напряжения;
- 9 коэффициент искажения синусоидальности напряжения.

Пределы допускаемой абсолютной погрешности измерений отклонения частоты переменного тока от номинального значения в диапазоне измерений от -7,5 до +7,5 Гц не превышают  $\pm 0,05$  Гц.

Измерение среднеквадратических значений напряжения при измерении ПКЭ производится на одном периоде основной частоты.

Пределы допускаемой абсолютной погрешности измерений установившегося отклонения напряжения переменного тока в диапазоне от -80 % до +20 % от  $U_{ном}$  не превышают  $\pm 0,5$  % от  $U_{ном}$ .

Пределы допускаемой погрешности измерений остаточного напряжения и максимального значения перенапряжения при измерении провала и перенапряжения не превышают  $\pm 1$  % от  $U_{ном}$ :

- пороговое значение провала напряжения от 0,1 до 0,9  $U_{ном}$ ;
- пороговое значение перенапряжения не менее 1,2  $U_{ном}$ ;
- пороговое значение прерывания напряжения не более 0,1  $U_{ном}$ .

Пределы допускаемой абсолютной погрешности измерений глубины провала напряжения в диапазоне от 10 % до 90 % от  $U_{ном}$  не превышают  $\pm 1$  % от  $U_{ном}$ .

Пределы допускаемой абсолютной погрешности измерений перенапряжения в диапазоне от 110 % до 150 % от  $U_{ном}$  не превышают  $\pm 1$  % от  $U_{ном}$ .

Пределы допускаемой абсолютной погрешности измерений длительности перенапряжения, провала, прерывания напряжения в диапазоне от 0,02 до 60 с не превышают  $\pm 0,04$  с.

Счетчики обеспечивают расчет суммарной продолжительности за расчетный период положительного или отрицательного отклонения уровня напряжения на величину более 10 % от  $U_{ном}$  в интервале измерений 10 мин (параметр медленного изменения напряжения).

Счетчики обеспечивают расчет количества фактов положительного отклонения за расчетный период уровня напряжения на величину 20 % и более от  $U_{ном}$  (параметр перенапряжения).

При измерении провала, прерывания, перенапряжения для каждого события в журнале событий фиксируются значение напряжения, дата и время перехода порогового значения.

При измерении отклонения частоты для каждого события в журнале событий фиксируются значение частоты, дата и время перехода порогового значения.

### 3.3 Характеристики ведения времени

Счетчики имеют встроенные часы реального времени с календарем.

Встроенные часы питаются как от сети, так и от встроенной батареи и обеспечивают:

- функционирование как от напряжения питающей сети, так и от встроенной батареи при отсутствии питающей сети;
- ведение даты и времени независимо от наличия напряжения питающей сети;
- ручную (по внешней команде через интерфейсы связи) и автоматическую коррекцию (синхронизацию) времени;
- возможность автоматического переключения на зимнее/летнее время;
- непрерывный, без сбоев, отсчет текущего времени при пропадании основного питания и питание от дополнительного источника.

Точность хода часов при нормальной температуре ( $20 \pm 5$ ) °C не хуже  $\pm 0,5$  с/сут.

Точность хода часов в рабочем диапазоне температур не хуже  $\pm 5$  с/сут.

Точность хода часов при отсутствии питающей сети не хуже  $\pm 5$  с/сут.

Счетчики имеют возможность плавной коррекции времени встроенных часов в пределах  $\pm 4$  мин для протокола «Меркурий» и  $\pm 15$  мин для протокола «СПОДЭС» по команде от интерфейса связи без нарушения хронологии функционирования. Плавную коррекцию (сдвиг) времени рекомендуется выполнять в процессе эксплуатации счетчика.

Также в счетчиках имеется возможность прямой (принудительной) установки времени. Прямую установку времени рекомендуется выполнять перед началом ввода счетчика в эксплуатацию.

**ВНИМАНИЕ: ПЕРЕД ПОДАЧЕЙ КОМАНДЫ ПРЯМОЙ УСТАНОВКИ ВРЕМЕНИ РЕКОМЕНДУЕТСЯ СЧИТАТЬ И СОХРАНИТЬ ПРОФИЛИ МОЩНОСТИ.**



**ПОСЛЕ ПРОВЕДЕНИЯ ПРОЦЕДУРЫ ПРЯМОЙ УСТАНОВКИ ВРЕМЕНИ ВПЕРЕД/НАЗАД СЛЕДУЕТ ВЫПОЛНИТЬ ИНИЦИАЛИЗАЦИЮ (ОЧИСТКУ) АРХИВНЫХ МАССИВОВ (СУТОЧНЫХ, МЕСЯЧНЫХ), ПРОФИЛЕЙ МОЩНОСТИ, МАКСИМУМОВ, А ТАКЖЕ ЖУРНАЛОВ (ДОСТУПНЫХ ДЛЯ ОЧИСТКИ).**

## 4 Технические характеристики

### 4.1 Измеряемые параметры

Счетчики обеспечивают измерение и расчет параметров:

- 1 учтенная активная, реактивная энергия прямого и обратного направлений, в том числе по тарифам (не менее чем по четырем тарифным зонам), нарастающим итогом и на начало отчетных периодов, включая энергию потерь;
- 2 мгновенные (за один период частоты сети) и усредненные значения фазных и линейных напряжений;
- 3 мгновенные (за один период частоты сети) и усредненные значения фазных токов и тока нейтрали (опционально);
- 4 расчет небаланса фазных токов и тока нейтрали (опционально);
- 5 активная, реактивная, полная мощность в каждой фазе и суммарно по всем фазам;
- 6 коэффициент мощности;
- 7 максимумы мощности;
- 8 соотношение реактивной и активной мощностей (коэффициент реактивной мощности  $\text{tg}\varphi$ );
- 9 частота сети;
- 10 температура внутри корпуса (контрольный, метрологически ненормированный параметр);
- 11 ПКЭ, перечень по п. 3.2;
- 12 текущее время и дата;
- 13 время работы (наработка) счетчика.

Алгоритмы вычисления мгновенных и усредненных значений параметров, включая интервалы расчета и усреднения, соответствуют классу S по ГОСТ 30804.4.30-2013. Все вспомогательные параметры энергии, напряжения, тока, мощности, частоты, времени (например, значение небаланса токов, значение максимума мощности и т. п.) измеряются в соответствии с классом точности и нормированными в п. 3 метрологическими характеристиками.

### 4.2 Основные технические характеристики

Счетчики устойчивы к климатическим условиям в соответствии с таблицей 4.1.

**Таблица 4.1 – Климатические условия**

Вид требований	Допустимые значения
Установленный рабочий диапазон температуры	от минус 45 до плюс 70 °С
Предельный рабочий диапазон температуры	от минус 45 до плюс 70 °С
Предельный диапазон температуры хранения и транспортирования	от минус 50 до плюс 70 °С

Относительная влажность воздуха среднегодовая	менее 75 %
Относительная влажность воздуха 30-суточная, распределенная естественным образом в течение года	95 %
Относительная влажность воздуха при транспортировании и хранении	до 95 % при 30 °С
Атмосферное давление в рабочих условиях	от 84 до 106,7 кПа (от 630 до 800 мм рт.ст.)
Атмосферное давление в условиях транспортирования и хранения	

Габаритные размеры счетчиков приведены в приложении А.

Масса счетчиков без сменного модуля связи, не более:

- 1,0 кг – для счетчиков Меркурий 350М, Меркурий 350;
- 1,0 кг – для счетчика Меркурий 350U.

Масса выносного дисплея без элементов питания не более 0,2 кг.

Счетчики Меркурий 350М и Меркурий 350 устойчивы к проникновению пыли и воды в соответствии с требованиями ГОСТ 14254-2015 для степеней защиты IP51 или IP54 (по спецзаказу на сайте предприятия-изготовителя).

Счетчики Меркурий 350U устойчивы к проникновению пыли и воды в соответствии с требованиями ГОСТ 14254-2015 для степени защиты IP54.

По спецзаказу доступны модификации счетчиков с повышенной степенью защиты корпуса.

Постоянная счетчика приведена в таблице 2.3.

Счетчики начинают нормально функционировать не позднее чем через 5 с после того, как к зажимам счетчика будет приложено номинальное напряжение.

Счетчики с непосредственным включением начинают и продолжают регистрировать показания электрической энергии при коэффициенте мощности, равном 1, при значениях тока, приведенных в таблице 4.2.

**Таблица 4.2 – Стартовый ток для счетчиков с непосредственным включением**

Тип электрической энергии	Класс точности	Стартовый ток (чувствительность), А
Активная	0,5	0,004/6
	1,0	0,004/6
Реактивная	1,0	0,004/6
	2,0	0,005/6

Счетчики, включаемые через трансформатор, начинают и продолжают регистрировать показания электрической энергии при коэффициенте мощности, равном 1, при значениях тока, приведенных в таблице 4.3.

**Таблица 4.3 – Стартовый ток для счетчиков, включаемых через трансформатор**

Тип электрической энергии	Класс точности	Стартовый ток (чувствительность), А
Активная	0,2S	0,001/ном
	0,5S	0,001/ном
Реактивная	0,5	0,002/ном
	1,0	0,002/ном

Активная и полная потребляемая мощность в цепи напряжения счетчика при номинальном напряжении, номинальной частоте и нормальной температуре не превышают 2 Вт и 10 В·А соответственно.

При наличии модема, в том числе в сменном модуле связи (наличие одного из индексов R, Ln, Gn, E, Fn, Qn в коде модификаций счетчика), активная и полная мощность, потребляемая в каждой цепи напряжения при номинальном напряжении, номинальной частоте и нормальной температуре не более 6 Вт и 30 В·А соответственно.

Счетчик имеет встроенный тарификатор. Тарификатор может использовать тарифное расписание «Меркурий» или «СПОДЭС». Характеристики тарификатора приведены в таблице 4.4.



**Таблица 4.4 – Характеристики тарификатора**

Характеристика	Тарификатор «Меркурий»	Тарификатор «СПОДЭС»
Макс. число тарифов	4	8
Макс. число тарифных зон/сутки	16*	8
Макс. число спец. дней	30	32
* Тарифная зона 1 начинается с 00.00 ч Примечание – Время переключения тарифов в суточном профиле для всех тарифных расписаний кратно одной минуте		

Полная мощность, потребляемая цепью тока при номинальном (базовом) токе, номинальной частоте и нормальной температуре не более 0,1 В·А.

Счетчики имеют встроенную (основную) батарею. Срок службы батареи не менее 16 лет.



Замена встроенной (основной) батареи производится в условиях единого сервисного центра ООО «Инкотекс-СК».

Счетчики имеют оптический импульсный испытательный выход. Испытательный выход функционирует как основной (функция телеметрии) или как поверочный при измерении активной и реактивной энергии. Переключение режима выхода осуществляется по команде через интерфейс связи.

Характеристики оптического импульсного испытательного выхода соответствуют ГОСТ 31818.11-2012.

Характеристики встроенного силового реле отключения нагрузки:

- максимальный ток реле при выполнении операции отключения/включения (без приваривания контактов реле) при активной нагрузке не менее  $I_{макс}$ ;
- коммутационная износостойкость контактов реле при активной нагрузке током  $I_{макс}$  (электрическая прочность) не менее 5000 циклов;
- механическая стойкость не менее 100 000 циклов включения/отключения.

Максимальные значения коэффициентов трансформации по напряжению и току 2200 и 120 соответственно.

Интерфейсы связи RS485 (индекс R в коде), GSM (Gn), радиоинтерфейс (Fn), Ethernet (E) являются вспомогательными цепями по ГОСТ 31818.11-2012 с рабочим напряжением ниже 40 В. Значения рабочего напряжения приведены в соответствующих стандартах на интерфейсы связи.

### 4.3 Характеристики интерфейсов и протоколов обмена

Счетчики обеспечивают обмен информацией с оборудованием вышестоящего уровня управления через встроенные интерфейсы связи (модемы). Модули связи имеют автономное питание (резервный накопитель энергии), мощность которого позволяет отправлять сообщения в случае отключения основного питания.

Счетчики содержат несколько независимых интерфейсов связи в соответствии с модификацией по таблице 2.2.

Скорость обмена при связи со счетчиком по цифровым интерфейсам:

- оптопорт – 9600 бит/с;
- RS485 – выбирается из стандартного ряда скоростей в диапазоне от 9 600 до 115 200 бит/с;
- Ethernet – не менее 10 Мбит/с;
- GSM – в соответствии со спецификацией 3GPP на применяемую технологию и возможностями, предоставляемыми оператором связи;
- PLC – в соответствии со спецификацией PLC PRIME и G3PLC – не менее 33 400 бит/с;
- RF – не менее 2400 бит/с.

Счетчики с индексом «R» обеспечивают обмен данными по интерфейсу RS485. Технические характеристики интерфейса RS485 соответствуют спецификации EIA-485.

Счетчики с индексом «Ln» обеспечивают обмен данными по силовой сети (PLC), возможные модификации:

- L2, технология связи PLC II;
- L4, технология связи PLC PRIME;
- L5 – технология связи G3PLC.

Технология связи PLC II является собственной разработкой ООО «Инкотекс-СК» и обеспечивает обмен данными на скорости до 1000 бит/с. Технология использует несколько узкополосных каналов с временным разделением в разрешенном частотном диапазоне CENELEC A и обеспечивает лучшую помехоустойчивость по сравнению с другими технологиями за счет снижения скорости передачи данных.

Технология связи PLC PRIME стандартизована в рамках альянса PRIME Alliance. В счетчиках используется реализация стандарта версии v.1.3.6 и v.1.4. Диапазон частот CENELEC A от 0 до 95 кГц, тип модуляции OFDM. Счетчики имеют требуемые сертификаты, информация о которых размещена, в том числе, на сайте [www.prime-alliance.org](http://www.prime-alliance.org).



Счетчики с индексом «L4» в части работы по PLC совместимы с любым оборудованием, использующим технологию PRIME.

Счетчики с индексом «Gn» обеспечивают обмен данными по интерфейсу GSM. Описание возможных модификаций приведено в таблице 4.5.

**Таблица 4.5 – Модификации GSM-интерфейсов**

Код	Режим работы	Кол-во SIM-карт	Режим передачи данных	Преимущества	Обновление ПО «по воздуху»
G	CSD* /GPRS	1	Запрос-ответ	Приоритетное предоставление трафика в режиме CSD	нет
G1	GPRS	2	Запрос-ответ*/ Инициативная	Автоматический выбор оператора в зависимости от качества связи и уровня сигнала, переключение при потере связи	да
G3	UMTS 3G	1	Запрос-ответ*/ Инициативная	Автоматический выбор оператора в зависимости от качества связи и уровня сигнала, переключение при потере связи	да
G4	LTE 4G	1	Запрос-ответ*/ Инициативная	Автоматический выбор оператора в зависимости от качества связи и уровня сигнала, переключение при потере связи	да
G5	NB-IoT**	1	Инициативная*/ Запрос-ответ	Минимальный трафик, настраиваемые сценарии	да
G6	GPRS	1	Инициативная*/ Запрос-ответ	Минимальный трафик, настраиваемые сценарии	да
G7	NB-IoT/ LTE/ GPRS	1	Инициативная*/ Запрос-ответ	Минимальный трафик, настраиваемые сценарии	да

**Примечание** – Для соединения в режиме CSD требуется выполнить процедуру дозвона

\* Конфигурация по умолчанию

\*\* Разработчикам ПО верхнего уровня по запросу предоставляется протокол обмена и SDK клиентской части протокола в исходных кодах

Счетчики с индексом «E» обеспечивают обмен данными по интерфейсу Ethernet. Для обмена данными по интерфейсу Ethernet могут использоваться протоколы обмена



«Меркурий», «СПОДЭС», а также протокол в соответствии с ГОСТ Р МЭК 60870-5-104-2006.

Технические характеристики интерфейса Ethernet соответствуют стандарту IEEE802.3u, интерфейс поддерживает автоматическое определение скорости 10/100 Мбит/с. Среда передачи данных – витая пара UTP Cat.5 (5e). Физический интерфейс – Fast Ethernet 10/100 Base TX.

Счетчики с индексом «Fn» обеспечивают обмен данными по радиointерфейсу. Возможные модификации, поддерживаемые инфраструктуры сетей связи и их основные характеристики приведены в таблице 4.6.

**Таблица 4.6 – Модификации радиointерфейсов**

Код	Технология связи	Тип сети	Диапазон частот	Скорость обмена
F03	Zigbee	«ТелеПозиционный Проект»	2400-2483,5 МГц	250 кбит/с
F04	LoRaWAN	«Лартех»	868,0-868,2 МГц или 868,7-869,2 МГц	от 293 до 9380 бит/с
F05	Hybrid G3-PLC & RF		868,0-868,2 МГц или 868,7-869,2 МГц	50 кбит/с
F06	LPWAN	«Аура360»	868,7-869,2 МГц	не менее 10 кбит/с
F07	LoRaWAN	«Вега-Абсолют»	868,0-868,2 МГц или 868,7-869,2 МГц	от 293 до 9380 бит/с
F08	LoRaWAN	«Комета»	868,0-868,2 МГц или 868,7-869,2 МГц	от 293 до 9380 бит/с
F09	XNB	Открытый протокол	863-865 МГц или 868,0-868,2 МГц или 868,7-869,2 МГц или 874-875 МГц	от 50 до 10 000 бит/с
F10	LoRaWAN	«OrionM2M»	868,0-868,2 МГц или 868,7-869,2 МГц	не менее 10 кбит/с

Особенности счетчиков с индексом «Fn» в коде:

- выходная мощность не более максимально разрешенной на территории РФ для соответствующей частоты;
- спектральная плотность мощности соответствует требованиям для указанных диапазонов и условий эксплуатации;
- разъем для внешней антенны SMA-F (опционально);
- внутренняя антенна.

#### 4.4 Характеристики каналов ввода-вывода

Счетчики с функциями телемеханики обеспечивают управление внешними устройствами включения/отключения нагрузки или управление входами других устройств через дискретный выход (выходы). Счетчики с функциями телемеханики дополнительно обеспечивают отслеживание состояния внешних цепей через дискретные входы.

Счетчики с индексом «K1» обеспечивают отслеживание состояний датчиков типа «сухой контакт» по четырем каналам дискретного ввода. Фиксация изменения состояния ТС происходит при изменении сопротивления датчика, подключенного между контактом общего входа +24 В и контактом соответствующего дискретного входа.

Счетчики с индексом «K2» в дополнение к функциям счетчиков с индексом «K1» обеспечивают управление нагрузками или сигнализацию о смене состояния на входах других устройств по двум нормально разомкнутым каналам дискретного вывода.

Технические характеристики дискретных входов и выходов приведены в таблице 4.7.

**Таблица 4.7 – Технические характеристики дискретных входов и выходов**

Наименование характеристики	Значение
Параметры дискретных входов: – максимальный ток опроса датчиков дискретных входов на канал, мА – напряжение опроса датчиков дискретных входов, общий провод положительный, В	5 24
Время подавления дребезга контактов, программируемое, мс	от 0 до 10 000
Коммутационная способность выходов телеуправления: – максимальный ток, А – максимальное напряжение постоянное, В – время переключения, мс, не более – число циклов срабатывания при максимальном токе и напряжении	3 30 8 10 000

#### 4.5 Характеристики надежности

Счетчики обеспечивают непрерывную работу в течение срока службы, средний срок службы счетчиков не менее 30 лет.

Средняя наработка счетчиков на отказ не менее 320 000 ч.

Срок хранения всех данных, параметров настройки и встроенного ПО в энергонезависимой памяти при отключенном питании – на весь срок службы счетчиков.

#### 4.6 Характеристики безопасности

По безопасности эксплуатации счетчики удовлетворяют требованиям ГОСТ 12.2.091-2012, ГОСТ 22261-94, ГОСТ 31818.11-2012, требованиям ТР ТС 004/2011 «Технический регламент Таможенного союза «О безопасности низковольтного оборудования», ТР ТС 020/2011 «Технический регламент Таможенного союза «Электромагнитная совместимость технических средств».

По способу защиты человека от поражения электрическим током счетчики соответствуют классу защиты II по ГОСТ 12.2.007.0-75.

Изоляция между всеми цепями тока и напряжения, а также вспомогательными цепями с номинальным напряжением более 40 В, соединенными вместе, с одной стороны и «землей», с подключенными к ней вспомогательными цепями с номинальным напряжением менее 40 В с другой стороны, при закрытом корпусе и крышке зажимов выдерживает в течение 1 мин воздействие напряжения 4 кВ (среднеквадратическое значение) переменного тока частотой 50 Гц. «Землей» является металлическая проводящая фольга, охватывающая счетчик.


Изоляция между цепями, которые не предполагается соединять вместе во время работы (цепями интерфейсов в любых комбинациях) в нормальных условиях выдерживает в течение 1 мин воздействие напряжения 2 кВ (среднеквадратическое значение) переменного тока частотой 50 Гц.

#### 4.7 Пломбирование

Корпуса счетчиков опломбированы проволочными пломбами предприятия-изготовителя и организации, проводящей первичную поверку счетчиков. Знак поверки наносится давлением на навесную пломбу.

Корпус и крышка зажимов опломбированы таким образом, чтобы внутренние части счетчика стали доступными только после нарушения целостности пломб.

Конструкция счетчиков предусматривает установку пломб эксплуатирующей организацией.

 Крышка отсека для сменного модуля связи счетчика без индекса «Gn» пломбируется на предприятии-изготовителе с целью контроля несанкционированного доступа к модулю связи. Данная пломба не является пломбой поверителя и может быть удалена эксплуатирующей организацией при необходимости.

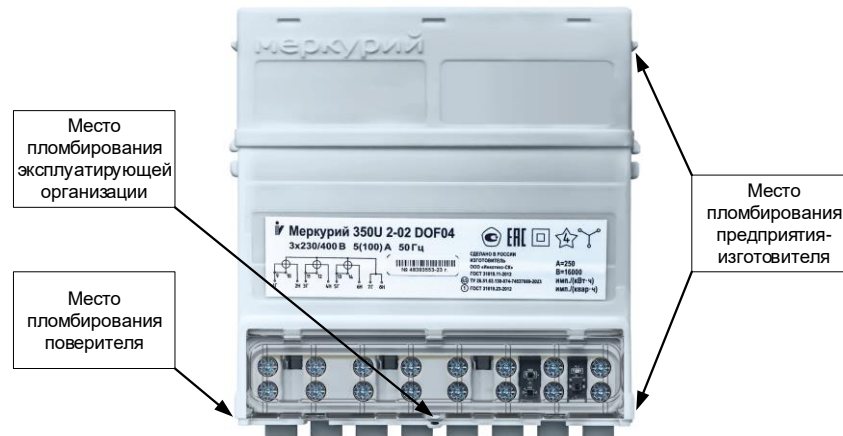


После установки SIM-карты в GSM модуль счетчика с индексом «Gn» следует опломбировать крышку отсека для сменного модуля связи пломбой эксплуатирующей организации.

Вид счетчиков с указанием мест пломбирования и нанесения знака поверки приведены на рисунках 4.1-4.2.



**Рисунок 4.1 – Вид счетчиков Меркурий 350М, Меркурий 350 с указанием мест пломбирования и нанесения знака поверки**



**Рисунок 4.2 – Вид счетчика Меркурий 350U с указанием мест пломбирования и нанесения знака поверки**

## 4.8 Комплектность

Комплектность счетчика приведена в таблице 4.8.

**Таблица 4.8 – Комплектность**

Наименование	Обозначение	Количество
Счетчик электрической энергии статический трехфазный Меркурий 350	в соответствии с модификацией	1 шт.
Комплект гермовводов	—	1 шт.
Выносной дисплей (при наличии в комплекте со счетчиком)	—	1 шт.
Скоба для установки на опоре (поставляется только со счетчиками Меркурий 350U)	—	1 шт.
Программное обеспечение «Конфигуратор счетчиков Меркурий»	—	1 шт.
Программное обеспечение «Конфигуратор счетчиков «СПОДЭС»	—	1 шт.
Формуляр	ФО 26.51.63.130-074-74537069-2023	1 экз.
Руководство по эксплуатации*	РЭ 26.51.63.130-074-74537069-2023	1 экз.
Оптоадаптер «Меркурий 255.1»**	АВЛГ 699.00.00	1 шт.




\* В бумажном виде не поставляется. Размещается в электронном виде на сайте [www.incotexcom.ru](http://www.incotexcom.ru)

\*\* Поставляется по отдельному заказу организациям, производящим поверку счетчиков

## 4.9 Маркировка

Маркировка счетчиков соответствует ГОСТ 12.2.091-2012, ГОСТ 22261-94, ГОСТ 31818.11-2012, ГОСТ 31819.21-2012, ГОСТ 31819.22-2012, ГОСТ 31819.23-2012, и документации предприятия-изготовителя.

На лицевую часть счетчиков Меркурий 350М и Меркурий 350 и на торцевую часть счетчиков Меркурий 350U нанесена маркировка:

- товарный знак предприятия-изготовителя;
- обозначение типа средств измерений;
- модификация счетчика;
- серийный номер по системе нумерации предприятия-изготовителя;
- год изготовления;
- номинальное напряжение;
- базовый и максимальный ток;
- номинальная частота в герцах;
- постоянная счетчика;
- обозначения ГОСТ 31818.11-2012, ГОСТ 31819.21-2012, ГОСТ 31819.22-2012, ГОСТ 31819.23-2012;
- обозначение класса точности по ГОСТ 8.401;
- знак  утверждения типа средств измерений согласно приказу Минпромторга № 2905 от 28.08.2020 г.;
- знак  «Прибор II класса защиты» по ГОСТ 25372;
- знак  «Испытательное напряжение изоляции» по ГОСТ 23217;
- знак  подключения счетчиков к сети по ГОСТ 25372;
- знак  «Оптический порт» по ГОСТ 25372;
- знак  обращения продукции на рынке государств таможенного союза;
- надпись «Сделано в России»;
- QR код по ГОСТ Р ИСО/МЭК 18004-2015 со следующей информацией:
  - тип счетчика в соответствии с описанием типа;
  - полный серийный номер счетчика;
  - дата поверки.

На лицевую часть счетчиков Меркурий 350U нанесены последние шесть цифр серийного номера для облегчения идентификации счетчика, высота цифр не менее 30 мм.

## 4.10 Упаковка

Упаковка счетчиков соответствует ГОСТ 22261-94, ГОСТ 23170-78, ОСТ 45.070.011 и документации предприятия-изготовителя.

# 5 Устройство и работа

## 5.1 Устройство счетчиков

Счетчики выполнены в пластиковом корпусе, не поддерживающем горение. Корпус счетчиков Меркурий 350М, Меркурий 350 предназначен для монтажа на DIN-рейку или на панель (щит). Корпус счетчиков Меркурий 350U предназначен для монтажа на опору линии электропередач или иную поверхность с использованием скобы, входящей в комплект поставки.

Счетчики состоят из корпуса с крышками, колодки силовых зажимов и установленными внутри печатными платами с радиоэлементами. Клеммные крышки

счетчиков выполнены из прозрачного пластика для контроля несанкционированного подключения к измерительным и интерфейсным цепям. Счетчики Меркурий 350М и Меркурий 350 имеют на лицевой панели две кнопки для управления режимами индикации.

Счетчики имеют светодиодный индикатор функционирования, являющийся одновременно индикатором импульсов учета электроэнергии.

Модификации счетчиков с индексом «М» в коде имеют сменный модуль связи. Сменный модуль установлен в отсеке под крышкой с возможностью пломбирования эксплуатирующей организацией. Для подключения внешней GSM антенны имеется разъем типа SMA-F.

Структура ПО счетчика разделена на метрологически значимую (измерительную) и метрологически незначимую (интерфейсную) части.

Метрологически значимая часть встроенного ПО, калибровочные коэффициенты и измеренные данные защищены и недоступны для изменения без вскрытия корпуса.

Измерительное ПО отделено от интерфейсного, располагается в отдельной области памяти и защищено от изменений контрольной суммой.

Счетчики обеспечивают возможность обновления метрологически незначимой (интерфейсной) части ПО без воздействия на метрологически значимую (измерительную) часть.

Перезагрузка микропрограммного обеспечения счетчиков обеспечивается в следующих случаях:

- в автоматическом режиме после его обновления;
- по заданным алгоритмам для защиты от случайного зависания, включая зависание модуля связи.

## 5.2 Работа счетчиков

### 5.2.1 Общие сведения

Основным узлом счетчиков является микроконтроллер. На вход микроконтроллера поступают электрические сигналы от датчиков тока и напряжения. Микроконтроллер выполняет расчет мгновенных и усредненных значений параметров сети, производит подсчет количества активной и реактивной электроэнергии по текущему тарифу, вычисление ПКЭ, анализ и формирование событий, формирование профилей мощности и архивов показаний на начало периодов и сохранение всей информации в энергонезависимой памяти.

Энергонезависимая память центрального микроконтроллера защищена от неконтролируемого изменения. Обеспечивается непрерывное тестирование блоков счетчика (памяти, часов, системы тактирования и т. д.) с записью в журнал событий в случае возникновения ошибок.

Измеренные и накопленные данные и события могут быть просмотрены на ЖКИ, а также переданы на верхний уровень управления по интерфейсам связи.

### 5.2.2 Фиксация событий

Счетчики выполняют запись событий в выделенные сегменты энергонезависимой памяти (с указанием даты и времени) в соответствии с информационной моделью «СПОДЭС» при работе по протоколу «СПОДЭС», а также при работе по протоколу «Меркурий».

Счетчики поддерживают ведение журналов, где фиксируются и сохраняются следующие события:

- 1 дата и время вскрытия клеммной крышки;
- 2 дата и время вскрытия корпуса;
- 3 дата, время и причина включения и отключения встроенного коммутационного аппарата;
- 4 дата и время последнего перепрограммирования;
- 5 дата, время, тип и параметры выполненной команды;

- 6 попытка доступа с неуспешной идентификацией и (или) аутентификацией;
- 7 попытка доступа с нарушением правил управления доступом;
- 8 попытка несанкционированного обновления или записи программного обеспечения;
- 9 попытка несанкционированного нарушения измеренных параметров;
- 10 изменение направления перетока мощности;
- 11 дата и время воздействия постоянного или переменного магнитного поля со значением модуля вектора магнитной индукции свыше 150 мТл (пиковое значение);
- 12 факт связи с прибором учета электрической энергии, приведшей к изменению параметров конфигурации, режимов функционирования (в том числе введение полного и (или) частичного ограничения (возобновления) режима потребления электрической энергии (управление нагрузкой);
- 13 дата и время отклонения напряжения в измерительных цепях от заданных пределов;
- 14 отсутствие напряжения либо значение напряжения ниже запрограммированного порога с фиксацией времени пропадания и восстановления напряжения;
- 15 инверсия фазы или нарушение чередования фаз;
- 16 превышение соотношения величин потребления активной и реактивной мощности в соответствии с информационной моделью «СПОДЭС»;
- 17 небаланс фазных токов и тока нейтрали с фиксацией превышения значения порога небаланса и продолжительности отклонения (опционально);
- 18 превышение заданного предела мощности;
- 19 включение (отключение) измерительных цепей;
- 20 превышение тока выше I<sub>макс</sub>;
- 21 достижение критически низкого уровня заряда батареи, %;
- 22 нарушение в подключении токовых цепей;
- 23 изменение текущих значений времени и даты при синхронизации времени с фиксацией в журнале событий времени до и после коррекции или величины коррекции времени, на которую было скорректировано значение;
- 24 дата, время и продолжительность отклонения частоты ниже запрограммированного порога с фиксацией продолжительности отклонения;
- 25 при измерении провала, перенапряжения, прерывания напряжения для каждого события в журнале событий должны фиксироваться значение напряжения, дата и время перехода порогового значения;
- 26 в случае мгновенного отключения питания счетчика событие об аварийном режиме работы должно быть сформировано и записано в память, а также дата и время начала и окончания неисправности;
- 27 инициализация прибора учета, время последнего сброса, число сбросов нарастающим итогом;
- 28 выход за граничное значение температуры внутри корпуса с конфигурируемым порогом;
- 29 результаты непрерывной самодиагностики (тестирования блоков счетчика), перечень кодов событий самодиагностики приведен в приложении Приложение Г Перечень кодов событий самодиагностики;
- 30 изменение текущих значений времени и даты при синхронизации времени;
- 31 факт остановки часов при отсутствии питания и разряде батареи;
- 32 факт прерывания батарейного питания, а также разряда текущей эксплуатируемой батареи (возможно при следующем подключении к сети).

Обязательная отправка инициативных сообщений выполняется при наличии доступа к каналу связи и наступлении следующих событий:

- отсутствие напряжения, либо значение напряжения ниже запрограммированного порога;
- срабатывание электронной пломбы корпуса.



### 5.2.3 Хранение информации

Счетчики обеспечивают хранение в энергонезависимой памяти:

- 1 профиль нагрузки (приращение активной и реактивной энергии) прямого и обратного направлений с программируемым интервалом времени интегрирования от 1 до 60 минут с дискретностью 1 минута с циклической перезаписью, начиная с самого раннего значения. Глубина хранения данных не менее 90 суток для 30-ти минутных и не менее 180 суток для 60-ти минутных интервалов;
- 2 значения учтенной активной и реактивной энергии нарастающим итогом суммарно и отдельно по тарифам, фиксированных на начало каждого суток (00 часов 00 минут 00 секунд) энергии прямого и обратного направлений с циклической перезаписью, начиная с самого раннего значения. Глубина хранения данных не менее 123 суток;
- 3 значения активной и реактивной энергии нарастающим итогом прямого и обратного направлений, а также запрограммированных параметров: на начало запрограммированного расчетного периода (на 00 часов 00 минут 00 секунд первых суток, следующих за последним расчетным периодом) и не менее 36 программируемых расчетных периодов (на 00 часов 00 минут 00 секунд первых суток, следующих за последним расчетным периодом) с циклической перезаписью начиная с самого раннего значения;
- 4 измерительные данные, параметры настройки, встроенное ПО;
- 5 журналы событий, глубина хранения составляет 10 событий каждого типа при работе по протоколу «Меркурий» и не менее 256 событий в каждом журнале с разделением событий по журналам в соответствии со спецификацией протокола «СПОДЭС». Все события в журналах сохраняются с присвоением метки времени события;
- 6 счетчики внешних воздействий нарастающим итогом:
  - счетчик коррекций (конфигурированных);
  - счетчик вскрытий корпуса;
  - счетчик вскрытий клеммной крышки;
  - счетчик срабатываний датчика магнитного поля;
  - счетчик срабатываний реле на размыкание;
  - счетчик сбросов;
  - параметры, детализирующие процесс вмешательства в соответствии с протоколом «СПОДЭС».
- 7 иные параметры в соответствии с протоколом «СПОДЭС».

На заводе-изготовителе устанавливаются интервалы интегрирования основного и дополнительного профилей 60 минут.

**ИНДИКАЦИЯ УЧТЕННОЙ ЭНЕРГИИ НА ЖКИ ПРОИЗВОДИТСЯ ЗА ПРЕДЫДУЩИЕ ПЕРИОДЫ В ВИДЕ РАСХОДОВ ЗА СУТКИ (МЕСЯЦ, ГОД).**



**ПЕРЕДАЧА ДАННЫХ ПО ИНТЕРФЕЙСАМ ПРОИЗВОДИТСЯ НА НАЧАЛО КАЛЕНДАРНОГО ПЕРИОДА В ВИДЕ ПОКАЗАНИЙ НА НАЧАЛО СУТОК (МЕСЯЦА, ГОДА).**

**ПЕРЕД ПОДАЧЕЙ КОМАНДЫ ПРЯМОЙ УСТАНОВКИ ВРЕМЕНИ РЕКОМЕНДУЕТСЯ СЧИТАТЬ И СОХРАНИТЬ ПРОФИЛИ МОЩНОСТИ!**



**ПОСЛЕ ПРОВЕДЕНИЯ ПРОЦЕДУРЫ ПРЯМОЙ УСТАНОВКИ ВРЕМЕНИ ВПЕРЕД/НАЗАД СЛЕДУЕТ ВЫПОЛНИТЬ ИНИЦИАЛИЗАЦИЮ (ОЧИСТКУ) АРХИВНЫХ МАССИВОВ (СУТОЧНЫХ, МЕСЯЧНЫХ), ПРОФИЛЕЙ МОЩНОСТИ, МАКСИМУМОВ, А ТАКЖЕ ЖУРНАЛОВ (ДОСТУПНЫХ ДЛЯ ОЧИСТКИ).**



Счетчики обеспечивают непрерывное тестирование блоков счетчика (памяти, часов, системы тактирования и т. д.) с записью в журнал событий в случае возникновения ошибок.

Энергонезависимая память центрального микроконтроллера защищена от неконтролируемого изменения.

#### 5.2.4 Обмен информацией

Счетчики обеспечивают обмен информацией с оборудованием вышестоящего уровня управления через встроенные интерфейсы связи (модемы).

Счетчики содержат от 2 до 4 независимых интерфейсов связи в соответствии с модификацией по таблице 2.2.

Обмен данными по всем интерфейсам может производиться одновременно и независимо друг от друга, включая оптопорт.

Обмен данными по интерфейсам связи осуществляется по протоколу «СПОДЭС», а также по протоколу «Меркурий». Счетчики совместимы с ПО ИВК «Пирамида 2.0» и «Пирамида-сети».

Счетчики имеют идентификатор производителя «INC», зарегистрированный в ассоциации DLMS UA.

Счетчики обеспечивают разграничение уровней доступа на программном уровне с помощью системы паролей:

- при работе по протоколу «СПОДЭС» – в соответствии со спецификацией протокола;
- при работе по протоколу «Меркурий»:
  - 1 уровень доступа – для считывания данных;
  - 2 уровень доступа – для конфигурирования.

Счетчики обеспечивают при передаче команд по интерфейсам возможность программирования и изменения по интерфейсам параметров в соответствии со спецификацией, в том числе уровнем доступа, протокола «СПОДЭС»:

- 1 параметры фиксации ПКЭ;
- 2 состав и последовательность вывода отображаемой информации и измеряемых параметров на встроенный и (или) выносной дисплей;
- 3 дата начала расчетного периода;
- 4 параметры срабатывания встроенных коммутационных аппаратов;
- 5 пароли доступа к параметрам;
- 6 ПО счетчика (кроме метрологически значимой части);
- 7 ПО интерфейсов (модулей) связи, входящих в состав счетчика;
- 8 параметры управления встроенным коммутационным аппаратом (реле);
- 9 параметры обмена по интерфейсу;
- 10 индивидуальные параметры счетчика;
- 11 текущие время и дата;
- 12 тарифное расписание;
- 13 параметры перехода сезонного времени;
- 14 часовой пояс;
- 15 параметры ведения профилей мощности;
- 16 режимы индикации;
- 17 параметры контроля за превышением установленных лимитов активной мощности и энергии;
- 18 инициализация регистров накопленной энергии;
- 19 перезапуск счетчика («горячий» сброс) без выключения питания сети;
- 20 расписание контроля за утренними и вечерними максимумами мощности.

Счетчики имеют возможность программирования и изменения по интерфейсам следующих параметров по протоколу «Меркурий», в скобках указан уровень доступа:

- 1 параметры обмена по интерфейсу (1, 2);

- 2 смена паролей первого (потребителя энергии) и второго (продавца энергии) уровня доступа к данным (1, 2);
- 3 индивидуальные параметры счетчика (2);
- 4 текущее время и дата (2);
- 5 тарифное расписание (2);
- 6 параметры перехода сезонного времени (2);
- 7 параметры ведения профилей мощности (2);
- 8 режимы индикации (1, 2);
- 9 параметры контроля за превышением установленных лимитов активной мощности и энергии (2);
- 10 инициализация регистров накопленной энергии (2);
- 11 перезапуск счетчика («горячий» сброс) без выключения питания сети (2);
- 12 параметры фиксации ПКЭ (2);
- 13 расписание контроля за утренними и вечерними максимумами мощности (2).

Счетчики обеспечивают чтение по интерфейсам в соответствии с уровнем доступа:

- Публичный клиент: чтение объекта «Часы», объекта «Логическое имя устройства» (в зависимости от категории счетчика);
- Считыватель показаний: все объекты в соответствии с информационной моделью «СПОДЭС»;
- Конфигуратор: все объекты в соответствии с информационной моделью «СПОДЭС».

Счетчики обеспечивают чтение по интерфейсам следующих параметров по протоколу «Меркурий» для всех уровней доступа:

- 1 учтенная активная и реактивная энергия потребления и отдачи, в том числе по тарифам, нарастающим итогом и на начало отчетных периодов;
- 2 мгновенные и усредненные значения измеряемых параметров;
- 3 текущее время и параметры встроенных часов счетчика;
- 4 параметры тарификатора;
- 5 параметры ведения профиля мощности;
- 6 индивидуальные параметры счетчика;
- 7 режимы индикации;
- 8 параметры контроля лимитов активной энергии и мощности;
- 9 журналы событий;
- 10 журнал перепрограммирования (включая изменение конфигурационных параметров);
- 11 журналы ПКЭ;
- 12 значения максимумов мощности, при поддержке функционала;
- 13 слово состояния и данные самодиагностики счетчика.

Счетчики могут быть запрограммированы на инициативную передачу служебной и технологической информации по последовательному интерфейсу.

Обязательное формирование и отправка инициативных сообщений выполняется при наличии доступа к каналу связи и наступлении следующих событий:

- отсутствие напряжения, либо значение напряжения ниже запрограммированного порога;
- срабатывание электронной пломбы корпуса.

В счетчиках предусмотрена фиксация следующих внутренних данных и параметров по адресному/широковещательному запросу (функция «стоп-кадр»):

- 1 время и дата фиксации;
- 2 активная энергия потребления и отдачи;
- 3 реактивная энергия потребления и отдачи;
- 4 активная мощность;
- 5 реактивная мощность;

- 6 полная мощность;
- 7 напряжение;
- 8 ток нагрузки;
- 9 коэффициент мощности;
- 10 частота сети;
- 11 удельная энергия потерь в цепях тока;
- 12 удельная энергия потерь в силовых трансформаторах.

Также доступно считывание зафиксированных данных по интерфейсам.

### 5.2.5 Управление нагрузкой

Счетчики обеспечивают управление нагрузкой с помощью встроенного силового реле. Управление нагрузкой осуществляется в соответствии с информационной моделью «СПОДЭС». Класс ограничителей поддерживается во всех счетчиках независимо от наличия встроенного реле.

Любое изменение физического состояния встроенного реле после перезапуска счетчика блокируется на 30 с ввиду особенностей аппаратных средств управления.

В счетчиках с индексом «К» дискретные выходы имеют функцию управления внешними устройствами включения/отключения нагрузки.



Счетчики с индексом «L4» в части работы по PLC совместимы с любым оборудованием, использующим технологию PRIME.

В счетчиках предусмотрены следующие режимы (команды) управления включением/отключением нагрузки в соответствии с протоколом «СПОДЭС»:

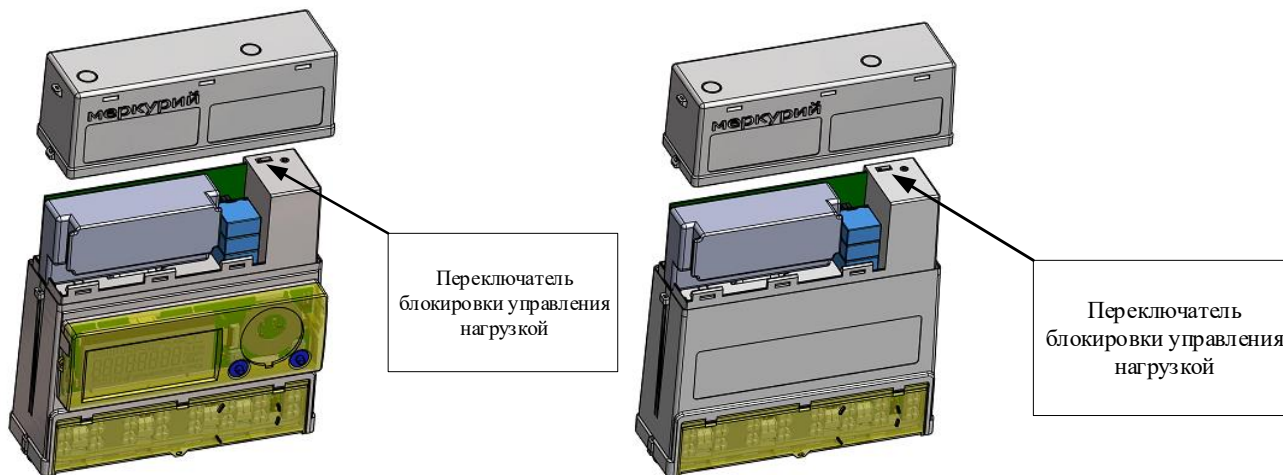
- ручное и полуавтоматическое дистанционное управление нагрузкой с верхнего уровня (дистанционное отключение реле, включение реле только после разрешения оператора системы);
- локальное управление по заранее запрограммированным событиям несанкционированного доступа и заранее запрограммированным программируемым пределам измеряемых величин;
- ручное управление с помощью кнопок на передней панели счетчика или выносного дисплея.

Параметры встроенного реле для управления внешними устройствами включения/отключения нагрузки приведены в таблице 4.7.



Более подробно о возможностях управления нагрузкой – см. «Конфигуратор СПОДЭС. Руководство пользователя» на сайте предприятия-изготовителя <https://www.incotexcom.ru/support/docs/manual>

Счетчики имеют переключатель блокировки управления нагрузкой. При выпуске из производства переключатель блокировки установлен в положение «Отключен», если в разделе «Особые отметки» формуляра не указано иное. Переключатель находится в опломбированной части счетчика под крышкой сменного модуля связи (рисунок 5.1).



**Рисунок 5.1 – Расположение переключателя блокировки управления нагрузкой счетчиков Меркурий 350М, Меркурий 350 (слева) и Меркурий 350U (справа)**

Для блокировки управления нагрузкой следует установить переключатель в положение «ON» (все контактные группы). При этом программно устанавливается режим управления нагрузкой «0».

Для разрешения управления нагрузкой следует установить переключатель в исходное положение и программно изменить режим управления «0» на требуемый.

Счетчики имеют функцию автовключения нагрузки – осуществление перехода из состояния «Готов к включению» в состояние «Включено», осуществляемое локально самим счетчиком. Конфигурирование параметров автовключения осуществляется в режимах управления нагрузкой «5» и «6» для следующих ограничителей:

- «Превышение лимита мощности»;
- «Превышение максимального тока»;
- «Превышение максимального напряжения»;
- «Превышение дифференциального тока»;
- «Превышение температуры».

В счетчиках можно программировать задержку перед автоматическим отключением реле в течение заданного времени во всех режимах, кроме отключения при срабатывании электронных пломб.

После локального отключения нагрузки счетчиком автоматически устанавливается значение количества попыток автовключения (по умолчанию 1). Повторное включение реле выполняется по истечении заданного времени после отключения (по умолчанию 1 минута).

После ручного отключения нагрузки пользователем с помощью кнопок на корпусе автовключение отменяется путем установки значения попыток автовключения 0.

Функция автовключения не предусмотрена для следующих ограничителей:

- «Воздействие магнитного поля»;
- «Вскрытие клеммной и приборной крышек»;
- «Превышение лимита энергии» по тарифам.

Контроль возникновения события, вызывающего отключение нагрузки для объекта «Вскрытие клеммной и приборной крышек», осуществляется независимо от наличия основного питания счетчика от сети переменного тока. В случае возникновения такого события при питании от батареи, физическое отключение нагрузки произойдет через 30 с после перехода счетчика в режим питания от сети.



**ВНИМАНИЕ!** Счетчики со встроенным силовым реле имеют защитную функцию отключения нагрузки при превышении максимального тока.



**ВНИМАНИЕ!** Защитная функция отключения нагрузки при превышении максимального тока может быть отключена при конфигурировании, однако предприятие-изготовитель не рекомендует отключать защиту во избежание перегрева счетчиков и не несет ответственности за возможные неисправности в случае перегрева счетчиков при отключении защиты.



**ВНИМАНИЕ!** Запрещается использовать защитную функцию отключения нагрузки в счетчике в качестве функции вводного автоматического выключателя нагрузки.

Счетчики с максимальным током 60 А автоматически отключают нагрузку при токе 63 А, счетчики с максимальным током 100 А – при токе 106 А. Повторное включение возможно как дистанционно подачей команды по любому из интерфейсов, так и кнопками на лицевой панели счетчика.

В случае автоматического отключения нагрузки для повторного включения нагрузки необходимо:

1. Устранить причину отключения (снизить потребляемую мощность или увеличить лимиты мощности и/или энергии).
2. Подать команду на включение нагрузки по интерфейсу связи.

Для ручного включения одновременно нажать и удерживать обе кнопки счетчика более 3 с (при условии, что ручное включение разрешено для данного режима управления нагрузкой).



В счетчиках Меркурий 350U перевод телеметрии (оптический выход/светодиод) в режим «Управление нагрузкой» невозможен, для управления нагрузкой может использоваться только встроенное реле.

### 5.2.6 Защита от несанкционированного доступа

Счетчики обеспечивают защиту от несанкционированного доступа к изменению:

- данных;
- параметров настройки;
- журналов событий;
- загруженных программ.

Счетчики оснащены энергонезависимыми электронными пломбами вскрытия/закрытия:

- корпуса;
- крышки силовых зажимов;
- крышки отсека для сменного модуля связи.

Срабатывание электронных пломб фиксируется в журнале событий и отображается на ЖКИ.

Счетчики имеют неразъемный корпус, попытки вскрытия корпуса приводят к визуальному нарушению целостности защитных элементов корпуса.

Защита счетчика от несанкционированного доступа на программном уровне осуществляется с помощью реализации:

- идентификации и аутентификации (в т. ч. установка паролей);
- контроля доступа;
- контроля целостности;
- регистрации событий безопасности (в т. ч. при отключенном питании сети) в нестираемом журнале событий в энергонезависимой памяти (с указанием даты и времени).

Счетчики обнаруживают воздействие постоянного и переменного магнитного поля со значением модуля вектора магнитной индукции 150 мТл и более. Начало и окончание воздействия фиксируется в журнале событий, факт воздействия отображается на ЖКИ.

Дополнительно счетчики ведут учет суммарной длительности воздействия магнитным полем.

### 5.2.7 Работа счетчика с функциями телемеханики

Счетчик с функциями телемеханики (индексы К1 или К2 в коде счетчика) может работать в режиме контроллера ТМ и АИИС КУЭ, выполняя задачи технического и коммерческого учета электроэнергии, аварийного контроля, телемеханики (ТМ).

В режиме контроллера ТМ и АИИС КУЭ счетчик выполняет следующие функции:

- организация сети RS485 для обмена данными со счетчиками электроэнергии и MODBUS устройствами;
- сбор данных со счетчиков электроэнергии и другого оборудования, подключенного по интерфейсам RS485;
- обмен данными по интерфейсам Ethernet, GSM с оборудованием вышестоящего уровня управления (УСПД, промышленными контроллерами, серверами сбора, облачными платформами и т. п.);
- обеспечение прямого обмена данными между счетчиками электроэнергии и другим оборудованием с одной стороны, и оборудованием вышестоящего уровня управления с другой стороны (функция туннелирования или прямого канала);
- контроль состояния технологического объекта по каналам дискретных датчиков, телесигнализация (ТС);
- трансляция команд телеуправления (ТУ) на исполнительные механизмы;
- локальное чтение данных, конфигурирование и диагностика подключенных счетчиков и других устройств.

В режиме контроллера ТМ и АИИС КУЭ обеспечивается сбор информации с устройств следующих типов:

- счетчики электроэнергии, обеспечивающие передачу по протоколу «СПОДЭС»;
- счетчики электроэнергии «Меркурий»;
- счетчики электроэнергии других производителей, перечень которых приведен на сайте предприятия-изготовителя;
- устройства, поддерживающие стандартный протокол «MODBUS»;
- дискретные датчики типа «сухой контакт».

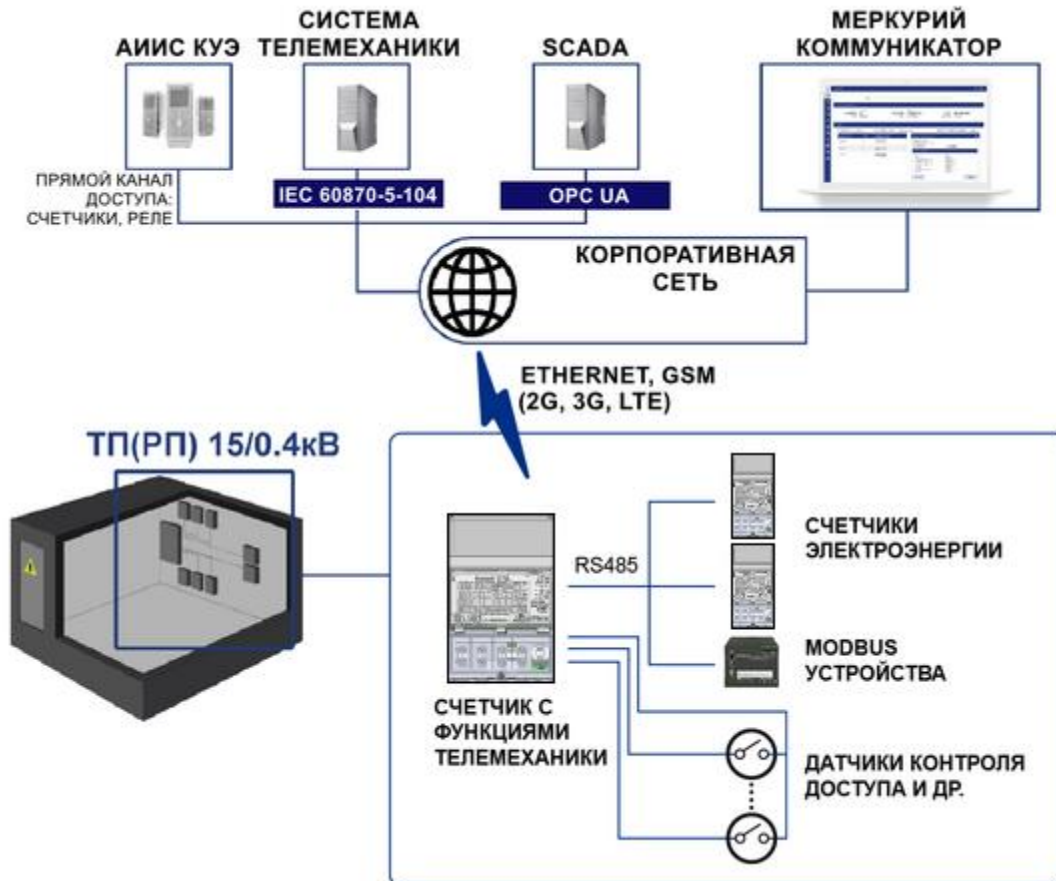
Максимально может опрашиваться 256 счетчиков электроэнергии и MODBUS устройств.

Обеспечивается взаимодействие с системами вышестоящего уровня управления по каналам Ethernet, GSM:

- для систем АИИС КУЭ обеспечивается прямой канал доступа к счетчикам и интеллектуальным устройствам, подключенным по двум интерфейсам RS485;
- для систем телемеханики и SCADA обеспечивается передача данных измерений счетчиков, параметров, полученных от интеллектуальных устройств, и состояний дискретных каналов ввода-вывода по протоколам ГОСТ Р МЭК 60870-5-104-2006 и OPC UA.

Возможная схема работы счетчика с функциями телемеханики в составе систем АИИС КУЭ, телемеханики, SCADA на трансформаторных подстанциях / трансформаторных пунктах распределительных сетей приведена на рисунке 5.2.





**Рисунок 5.2 – Схема работы в составе автоматизированных систем**

При вводе в эксплуатацию в составе АС счетчик с функциями телемеханики необходимо настроить для работы в составе системы (конфигурировать) в соответствии с эксплуатационной документацией на АС.

Конфигурирование должно осуществляться подготовленным техническим персоналом, владеющим навыками работы с вычислительной техникой и знакомым с задачами АС.

Изменение параметров конфигурации выполняется в Веб-интерфейсе, сведения по конфигурированию приведены в документе «Веб-интерфейс. Руководство пользователя» <https://www.incotexcom.ru/support/docs/manual>.

Если счетчик с функциями телемеханики имеет «серый» IP-адрес, то для обеспечения канала связи с устройством управления верхнего уровня необходимо использовать ПО «Меркурий Коммуникатор», см. документ «Меркурий Коммуникатор. Руководство пользователя» <https://www.incotexcom.ru/support/docs/manual>.

Счетчик с функциями телемеханики можно конфигурировать для работы в режиме защищенного канала (VPN).

### 5.2.8 Работа счетчика с интерфейсом NB-IoT или GSM DUAL SIM

Счетчик со встроенным интерфейсом NB-IoT (индекс G5 в коде) или GSM DUAL SIM (индексы G1, G6 в коде) может работать в режиме контроллера АИИС КУЭ, выполняя задачи технического и коммерческого учета электроэнергии. Счетчики с интерфейсом NB-IoT или GSM DUAL SIM могут работать в двух режимах передачи данных:

- режим инициативной передачи данных;
- режим прямого канала.





Если нет обмена по прямому каналу и при этом сконфигурирован канал инициативной передачи данных, счетчик начинает работать в режиме инициативной передачи данных.

В режиме инициативной передачи данных счетчик является инициатором передачи данных:

- архивов показаний на начало отчетного периода;
- текущих значений параметров сети;
- журналов событий;
- оперативных событий, при наступлении которых выполняется отправка данных.

Для счетчика с интерфейсом NB-IoT режим инициативной передачи данных, который оптимизирован для минимизации трафика, является основным режимом работы. Режим прямого канала является опциональным.

В целях минимизации трафика при настройке режима инициативной передачи данных можно выбрать расписание передачи данных и состав передаваемых данных и событий. Полный перечень параметров и событий, доступных для выбора, приведен в документе «LpWAN Конфигуратор. Руководство пользователя» <https://www.incotexcom.ru/support/docs/manual>. Выполняется оценка суточного трафика, кроме того, можно установить лимит суточного трафика. Если максимальный объем суточного трафика израсходован, счетчик прекращает передачу данных, что важно для ограничения количества передаваемых данных в нестандартных ситуациях.

С вышестоящего уровня управления доступны функции конфигурирования счетчика и управления счетчиком.

Для снижения средних затрат на точку учета, к счетчику с интерфейсом NB-IoT можно подключить по интерфейсу RS485 ведомые счетчики для опроса через ведущий счетчик по NB-IoT. К ведущему счетчику можно подключить не более трех ведомых счетчиков. Для каждого из ведомых счетчиков доступна индивидуальная настройка режима инициативной передачи данных.

Схема работы счетчика с интерфейсом NB-IoT в составе системы АИИС КУЭ в режиме инициативной передачи данных приведена на рисунке 5.3.



**Рисунок 5.3 – Схема работы счетчика NB-IoT в составе АИИС КУЭ**

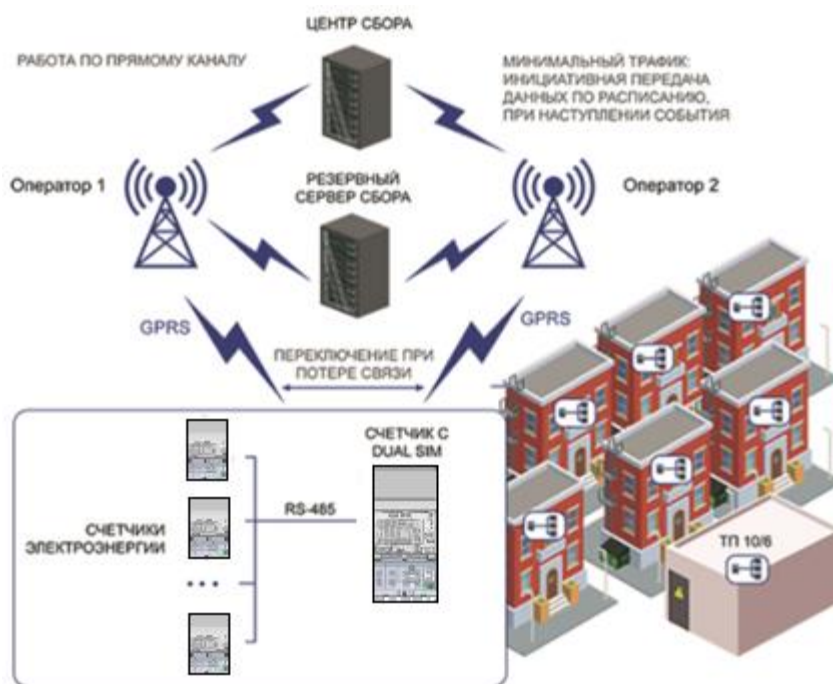
В режиме прямого канала счетчики передают данные по запросу из системы верхнего уровня независимо от используемого протокола обмена. Настройка объема запрашиваемых данных, времени запросов данных и прочих параметров обмена данными выполняется в системе верхнего уровня.

Для счетчика с интерфейсом GSM DUAL SIM основным режимом работы является режим прямого канала. Режим инициативной передачи данных является опциональным. Для работы в режиме прямого канала к счетчику с интерфейсом GSM DUAL SIM можно подключить по интерфейсу RS485 64 и более ведомых счетчиков. В режиме

инициативной передачи данных к ведущему счетчику можно подключить не более трех ведомых счетчиков.

Счетчик с интерфейсом GSM DUAL SIM обеспечивает стабильный и надежный обмен данными, так как может работать по каналам разных операторов сотовой связи. При настройке назначается приоритетный оператор связи, а в процессе работы выполняется автоматический переход в сеть другого оператора, если невозможно передать данные из-за неудовлетворительного качества связи или низкого уровня сигнала. После определенного интервала времени, заданного при настройке, выполняется возврат в сеть приоритетного оператора.

Схема работы счетчика с интерфейсом GSM DUAL SIM в составе системы АИИС КУЭ приведена на рисунке 5.4.



**Рисунок 5.4 – Схема работы счетчика DUAL SIM в составе АИИС КУЭ**

При вводе в эксплуатацию в составе АС счетчик с интерфейсом NB-IoT или GSM DUAL SIM необходимо настроить для работы в составе системы (skonфигурировать).

Изменение параметров конфигурации выполняется в приложении «LpWAN Конфигуратор», сведения по конфигурированию приведены в документе «LpWAN Конфигуратор. Руководство пользователя».

Конфигурирование следует выполнить в соответствии с эксплуатационной документацией на АС и руководствуясь инструкциями, приведенными в документе «LpWAN Конфигуратор. Руководство пользователя».

Конфигурирование должно осуществляться подготовленным техническим персоналом, владеющим навыками работы с вычислительной техникой и знакомым с задачами АС.

## 6 Использование по назначению

### 6.1 Требования безопасности

К работам по монтажу, техническому обслуживанию и ремонту счетчика допускаются лица, прошедшие инструктаж по технике безопасности и имеющие квалификационную группу по электробезопасности не ниже III до 1000 В.



**ВНИМАНИЕ:** ВСЕ РАБОТЫ, СВЯЗАННЫЕ С МОНТАЖОМ СЧЕТЧИКОВ, ДОЛЖНЫ ПРОИЗВОДИТЬСЯ ПРИ ОТКЛЮЧЕННОЙ СЕТИ.

При проведении работ по монтажу и обслуживанию счетчика должны соблюдаться:

- «Правила устройства электроустановок»;

- «Правила технической эксплуатации электроустановок потребителей»;
- «Правила по охране труда при эксплуатации электроустановок».

При монтаже счетчика на месте эксплуатации диаметр подключаемых к счетчику проводов должен выбираться в зависимости от величины максимального тока нагрузки в соответствии с «Правилами устройства электроустановок».

**ВНИМАНИЕ:** ПРИ МОНТАЖЕ СЧЕТЧИКА ДЛЯ ОБЕСПЕЧЕНИЯ НАДЕЖНОГО КОНТАКТА СИЛОВОГО ПРОВОДА В КОЛОДКЕ, ПРЕДОТВРАЩЕНИЯ ОСЛАБЛЕНИЯ СОЕДИНЕНИЯ, ПРЕДОТВРАЩЕНИЯ НАГРЕВА И ПОСЛЕДУЮЩЕГО ВЫГОРАНИЯ КЛЕММ НЕОБХОДИМО:



ИСПОЛЬЗОВАТЬ ОБЖИМНЫЕ НАКОНЕЧНИКИ ТИПА НШВ 16–18;  
 ОБЕСПЕЧИТЬ МОМЕНТ ЗАТЯЖКИ ВИНТОВ СИЛОВЫХ ЗАЖИМОВ 2,5–3,0 Н·м;  
 ПОСЛЕ ЗАВЕРШЕНИЯ МОНТАЖА ПОВТОРНО ПОДТЯНУТЬ ВИНТЫ СОЕДИНЕНИЙ.

## 6.2 Эксплуатационные ограничения

Напряжение, подводимое к параллельным цепям счетчика, не должно превышать значения 1,2Unom в соответствии с модификацией по таблице 2.3.

Максимальный ток нагрузки не должен превышать максимальный ток счетчика в соответствии с модификацией по таблице 2.3.

## 6.3 Схемы подключения счетчиков

Схемы подключений счетчиков приведены в приложении Б.



Подключение счетчиков к измерительным цепям тока и напряжения на объекте эксплуатации должно производиться в соответствии со схемой объекта эксплуатации.



Предприятие-изготовитель не несет ответственности за нарушения схем подключения счетчика и потребителя к электроустановкам и за неисправности электроустановок, приводящие к различиям значений учтенной счетчиком энергии от реальных потребленных значений.

## 6.4 Подготовка к работе

### 6.4.1 Общие сведения

Перед монтажом счетчика:

- 1 Извлечь счетчик из потребительской тары.
- 2 Проверить комплектность согласно формуляру.
- 3 Произвести внешний осмотр счетчика, убедиться в отсутствии механических повреждений корпуса и крышки силовых зажимов.
- 4 Проверить наличие пломбы поверителя и дату поверки.
- 5 Ознакомиться с настоящим руководством, назначением клемм силовой колодки и разъемов интерфейсов.
- 6 Подготовить крепежные детали, необходимые для монтажа.
- 7 Проверить соответствие прокалывающих зажимов сечению и типу проводов.

Рекомендуемый инструмент и принадлежности приведены в таблице 6.1.

**Таблица 6.1 – Рекомендуемый инструмент и принадлежности**

Наименование	Обозначение	Примечания
Отвертка динамометрическая	TSD-M 6NM Phoenix	Для затяжки винтов силовых зажимов счетчика
Бита для отвертки динамометрической	PZ2 (крест) или PZ2/SL (крест со шлицом)	Размер шлица PZ2/SL 5 мм

Наименование	Обозначение	Примечания
Наконечник штыревой втулочный	НШВ 16-18	Для обжима многожильного провода под силовой зажим счетчика (сечение 16 мм <sup>2</sup> , длина втулки 18 мм)
Кримпер (клещи для обжима)	6PK-301S ProsKit	Для обжима штыревого наконечника
Лента монтажная*	F 207, COT 37	Для фиксации скобы на опоре
Клещи натяжные винтовые*	BTS (OPV) Telenco	Для натяжения и резки ленты
Скрепка*	NC 20, A 200	Для фиксации ленты
Самонесущий изолированный провод*	СИП	Сечение 16 мм <sup>2</sup>
Зажим прокалывающий ответвительный*	N 640	Для ответвления провода СИП
Дюбель-гвоздь**	6x50	–
* Для крепления на опору линии электропередач ** Для крепления на стену		

### 6.4.2 Монтаж счетчика на опору линии электропередачи

Порядок установки счетчиков Меркурий 350U на опору:

- 1 Закрепить скобу для монтажа счетчика на опоре (входит в комплект поставки) с помощью монтажной ленты. Монтажную ленту завести двумя обхватами через два ряда проушин скобы.
- 2 Совместить направляющие на задней стенке счетчика и скобы.
- 3 Надеть счетчик на скобу движением сверху вниз.
- 4 Снять крышку зажимов.
- 5 Снять изоляцию на длину 35 мм с провода, подключаемого к силовому зажиму счетчика (18 мм – для счетчика Меркурий 350U).
- 6 Обжать конец провода с помощью кримпера двумя наконечниками НШВ вплотную друг к другу, соответствующими сечению провода. Рекомендуемая форма обжатия – квадрат или прямоугольник (рисунок 6.1).



**Рисунок 6.1 – Обжим провода СИП наконечниками НШВ 16-18**



**ВНИМАНИЕ:** ИСПОЛЬЗОВАНИЕ НЕОБЖАТОГО МНОГОЖИЛЬНОГО ПРОВОДА ПРИВОДИТ К ОСЛАБЛЕНИЮ СОЕДИНЕНИЯ, НАГРЕВУ И ПОСЛЕДУЮЩЕМУ ВЫГОРАНИЮ КЛЕММ ВСЛЕДСТВИЕ ПЛОХОГО КОНТАКТА.

- 7 Вставить провод в силовой зажим без перекосов. Не допускается попадание в зажим участка провода с изоляцией, а также выступ за пределы колодки оголенного участка.
- 8 Затянуть верхний винт силового зажима с рекомендуемым усилием 2,5–3,0 Н·м с помощью динамометрической отвертки. Затягивание следует производить аккуратно, без рывков во избежание срыва резьбы. Убедиться, что провод зажат, слегка потянув за него.
- 9 Затянуть нижний винт силового зажима. Убедиться, что провод зажат, слегка потянув за него.
- 10 Подключить остальные провода, повторив пп. 5–9.
- 11 Через 5 мин повторно подтянуть винты силовых зажимов.
- 12 Установить крышку зажимов.

- 13 Подключить входные провода СИП к магистральному проводу с помощью прокалывающих зажимов.
- 14 Убедиться в работоспособности счетчика: индикатор функционирования начнет светиться.
- 15 Опломбировать крышку зажимов.
- 16 Сделать отметку в формуляре о дате установки счетчика и ввода его в эксплуатацию.



Максимальный внешний диаметр токоведущей части одножильного провода или диаметр наконечника для подключения к силовым зажимам счетчика 7 мм.

### 6.4.3 Монтаж счетчика на плоскую поверхность

Порядок установки счетчиков Меркурий 350М, Меркурий 350:

- 1 Установить верхний дюбель-гвоздь на место эксплуатации.
- 2 Повесить счетчик на петлю на задней стенке корпуса клеммной колодкой вниз.
- 3 Зафиксировать счетчик на стене с помощью двух проушин снизу.
- 4 Снять крышку зажимов.
- 5 Вставить провод в силовой зажим без перекосов. Не допускается попадание в зажим участка провода с изоляцией, а также выступ за пределы колодки оголенного участка.
- 6 Затянуть верхний винт с рекомендуемым усилием 2,5–3,0 Н·м с помощью динамометрической отвертки. Затягивание следует производить аккуратно, без рывков во избежание срыва резьбы. Убедиться, что провод зажат, слегка потянув за него.
- 7 Затянуть нижний винт. Убедиться, что провод зажат, слегка потянув за него.
- 8 Подключить остальные провода, повторив пп. 5–7.
- 9 Через 5 мин повторно подтянуть винты силовых зажимов.
- 10 Установить крышку зажимов, зафиксировать ее винтами.
- 11 Подать напряжение на счетчик и убедиться в его работоспособности: на ЖКИ начнет отображаться цикл автоматической индикации параметров.
- 12 Опломбировать крышку зажимов.
- 13 Сделать отметку в формуляре о дате установки счетчика и ввода его в эксплуатацию.



Максимальный внешний диаметр токоведущей части одножильного провода или диаметр наконечника для подключения к силовым зажимам счетчика 7 мм.

### 6.4.4 Монтаж антенны

При использовании счетчиков с радиointерфейсами GSM, NB-IoT, LoRaWAN, XNB в случае применения внешних антенн рекомендуется использовать антенны с магнитным или клейким креплением. Антенна должна устанавливаться в месте, не экранированном металлом и обеспечивающим лучшие условия для прохождения радиоволн.

Счетчик может комплектоваться «лепестковой» или «штыревой» антенной. Примеры антенн приведены на рисунке 6.2.





**Рисунок 6.2 – «Лепестковая» (слева) и «штыревая» (справа) антенны**

Использование антенны, подключаемой непосредственно в антенное гнездо счетчика без дополнительного кабеля и размещаемой под клеммной крышкой счетчика, рекомендуется только в местах надежного приема радиосигнала.



Счетчики модификаций «F0x» и «Gn» могут иметь размещенные внутри счетчика встроенные антенны соответствующих интерфейсов.



**ВНИМАНИЕ!** В связи со значительным ослаблением радиосигналов металлическими поверхностями, не рекомендуется размещать в металлических шкафах счетчики со встроенными антеннами и счетчики с антеннами под клеммной крышкой.

При необходимости на объекте эксплуатации для счетчиков модификаций «Gn» могут быть использованы любые серийно выпускаемые антенны GSM/NB-IoT со следующими параметрами:

- рабочий диапазон частот 900 и 1800 МГц;
- коэффициент усиления не менее 3 dBi;
- минимально достаточная на конкретном объекте длина антенного кабеля, желательно не более 3 м;
- разъем на кабеле для подключения к антенному входу счетчика SMA-M.



**ВНИМАНИЕ!** Имеющиеся в свободной продаже антенны различных частотных диапазонов могут выглядеть одинаково, но иметь разные технические характеристики.

При монтаже антенны следует выполнять рекомендации:

- 1 Антенну любого типа располагать как можно выше от поверхности земли (пола).
- 2 «Лепестковую» антенну на клейкой основе располагать вертикально, питающим проводом вниз, т. е. наклеивать на вертикально расположенное неметаллическое основание (дерево, пластик, стекло и т. п.). При отсутствии неметаллических поверхностей допускается наклеивать антенну на металлические поверхности, при этом ожидается незначительное ухудшение качества приема.
- 3 Лицевую сторону «лепестковой» антенны (противоположную клеевому слою и поверхности, на которую антенна наклеена) направить на ближайшую базовую станцию соответствующего оператора связи.
- 4 Штыревую антенну на магнитном/клейком основании размещать на металлическом основании вертикально, штырем вверх.



**ВНИМАНИЕ!** Крепление антенны на металлическую поверхность приводит к значительному ухудшению приема сигнала в этом направлении.





**ВНИМАНИЕ!** Скрутка неиспользуемого кабеля в бухту «виток к витку» не допускается.

Возможные причины плохого качества связи при использовании беспроводных интерфейсов связи:

- 1 Ошибки в планировании радиопокрытия при размещении базовых станций. В случае разворачивания сети базовых станций собственными силами или с привлечением подрядных организаций следует обратиться в компанию-разработчик соответствующей радиотехнологии для получения рекомендаций по радиопланированию, в том числе, по изменению местоположения и (или) ориентации базовых станций.
- 2 Неудачное местоположение или неверная ориентация антенны. В случае неудачного расположения антенны следует смонтировать антенну в другом месте с соблюдением приведенных выше рекомендаций.

#### 6.4.5 Рекомендации по использованию SIM-карт

Требования к SIM-карте:

- формат – в соответствии с модификацией счетчика;
- стандарт GSM (900/1800 МГц);
- отключен контроль PIN-кода;
- активирована услуга GPRS;
- положительный баланс счета.

Для отключения PIN-кода и активации услуги GPRS следует предварительно установить SIM-карту в любой мобильный телефон и действовать согласно инструкции к телефону.



**ВНИМАНИЕ: УСТАНОВКУ И ЗАМЕНУ SIM-KАРТ ПРОИЗВОДИТЬ ТОЛЬКО ПРИ ОТКЛЮЧЕННОМ ЭЛЕКТРОПИТАНИИ.**



**ВНИМАНИЕ:** При использовании счетчиков с радиоинтерфейсами GSM или NB-IoT рекомендуется использовать специализированные термостойкие M2M SIM-карты, доступные для приобретения через сотовых операторов. Использование «обычных» SIM-карт может привести к отсутствию связи при колебаниях температуры.



**ВНИМАНИЕ:** Счетчики с индексом «G1» в коде не имеют возможности работы по CSD и обеспечивают передачу данных только по GPRS/EDGE.

#### 6.4.6 Рекомендации по подключению интерфейсов



**ВНИМАНИЕ: ИНТЕРФЕЙСНЫЕ КАБЕЛИ ПОДКЛЮЧАТЬ ТОЛЬКО ПРИ ОТКЛЮЧЕННОМ ЭЛЕКТРОПИТАНИИ.**

Подключение интерфейса RS485 производить в соответствии со схемой, приведенной на рисунке Б.7.

Счетчики имеют внутреннее питание интерфейса RS485.

При подключении нескольких счетчиков в сеть по интерфейсу RS485 необходимо использовать топологию сети «общая шина».



Для подключения интерфейса RS485 рекомендуется использовать провод типа витая пара пятой категории U/UTP CAT 5. Подсоединение осуществляется к самозажимному разъему без дополнительного инструмента. Для отсоединения провода следует без усилий нажать на рычаг разъема.

При использовании многожильного провода рекомендуется использовать обжимные наконечники типа НШВИ-0.5-8.

Для улучшения качества связи рекомендуется для интерфейса RS485 применять согласующие резисторы. Согласующие резисторы должны устанавливаться на обоих концах линии RS485. Согласующие резисторы должны иметь сопротивление  $120 \text{ Ом} \pm 10 \%$ . При суммарной длине линии RS485 менее 5 метров применение согласующих резисторов необязательно.



**ВНИМАНИЕ! ПРИ ПОДКЛЮЧЕНИИ НЕСКОЛЬКИХ СЧЕТЧИКОВ В СЕТЬ ПО ИНТЕРФЕЙСУ RS485 НЕ РЕКОМЕНДУЕТСЯ ДЕЛАТЬ ОТВЕТВЛЕНИЯ ЛИНИИ ДЛИНОЙ БОЛЕЕ 1 М.**



В случае использования интерфейса RS485 для подключения 32 и более устройств рекомендуется использовать повторители интерфейса RS485.

### 6.4.7 Сетевой адрес и пароли доступа

Правила формирования сетевых адресов различны для счетчиков без индекса «D» и с индексом «D».

Сетевой адрес счетчиков без индекса «D» в коде находится в интервале от 1 до 239 включительно и соответствует трем последним цифрам серийного номера счетчика. В случае, если три последние цифры больше 239, то сетевой адрес соответствует двум последним цифрам. Сетевой адрес, равный 0, заменяется на 1.

Примеры:

- серийный номер 38395190 → сетевой адрес 190
- заводской номер 38395790 → адрес 90
- заводской номер 38395700 → адрес 1

При использовании только протокола «Меркурий» без переключения на «СПОДЭС» допускается использовать кодировку пароля HEX:

- пароль первого уровня доступа по умолчанию 0x111111;
- пароль второго уровня доступа по умолчанию 0x222222.

Если в процессе работы требуется переключение протоколов, пароль счетчиков без индекса «D» в коде должен устанавливаться в кодировке ASCII.

Сетевой адрес счетчиков с индексом «D» в коде находится в интервале от 17 до 124 включительно и соответствует трем последним цифрам серийного номера счетчика. В случае, если три последние цифры больше 124, то сетевой адрес соответствует двум последним цифрам. Сетевой адрес, меньший 17, заменяется на «сетевой адрес + 10» до тех пор, пока сетевой адрес не станет 17 или более.

Примеры:

- заводской номер 38395190 → сетевой адрес 90
- заводской номер 38395790 → адрес 90
- заводской номер 38395700 → адрес 20 (0 + 10 + 10)
- заводской номер 38395507 → адрес 17 (7 + 10)

Пароль счетчиков с индексом D в коде передается в кодировке ASCII:

- пароль первого уровня доступа по умолчанию 111111;
- пароль второго уровня доступа по умолчанию 222222.



**ВНИМАНИЕ:** Перед запуском счетчика в эксплуатацию рекомендуется изменить сетевой адрес и пароль счетчика, установленный на предприятии-изготовителе, с целью предотвращения несанкционированного доступа к программируемым параметрам счетчика через интерфейсы связи.

Пароль доступа одинаков для всех интерфейсов счетчика, т. е. при изменении пароля для одного интерфейса, этот же пароль будет установлен для остальных интерфейсов.

Паролем в кодировке ASCII для протокола «Меркурий» являются первые шесть символов пароля для протокола «СПОДЭС».



При изменении пароля для протокола «Меркурий» изменяется пароль для протокола «СПОДЭС» (первые шесть символов).

При изменении пароля для протокола «СПОДЭС» (включая первые шесть символов) изменяется пароль для протокола «Меркурий» на эти первые шесть символов.



Восстановление пароля для протокола «СПОДЭС» (при его утрате) осуществляется только в условиях сервисного центра на заводе-изготовителе.

### 6.4.8 Заводские настройки

Заводские настройки счетчика приведены в приложении В.

## 6.5 Порядок работы

### 6.5.1 Индикация и управление

Счетчики Меркурий 350М и Меркурий 350 имеют ЖКИ и две кнопки управления навигацией по меню для отображения измеряемых величин и состояния счетчика.

Для отображения измеряемых величин счетчиков Меркурий 350U используется выносной дисплей Меркурий 258, отображение и навигация по меню которого соответствуют ЖКИ счетчиков Меркурий 350М, Меркурий 350 и более подробно описаны в паспорте выносного дисплея.

Значения учтенной энергии по тарифным зонам и другие параметры могут быть считаны как с ЖКИ счетчика, так и через интерфейсы связи.

Счетчики выдают показания на ЖКИ непосредственно в инженерных единицах, в частности, в кВт·ч при измерении активной энергии и в квар·ч при измерении реактивной энергии. ЖКИ имеет восемь десятичных разрядов, из них первые шесть индицируют целое значение электроэнергии в кВт·ч, а два разряда после запятой – значение электроэнергии в сотых долях кВт·ч.

При включении счетчиков Меркурий 350М и Меркурий 350 производится включение всех сегментов ЖКИ.

Все надписи на ЖКИ выводятся на русском языке, исключая значение «Cosφ». Внешний вид ЖКИ приведен на рисунке 6.3.



**Рисунок 6.3 – Внешний вид ЖКИ**

В основном поле ЖКИ отображается до 8 цифр значения выбранного параметра с единицами измерения, в дополнительном поле – до 8 цифр его OBIS-кода (тип по международной классификации IEC 62056-61). Высота цифр значения параметра и его OBIS-кода 12 и 8 мм соответственно. Описание символов ЖКИ приведено в таблице 6.2.

**Таблица 6.2 – Описание назначения символов ЖКИ**

Символ	Описание
<b>T8</b>	Текущий отображаемый тариф от 1 до 4
<b>Σ</b>	Суммарно по всем действующим тарифам
<b>ДЕНЬ МЕСЯЦ ГОД ПРЕД</b>	Текущий отображаемый период. Например, отображение <b>МЕСЯЦ ПРЕД</b> означает, что отображаются данные измерений за предыдущий месяц, отображение <b>ДЕНЬ</b> – за текущий день

Символ	Описание
	Дата
	Время
<b>Cos φ</b>	Коэффициент мощности
<b>Гц</b>	Индикатор частоты сети
<b>ЛИМ</b>	Причина отключения встроенного реле – превышение лимита мощности либо энергии
<b>ДИСТ</b>	Причина отключения встроенного реле – дистанционное отключение энергоснабжающей компанией
<b>ПОТЕРИ</b>	Индикатор отображения технических потерь (в трансформаторах и линиях электропередач)
<b>МАКС</b>	Индикатор отображения максимума мощности
	Направление потока энергии при индикации значений потребленной энергии, направление вектора полной мощности при индикации тока, напряжения, мощности
	Обнаружено вскрытие корпуса (1), клеммной крышки (2), крышки сменного отсека (3)
	Обнаружено воздействие магнитного поля
	Обнаружен небаланс фазных токов и тока нейтрали
	Встроенное реле отключено, мигающий символ – есть разрешение на включение от системы верхнего уровня
	Заряд батареи в норме
	Низкий заряд батареи
	Уровень сигнала – качество связи по основному (приоритетному) каналу, качество связи с выносным дисплеем отображается на выносном дисплее
	Выход ПКЭ за допустимые пределы
	Индикатор наличия событий (нарушения ПКЭ, несанкционированного доступа, включая магнитное воздействие, диагностики, самодиагностики, сообщение об аварии или неисправности сети)
<b>ABC</b>	Наличие напряжения фаз, при отсутствии напряжения фазы соответствующий символ не подсвечивается, при нарушении чередования фаз символы ABC мигают поочередно

Отображаемые параметры разделены на настраиваемые группы. В пределах каждой группы параметры отображаются по кадрам. Кадр представляет собой один экран с одним или несколькими параметрами.

Состав и порядок отображения групп, а также состав и порядок отображения параметров в группе настраиваются.

По умолчанию выполняется следующая настройка групп индикации:

- текущие значения потребленной энергии;
- текущие значения параметров сети;
- текущие значения за расчетный период;
- технологические параметры счетчика.

В первой группе смена кадров выполняется в автоматическом режиме. В любой из групп смена кадров может выполняться в ручном режиме с помощью кнопок.

Состав параметров в каждой из групп, задается в настройках параметров индикации счетчика. Настройку можно выполнить с помощью ПО «Конфигуратор СПОДЭС».

В счетчиках Меркурий 350М и Меркурий 350 используется два режима индикации:

- режим автоматической смены кадров в цикле (циклической индикации);

- ручной режим смены информации с помощью кнопок, расположенных на лицевой панели.

В ручном режиме работа кнопок организована следующим образом:

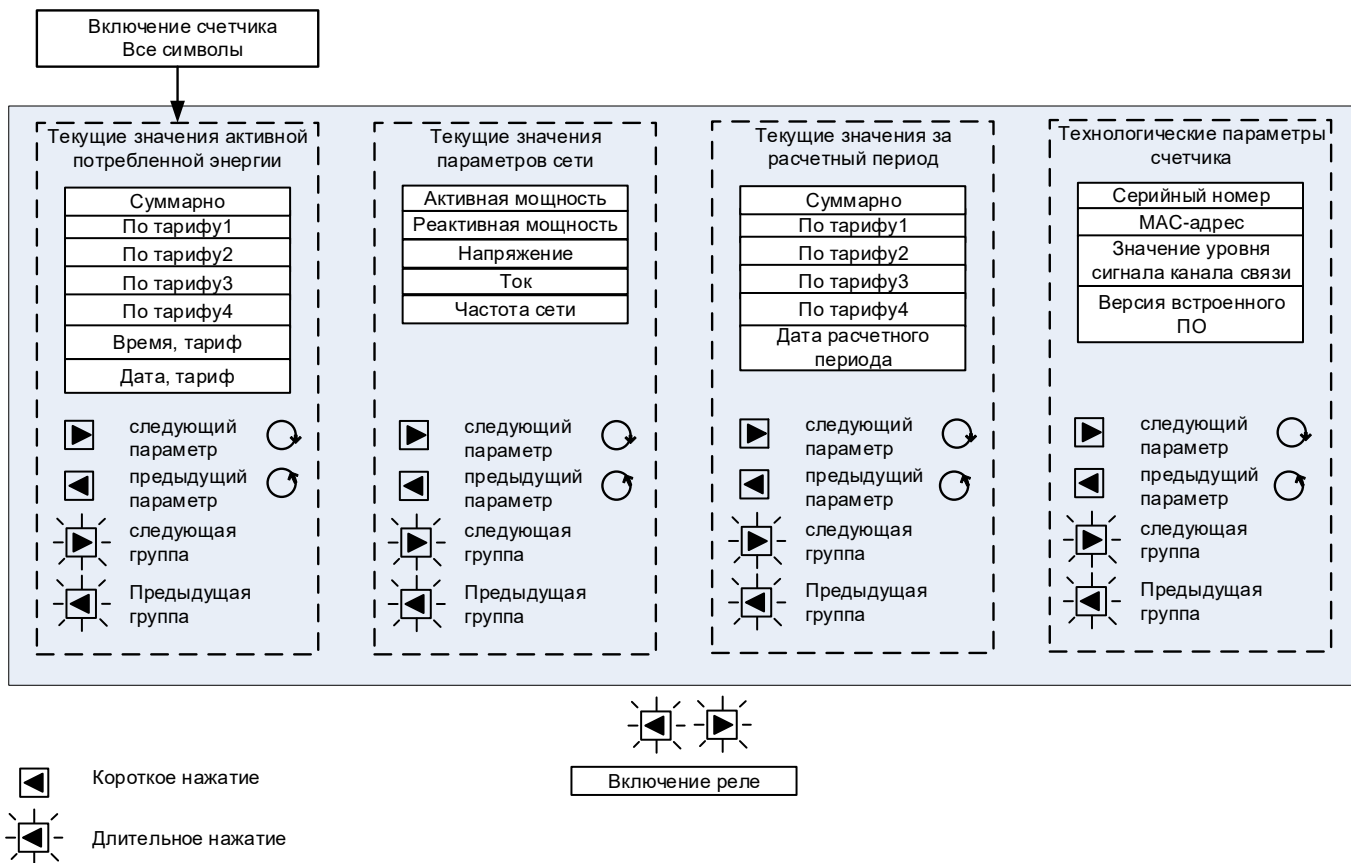
- краткое нажатие любой из кнопок приводит к смене кадра в группе;
- кадры прокручиваются в обе стороны (нажатие вправо – следующий кадр, влево – предыдущий);
- при длительном нажатии кнопки (более 3 с) происходит смена групп индикации;
- прокрутка групп выполняется в обе стороны (вправо – следующая группа, влево – предыдущая группа);
- длительное нажатие обеих кнопок (более 3 с) приводит к смене состояния реле.

При отсутствии нажатия на кнопки в течение заданного периода времени счетчик переходит в режим автоматической индикации, при этом отображается первый параметр в группе автоматической индикации.

В автоматическом режиме на ЖКИ последовательно выводится информация группы автоматической индикации.

Группы индикации и переходы между ними для настройки по умолчанию приведены на рисунке 6.4.

Перечень параметров, доступных для включения в группы индикации при индивидуальной настройке, приведен в приложении Д.



**Рисунок 6.4 – Группы индикации по умолчанию и переходы между ними**

Пример перехода к ручному режиму и выбора параметра «Напряжение» группы «Текущие значения параметров сети»: долгое нажатие правой кнопки, два коротких нажатия правой кнопки до появления символа «В».

Индикация параметров (потребленной активной и реактивной энергии по каждому тарифу и суммы по всем тарифам) производится с указанием номера тарифа, с дискретностью 0,01 кВт·ч или квар·ч (два знака после запятой).

Счетчики, запрограммированные в однотарифный режим, обеспечивают вывод на ЖКИ значения потребляемой электроэнергии только по одному тарифу.

Пример отображения на ЖКИ учтенной активной энергии по первому тарифу приведен на рисунке 6.5.



**Рисунок 6.5 – Отображение учтенной энергии**

Пример отображения на ЖКИ текущего времени приведен на рисунке 6.6.



**Рисунок 6.6 – Отображение текущего времени**

Пример отображения на ЖКИ напряжения фазы А приведен на рисунке 6.7.



**Рисунок 6.7 – Отображение напряжения фазы А**

GSM модуль счетчиков Меркурий 350М и Меркурий 350 имеет светодиодную индикацию режимов работы. Назначение индикаторов указано на крышке отсека сменного модуля. Описание элементов индикации приведено в таблице 6.3.

**Таблица 6.3 – Описание элементов индикации GSM модуля**

Тип GSM модуля	Индикатор	Цвет свечения	Состояние	Описание
G	Питание	Зеленый	Отключен	GSM модуль отключен
			Включен	GSM модуль включен
	Режим работы	Красный	Одна вспышка	Есть регистрация в сети GSM, уровень сигнала 25 %
			Две вспышки	Есть регистрация в сети GSM, уровень сигнала 50 %
			Три вспышки	Есть регистрация в сети GSM, уровень сигнала 75 %
		Четыре вспышки	Есть регистрация в сети GSM, уровень сигнала 100 %	



Тип GSM модуля	Индикатор	Цвет свечения	Состояние	Описание
G1, G5, G6	Питание	Зеленый	Отключен	GSM модуль отключен
			Включен	GSM модуль включен
	Режим работы	Зеленый (синий – для Меркурий 350M)	Мигает 1 раз в 0,8 с	Нет регистрации в сети GSM
			Мигает редко 1 раз в 2 с	Есть регистрация в сети GSM
		Мигает часто 1 раз в 0,6 с	Идет обмен данными по GSM	

### 6.5.2 Использование счетчиков с выносным дисплеем

Счетчики сплит-исполнения Меркурий 350U имеют возможность прямого обмена данными с выносным дисплеем Меркурий 258 по радиоканалу, а также возможность привязки пары выносной дисплей – счетчик на месте установки для взаимозаменяемости.

При работе со счетчиками с выносным дисплеем следует ознакомиться с паспортом на выносной дисплей Меркурий 258, содержащим указания по использованию дисплея.

При поставке выносного дисплея в комплекте со счетчиком настройка их совместной работы не требуется. В случае замены выносного дисплея или счетчика на месте эксплуатации требуется процедура сопряжения счетчика и выносного дисплея, описанная в паспорте на выносной дисплей.

### 6.5.3 Использование в составе системы учета

Для работы счетчика в составе автоматизированной системы учета необходимо провести конфигурирование параметров счетчика по любому из интерфейсов с помощью ПО **Конфигуратор СПОДЭС**, доступного на сайте предприятия-изготовителя <https://www.incotexcom.ru/support/soft/service>. Перечень и значения конфигурируемых параметров определяются эксплуатирующей организацией.

Для уменьшения затрат времени при пусконаладочных работах на объекте эксплуатации, рекомендуется проводить конфигурирование счетчика в условиях эксплуатирующей организации.

### 6.5.4 Контроль работоспособности

Признаки работоспособности счетчика:

- на ЖКИ счетчиков Меркурий 350M, Меркурий 350 отображается значение учтенной энергии по текущей тарифной зоне;
- индикатор функционирования счетчика светится;
- наличие связи между счетчиком и выносным дисплеем;
- наличие связи по интерфейсам обмена данными.

При наличии на ЖКИ счетчика или выносного дисплея символа несанкционированного доступа и/или сообщений о событиях самодиагностики необходимо обратиться в эксплуатирующую организацию.

Счетчики фиксируют, в том числе, следующие неисправности по результатам самодиагностики:

- неисправность измерительного блока, включая неверные контрольные суммы метрологических коэффициентов;
- неисправность вычислительного блока, включая неверные контрольные суммы результатов вычислений;
- неисправность таймера, включая функционирование часов реального времени и неверные контрольные суммы конфигурационных параметров времени;
- неисправность блока питания;
- неисправность блока памяти с определением неисправной аппаратной части и поврежденного блока данных.

Перечень кодов событий самодиагностики приведен в приложении Г.

## 7 Поверка

Счетчик подлежит государственному метрологическому контролю и надзору.

Поверка счетчика осуществляется органами Государственной метрологической службы или аккредитованными метрологическими службами юридических лиц.

Поверка счетчика производится в соответствии с методикой поверки МП 26.51.63.130-074-74537069-2023.

Счетчик при выпуске из производства подвергается первичной поверке.

В процессе эксплуатации счетчик подвергается периодической и внеочередной поверке.

Интервал между поверками:

- 16 лет – для счетчиков класса точности 1,0;
- 10 лет – для счетчиков класса точности 0,2S; 0,5S; 0,5.

Результаты периодических и внеочередных поверок заносятся в формуляр.

После ремонта счетчик подлежит обязательной поверке.

## 8 Техническое обслуживание

Счетчики предназначены для непрерывной круглосуточной эксплуатации без обязательного присутствия обслуживающего персонала.

К работам по техническому обслуживанию счетчика допускаются лица, прошедшие инструктаж по технике безопасности и имеющие квалификационную группу по электробезопасности не ниже III до 1000 В.

Перечень работ по техническому обслуживанию и периодичность технического обслуживания приведены в таблице 8.1.

**Таблица 8.1 – Работы по техническому обслуживанию**

Перечень работ по техническому обслуживанию	Периодичность
Удаление пыли с корпуса и лицевой панели счетчика	*
Проверка надежности подключения силовых и интерфейсных цепей счетчика	*
Проверка исправности батареи питания и отсутствия ошибок работы счетчика	1 раз в 6 лет
* В соответствии с графиком планово-предупредительных работ эксплуатирующей организации	

Удаление пыли с поверхности счетчика производится чистой, мягкой обтирочной ветошью.

Для проверки надежности подключения силовых и интерфейсных цепей счетчика необходимо:

- 1 Обесточить счетчик.
- 2 Удалить пломбу на крышке силовых зажимов.
- 3 Открыть крышку.
- 4 Удалить пыль с силовых зажимов с помощью кисти.
- 5 Убедиться, что каждый провод зажат, слегка потянув за него.
- 6 Подтянуть винты силовых зажимов при необходимости.
- 7 Закрывать крышку, зафиксировав защелками.
- 8 Опломбировать крышку.
- 9 Сделать запись в формуляре счетчика в разделе «Особые отметки».



**ВНИМАНИЕ: ЗАПРЕЩАЕТСЯ ПРОВОДИТЬ РАБОТЫ ПО ТЕХНИЧЕСКОМУ ОБСЛУЖИВАНИЮ СЧЕТЧИКА, НАХОДЯЩЕГОСЯ ПОД НАПРЯЖЕНИЕМ.**

В случае разряда основной встроенной батареи на объекте эксплуатации в счетчик может быть установлена дополнительная батарея, которая устанавливается внутри корпуса отдельно и независимо от основной встроенной батареи.

Порядок установки дополнительной батареи:

- 1 Обесточить счетчик.
- 2 Удалить пломбу на крышке отсека для сменного модуля связи.

- 3 Снять крышку.
- 4 Извлечь сменный модуль.
- 5 Установить батарею в держатель, соблюдая полярность.
- 6 Установить сменный модуль на прежнее место.
- 7 Установить крышку, зафиксировав защелками.
- 8 Опломбировать крышку.
- 9 Сделать запись в формуляре в разделе «Особые отметки».



**ВНИМАНИЕ: ЗАПРЕЩАЕТСЯ ПРОИЗВОДИТЬ УСТАНОВКУ БАТАРЕИ В СЧЕТЧИК, НАХОДЯЩИЙСЯ ПОД НАПРЯЖЕНИЕМ.**

Дополнительную батарею возможно приобрести на предприятии-изготовителе или в специализированных магазинах. Требуемые технические характеристики батареи:

- типоразмер батареи 1/2AA (14250);
- номинальное напряжение 3,6 В;
- электрохимическая система LiSOCl<sub>2</sub>.

Рекомендуемые типы и производители батарей: SB-AA02 (TEKCELL), ER14250 (EEMB), LS14250 (SAFT), TL-4902 (TADIRAN).



**ВНИМАНИЕ: ИСПОЛЬЗОВАНИЕ БАТАРЕИ С НОМИНАЛЬНЫМ НАПРЯЖЕНИЕМ 3.0 В НЕ ДОПУСКАЕТСЯ.**

## 9 Текущий ремонт

Текущий ремонт счетчика осуществляется предприятием-изготовителем или юридическими и физическими лицами, имеющими лицензию на проведение ремонта счетчика.

После проведения ремонта счетчик подлежит поверке.

## 10 Транспортирование

Условия транспортирования счетчиков в транспортной таре предприятия-изготовителя должны соответствовать ГОСТ 31819.11-2012, ГОСТ 22261-94 группа 4 с дополнениями:

- температура окружающего воздуха от минус 50 до плюс 70 °С;
- относительная влажность воздуха не более 95 % при температуре 30 °С.

Вид отправок – мелкий малотоннажный.

Счетчики должны транспортироваться в крытых железнодорожных вагонах, перевозиться автомобильным транспортом с защитой от дождя и снега, водным транспортом, а также транспортироваться в герметизированных отапливаемых отсеках самолетов в соответствии с документами:

- «Правила перевозок грузов автомобильным транспортом», утвержденные министерством автомобильного транспорта;
- «Правила перевозок грузов железнодорожным транспортом», утвержденные министерством путей сообщения;
- «Технические условия погрузки и крепления грузов в вагонах и контейнерах», утвержденные министерством путей сообщения;
- «Руководство по грузовым перевозкам на внутренних воздушных линиях», утвержденное министерством гражданской авиации.

При погрузочно-разгрузочных работах и транспортировании должны соблюдаться требования манипуляционных знаков на упаковке счетчика.

## 11 Хранение

Счетчик должен храниться в упаковке в складских помещениях потребителя (поставщика), условия хранения должны соответствовать ГОСТ 31819.11-2012, ГОСТ 22261-94 группа 4 с дополнениями:

- температура окружающего воздуха от минус 50 до плюс 70 °С;
- относительная влажность воздуха не более 95 % при температуре 30 °С.

В местах хранения счетчика воздух не должен содержать токопроводящей пыли и примесей, вызывающих коррозию металлов и разрушающих изоляцию.

## 12 Правила и условия реализации и утилизации

Реализация счетчика осуществляется через розничные и оптовые дилерские сети торговых партнеров, заключивших с изготовителем договор о реализации продукции.

При реализации счетчика должны соблюдаться правила обращения на рынке, установленные статьей 3 ТР ТС 004/2011 «О безопасности низковольтного оборудования», требования к реализации товаров потребителям, установленные в Законе РФ от 07.02.1992 № 2300-1 «О защите прав потребителей».

Утилизации подлежит счетчик, выработавший ресурс и непригодный для дальнейшей эксплуатации (сгоревший, разбитый, значительно увлажненный и т. п.).

После передачи на утилизацию и разборки счетчика, детали конструкции, годные для дальнейшего употребления, не содержащие следов коррозии и механических воздействий, допускается использовать в качестве запасных частей.

Свинцовые пломбы и литиевые батареи подлежат сдаче в соответствующие пункты приема.

Остальные компоненты счетчика являются неопасными отходами класса V, не содержат веществ и компонентов, вредно влияющих на окружающую среду и здоровье человека, поэтому особых мер по защите при утилизации не требуется.

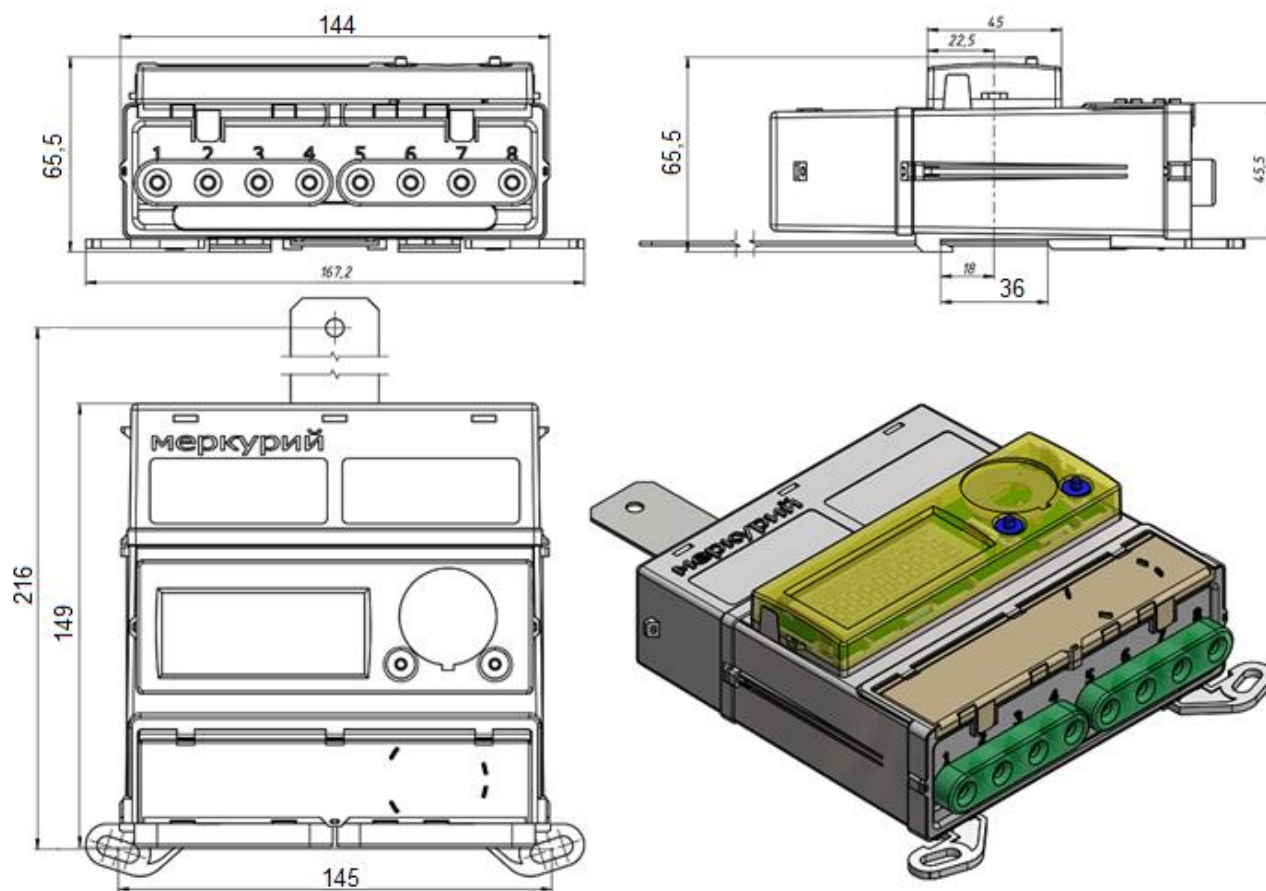
Счетчик не содержит драгметаллов.

Детали корпуса счетчика сделаны из ABS-пластика и поликарбоната и допускают вторичную переработку.

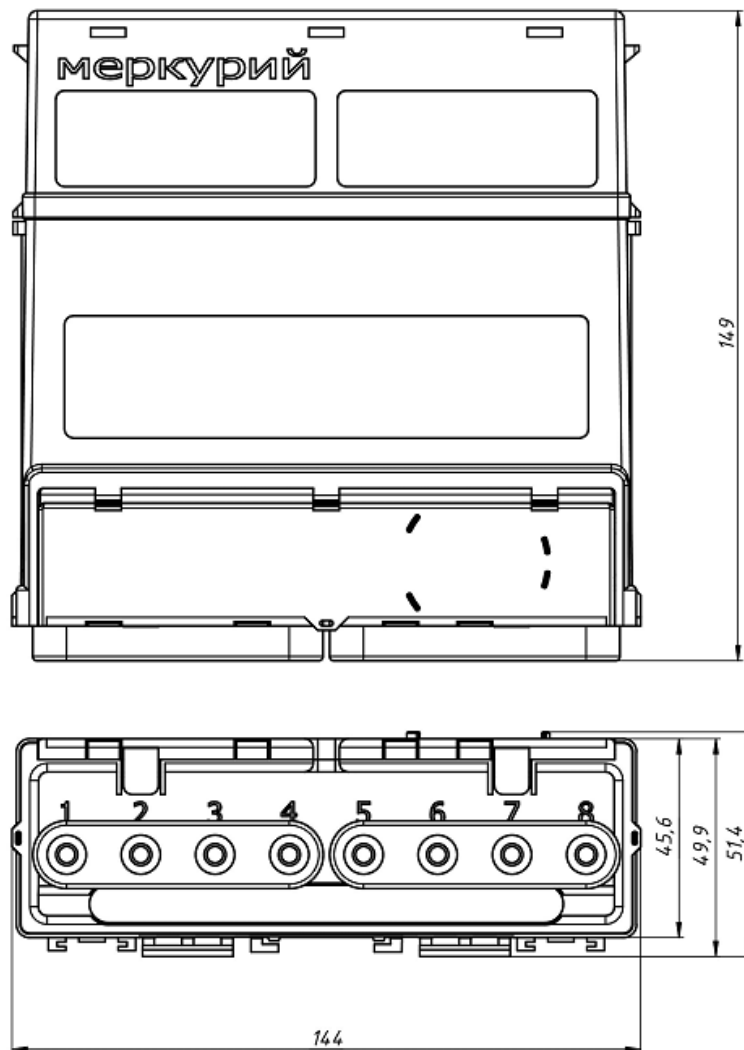
Электронные компоненты, извлеченные из счетчика, дальнейшему использованию не подлежат.

## Приложение А Габаритные чертежи

(Справочное)



**Рисунок А.1 – Габаритный чертеж счетчиков  
Меркурий 350М, Меркурий 350**



**Рисунок А.2 – Габаритный чертеж счетчика Меркурий 350U**

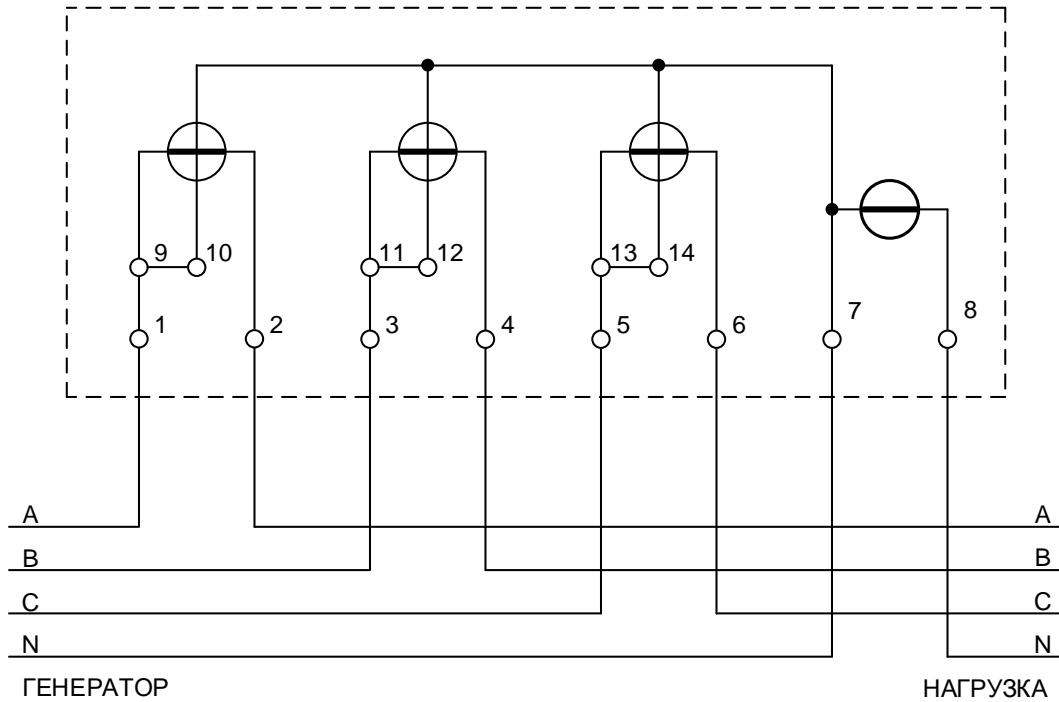


**Рисунок А.3 – Габаритный чертеж выносного дисплея**

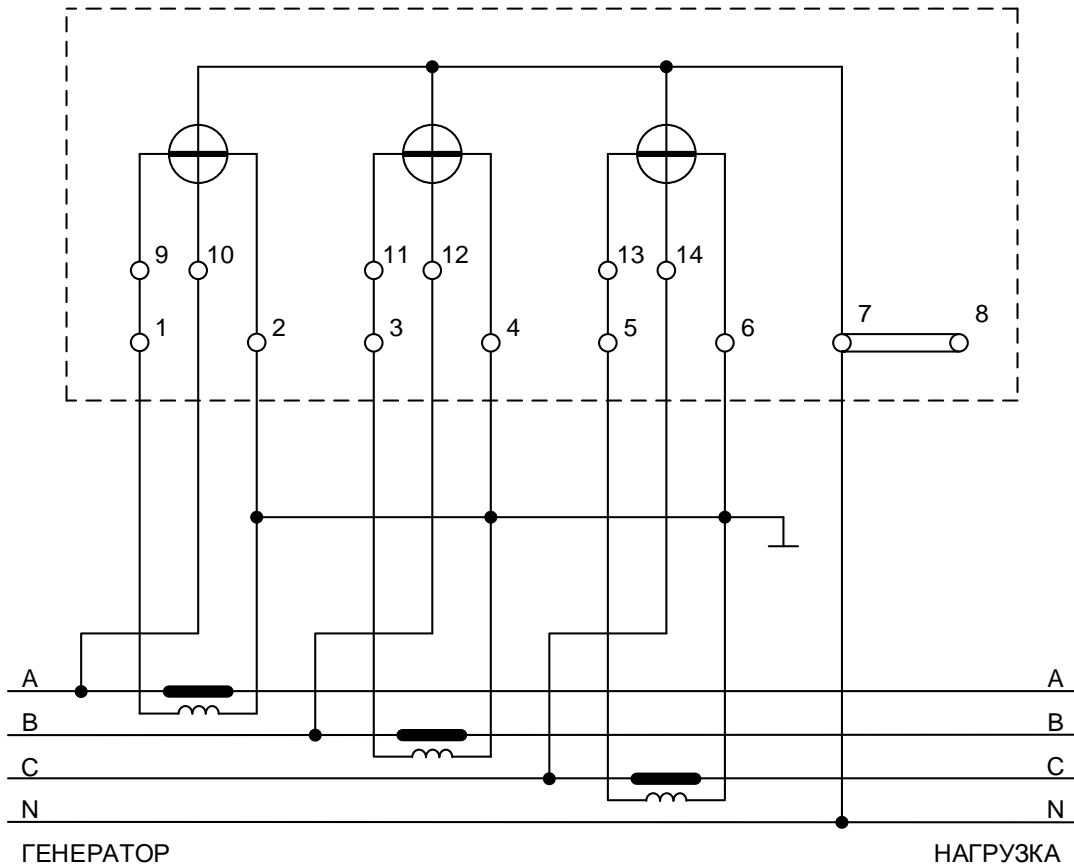


## Приложение Б Схемы подключений

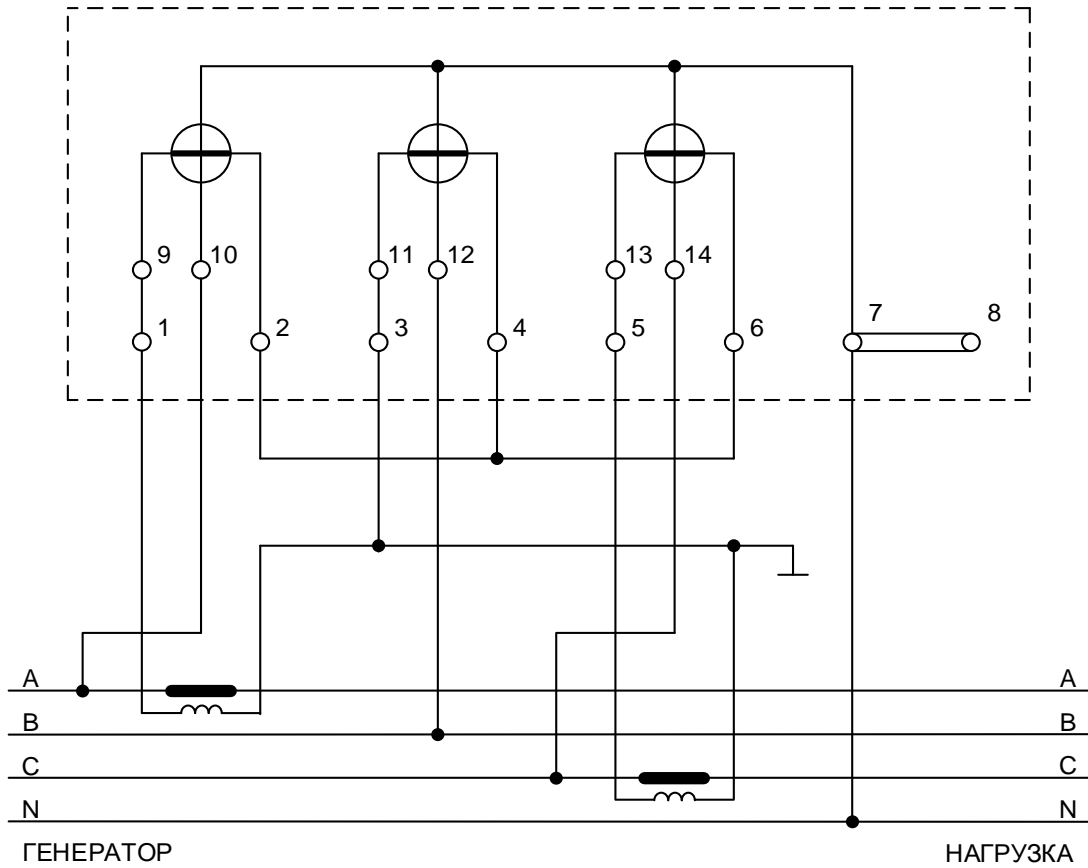
(Обязательное)



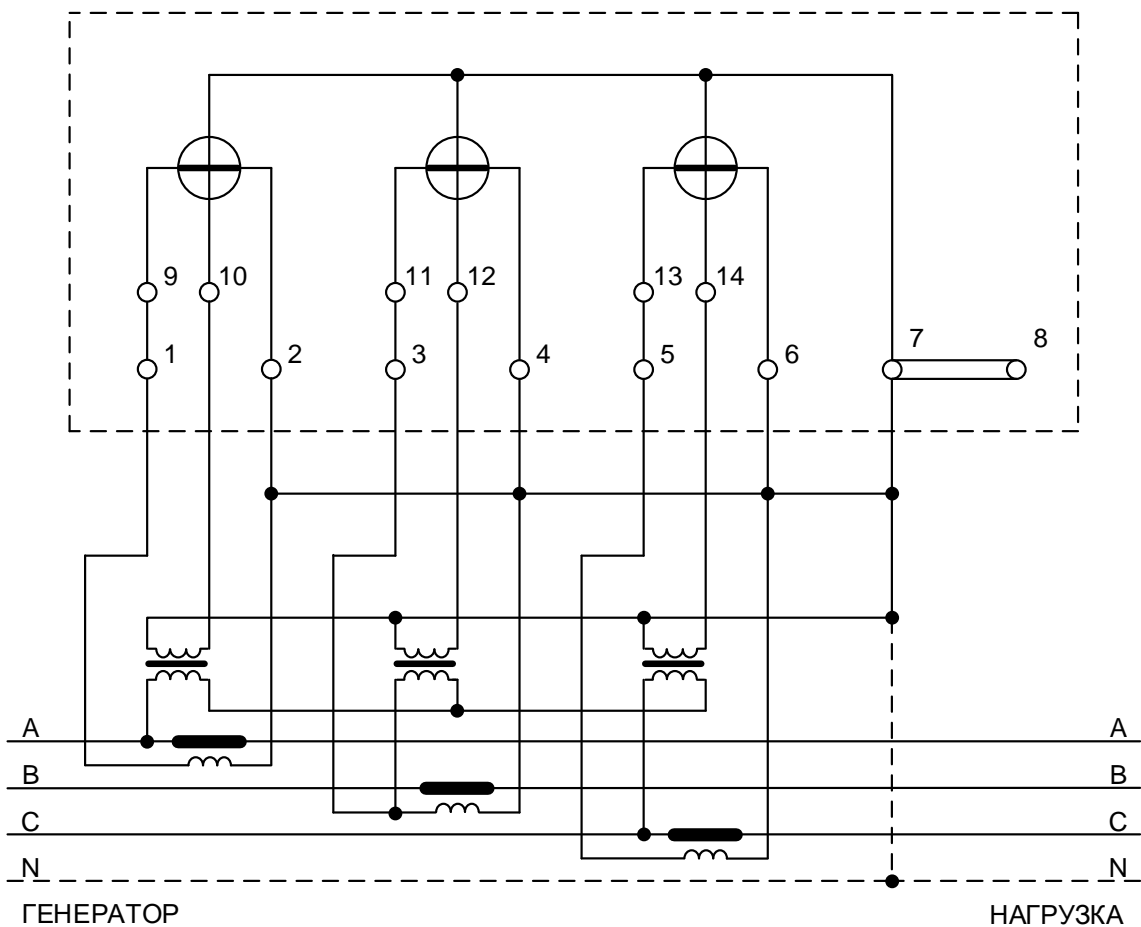
**Рисунок Б.1 – Схема подключения счетчика с индексом «0»,  
непосредственное подключение,  
установлены перемычки 9-10, 11-12, 13-14**



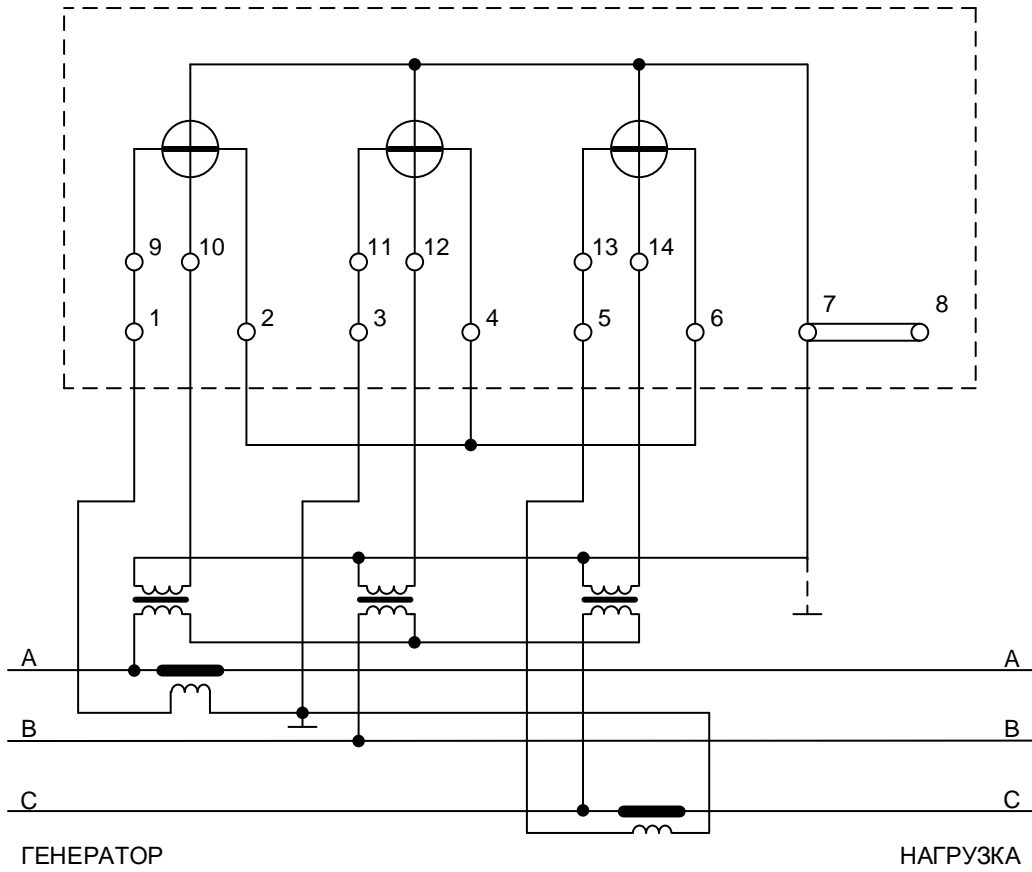
**Рисунок Б.2 – Схема подключения счетчика без индекса «0» через три  
трансформатора тока**



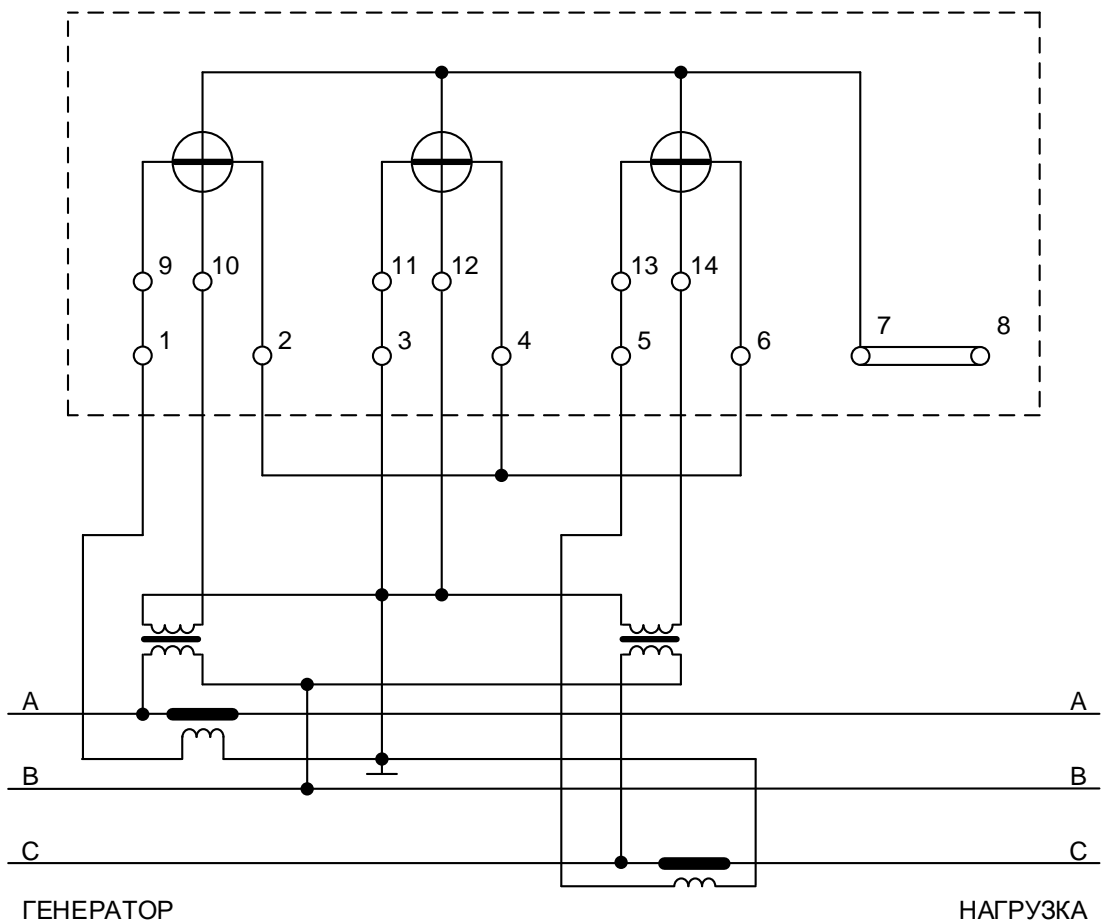
**Рисунок Б.3 – Схема подключения счетчика без индекса «О» через два трансформатора тока**



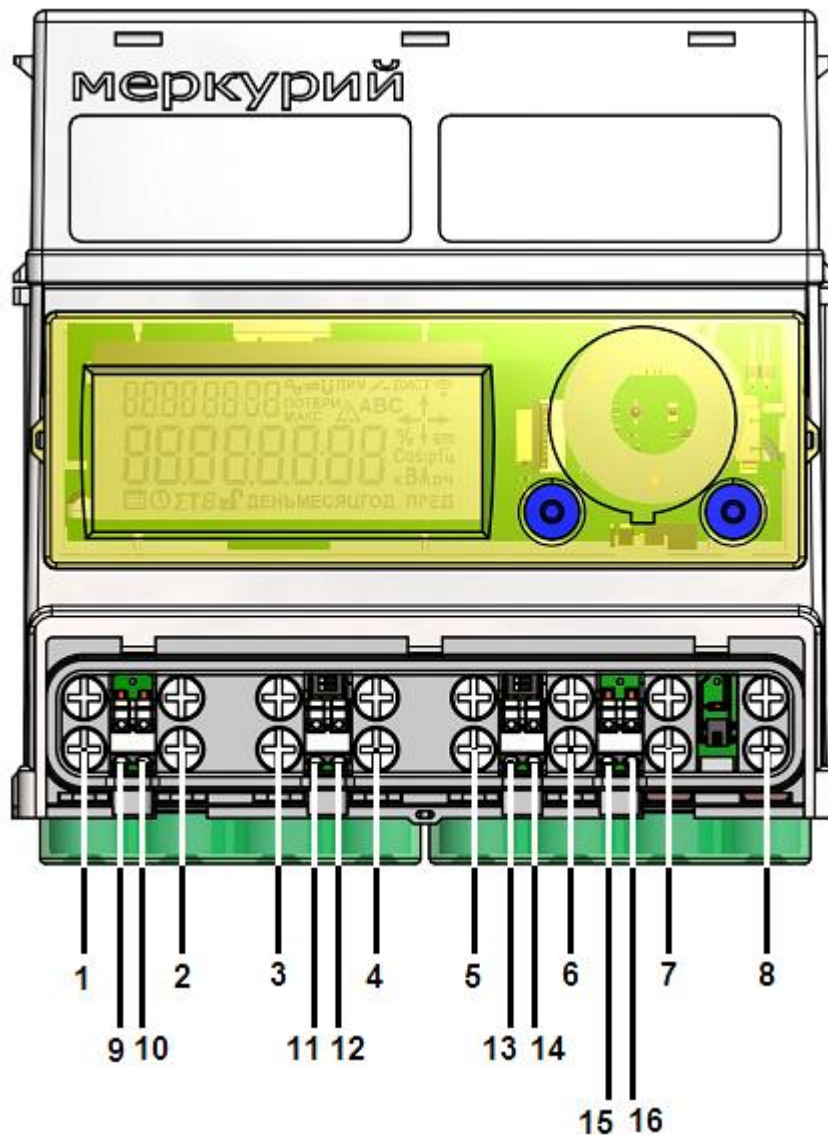
**Рисунок Б.4 – Схема подключения счетчика без индекса «О» через три трансформатора тока и три трансформатора напряжения**



**Рисунок Б.5 – Схема подключения счетчика без индекса «О» через два трансформатора тока и три трансформатора напряжения**



**Рисунок Б.6 – Схема подключения счетчика без индекса «О» через два трансформатора тока и два трансформатора напряжения**



**Рисунок Б.7 – Нумерация контактов**

Схема включения счетчиков класса точности 0,2S, 0,5S по активной энергии – трехфазная трех- и четырехпроводная сеть, косвенное включение по току.

Схема включения счетчиков класса точности 0,5 и 1 по активной энергии – трехфазная четырехпроводная сеть, непосредственное включение по току.

**Таблица Б.1 – Назначение контактов**

Номера контактов	Назначение
1, 2	Подключение фазы А
3, 4	Подключение фазы В
5, 6	Подключение фазы С
7, 8	Подключение нейтрали
9, 10	Установка перемычки для получения возможности непосредственного подключения (фаза А)
11, 12	Установка перемычки для получения возможности непосредственного подключения (фаза В)
13, 14	Установка перемычки для получения возможности непосредственного подключения (фаза С)
15	Подключение интерфейса RS485 (линия В)
16	Подключение интерфейса RS485 (линия А)

## Приложение В

### Заводские настройки счетчика

(Справочное)

Параметр	Значение
Тип протокола	«СПОДЭС»
Пароль уровня доступа 1	111111 (ASCII)
Пароль уровня доступа 2	2222222222222222 (ASCII)
Часовой пояс	(UTC+3) Москва
Прямая установка времени	Разрешена
Время включения тарифа 1	07 ч 00 мин
Время включения тарифа 2	23 ч 00 мин
Расчетное число месяца	1
Интервал интегрирования основного и дополнительного профилей мощности, мин:	
– для счетчиков прямого включения	60
– для счетчиков косвенного включения	30
– для счетчиков с индексом «F04» в коде	30
Параметры качества электроэнергии	по ГОСТ 32144-2013
Управление нагрузкой:	
– номер режима	4
– состояние элемента управления	Вкл
– состояние выхода	Вкл
– автовключение	Откл
Параметры ограничителей:	
– «Превышение лимита мощности»	Неактивен
– «Превышение максимального тока»	1,05/макс
– «Превышение максимального напряжения»	1,20/ном
– «Превышение дифференциального тока»	Неактивен
– «Превышение температуры», °С	Неактивен
– «Превышение лимита энергии» по тарифу 1	Неактивен
– «Превышение лимита энергии» по тарифу 2	Неактивен
Режим телеметрического выхода	Активная энергия потребления
Параметры индикации:	
– период обновления индикации, с	1
– длительность индикации текущего тарифа, с	10
– длительность индикации нетекущего тарифа, с	10
– время возврата в автоматический режим, с	30
Коэффициенты трансформации:	
– по напряжению	1
– по току	1
– учет коэффициентов трансформации	Нет
– учет коэффициентов трансформации при индикации	Нет

## Приложение Г

### Перечень кодов событий самодиагностики

(Справочное)

Код ошибки	Описание	Рекомендации
E-01	Напряжение основной батареи менее 2,2 В	Установить дополнительную батарею
E-02	Нарушено функционирование памяти №2	Уточнить наличие сопутствующих кодов ошибок
E-03	Нарушено функционирование UART	Обратиться в техподдержку
E-04	Нарушено функционирование АЦП	Обратиться в техподдержку
E-05	Нарушено функционирование памяти №1	Уточнить наличие сопутствующих кодов ошибок
E-06	Нарушено функционирование RTC	Переустановить время счетчика
E-07	Нарушено функционирование памяти №3	Уточнить наличие сопутствующих кодов ошибок
E-08	Резерв	
E-09	Ошибка CRC программы	Обратиться в техподдержку
E-10	Ошибка CRC массива калибровочных коэффициентов	Обратиться в техподдержку
E-11	Ошибка CRC массива регистров накопленной энергии	Обратиться в техподдержку
E-12	Ошибка CRC адреса счетчика	Выполнить запись адреса счетчика
E-13	Ошибка CRC серийного номера	Обратиться в техподдержку
E-14	Ошибка CRC пароля	Обратиться в техподдержку
E-15	Ошибка CRC массива варианта исполнения счетчика	Обратиться в техподдержку
E-16	Ошибка CRC тарификатора	Обратиться в техподдержку
E-17	Ошибка CRC конфигурации управления нагрузкой	Выполнить запись параметров управления нагрузкой
E-18	Ошибка CRC лимита мощности	Выполнить запись лимита мощности
E-19	Ошибка CRC лимита энергии	Выполнить запись лимита энергии
E-20	Ошибка CRC байта параметров UART	Выполнить запись параметров связи
E-21	Ошибка CRC параметров индикации (по тарифам)	Выполнить запись параметров индикации
E-22	Ошибка CRC параметров индикации (по периодам)	Выполнить запись параметров индикации
E-23	Ошибка CRC множителя тайм-аута	Выполнить запись значения множителя тайм-аута
E-24	Ошибка CRC программируемых флагов	Перезапустить счетчик
E-25	Ошибка CRC массива праздничных дней	Выполнить запись расписания праздничных дней
E-26	Ошибка CRC массива тарифного расписания	Выполнить запись годового тарифного расписания
E-27	Ошибка CRC массива таймера	Перезапустить счетчик
E-28	Ошибка CRC массива сезонных переходов	Выполнить запись параметров сезонных переходов
E-29	Ошибка CRC массива местоположения счетчика	Выполнить запись местоположения счетчика
E-30	Ошибка CRC массива коэффициентов трансформации	Выполнить запись коэффициентов трансформации
E-31	Ошибка CRC массива регистров накопления по периодам времени	Выполнить инициализацию регистров энергии
E-32	Ошибка CRC параметров среза	Выполнить инициализацию профиля мощности
E-33	Ошибка CRC регистров среза	Выполнить инициализацию профиля мощности



Код ошибки	Описание	Рекомендации
E-34	Ошибка CRC указателей журнала событий	Обратиться в техподдержку
E-35	Ошибка CRC записи журнала событий	Обратиться в техподдержку
E-36	Ошибка CRC регистра учета технических потерь	Обратиться в техподдержку
E-37	Ошибка CRC мощностей технических потерь	Обратиться в техподдержку
E-38	Ошибка CRC массива регистров накопленной энергии потерь	Обратиться в техподдержку
E-39	Ошибка CRC регистров энергии пофазного учета	Обратиться в техподдержку
E-40	Флаг поступления широковещательного сообщения	Считать слово состояния счетчика
E-41	Ошибка CRC указателей журнала ПКЭ	Обратиться в техподдержку
E-42	Ошибка CRC записи журнала ПКЭ	Обратиться в техподдержку
E-43	Ошибка поквadrантного учета R1 – R4	Обратиться в техподдержку
E-44	Ошибка записи в журналах перенапряжений	Очистить журнал перенапряжений
E-45	Резерв	–
E-46	Резерв	–
E-47	Флаг выполнения процедуры коррекции времени	Дождаться завершения процедуры коррекции времени
E-48	Напряжение основной батареи менее 2,65 В	Установить дополнительную батарею, не дожидаясь разряда основной батареи
E-49	Состояние батареи. Дополнительная батарея будет скоро разряжена	Заменить дополнительную батарею
E-50	Состояние батареи. Дополнительная батарея разряжена	Заменить дополнительную батарею
E-51	Вскрыта крышка корпуса	Закрыть крышку корпуса
E-52	Факт вскрытия крышки корпуса	–
E-53	Вскрыта крышка силовых зажимов	Закрыть крышку силовых зажимов
E-54	Вскрыта крышка батарейного отсека	Закрыть крышку батарейного отсека
E-55	Воздействие магнитным полем	Устранить источник магнитного поля
E-56	Факт воздействие магнитным полем	–
E-57	Ошибка измерительного блока	Обратиться в техподдержку
E-58	Ошибка вычислительного блока	Обратиться в техподдержку
E-59	Ошибка блока питания	Обратиться в техподдержку
E-60	Ошибка дисплея	Обратиться в техподдержку
E-61	Ошибка блока памяти данных	Обратиться в техподдержку
E-62	Ошибка тактирования микроконтроллера	Обратиться в техподдержку
E-63	Ошибка тактирования часов	Обратиться в техподдержку
E-64	Ошибка CRC заводской конфигурации	Обратиться в техподдержку
<p><b>Примечание</b> – В случае невозможности устранения ошибки самодиагностики с учетом приведенных рекомендаций, следует обратиться в техподдержку по телефону, указанному в формуляре на счетчик</p>		

## Приложение Д Перечень параметров индикации

(Справочное)

OBIS-код	Параметр
<b>Учетная энергия нарастающим итогом</b>	
1.0.1.8.0.255	Активная энергия импорт суммарно по всем тарифам
1.0.1.8.N.255	Активная энергия импорт по тарифу номер N, здесь и далее N может принимать значения 1, 2, 3, 4
1.0.2.8.0.255	Активная энергия экспорт суммарно по всем тарифам
1.0.2.8.N.255	Активная энергия экспорт по тарифу N
1.0.3.8.0.255	Реактивная энергия импорт суммарно по всем тарифам
1.0.3.8.N.255	Реактивная энергия импорт по тарифу N
1.0.4.8.0.255	Реактивная энергия экспорт суммарно по всем тарифам
1.0.4.8.N.255	Реактивная энергия экспорт по тарифу N
<b>Учетная энергия на конец последнего расчетного периода</b>	
1.0.1.8.0.101	Активная энергия импорт суммарно по всем тарифам
1.0.1.8.N.101	Активная энергия импорт по тарифу N
1.0.2.8.0.101	Активная энергия экспорт суммарно по всем тарифам
1.0.2.8.N.101	Активная энергия экспорт по тарифу N
1.0.3.8.0.101	Реактивная энергия импорт суммарно по всем тарифам
1.0.3.8.N.101	Реактивная энергия импорт по тарифу N
1.0.4.8.0.101	Реактивная энергия экспорт суммарно по всем тарифам
1.0.4.8.N.101	Реактивная энергия экспорт по тарифу N
<b>Параметры сети</b>	
1.0.32.7.0.255	Напряжение фазы А
1.0.52.7.0.255	Напряжение фазы В
1.0.72.7.0.255	Напряжение фазы С
1.0.124.7.0.255	Линейное напряжение АВ
1.0.125.7.0.255	Линейное напряжение ВС
1.0.126.7.0.255	Линейное напряжение АС
1.0.31.7.0.255	Ток фазы А
1.0.51.7.0.255	Ток фазы В
1.0.71.7.0.255	Ток фазы С
1.0.91.7.0.255	Ток нейтрали
1.0.1.7.0.255	Активная мощность суммарно по всем фазам
1.0.21.7.0.255	Активная мощность фазы А
1.0.41.7.0.255	Активная мощность фазы В
1.0.61.7.0.255	Активная мощность фазы С
1.0.3.7.0.255	Реактивная мощность суммарно по всем фазам
1.0.23.7.0.255	Реактивная мощность фазы А
1.0.43.7.0.255	Реактивная мощность фазы В
1.0.63.7.0.255	Реактивная мощность фазы С
1.0.9.7.0.255	Полная мощность суммарно по всем фазам
1.0.29.7.0.255	Полная мощность фазы А
1.0.49.7.0.255	Полная мощность фазы В
1.0.69.7.0.255	Полная мощность фазы С
1.0.13.7.0.255	Коэффициент мощности суммарно по всем фазам
1.0.33.7.0.255	Коэффициент мощности фазы А

OBIS-код	Параметр
1.0.53.7.0.255	Коэффициент мощности фазы В
1.0.73.7.0.255	Коэффициент мощности фазы С
1.0.14.7.0.255	Частота сети
1.0.12.7.124	Коэффициент искажения синусоидальности напряжения
<b>Технологические параметры</b>	
0.0.1.0.0.255	Дата и время
0.0.96.1.2.255	Версия метрологически значимой части встроенного ПО
0.0.96.1.8.255	Версия метрологически незначимой части встроенного ПО
0.0.96.4.3.255	Блокиратор реле нагрузки
0.0.22.0.0.255	Скорость по интерфейсу связи P1 (Опто)
0.1.22.0.0.255	Скорость по встроенному интерфейсу связи P2
0.2.22.0.0.255	Скорость по интерфейсу сменного модуля связи P3
0.3.22.0.0.255	Скорость по интерфейсу сменного модуля связи P4
0.0.96.3.10.255	Настройка реле

### Группы параметров индикации по умолчанию

OBIS-код	Параметр
<b>Группа 1 Текущие значения потребленной энергии (автоматическая индикация)</b>	
1.0.1.8.0.255	Активная энергия импорт суммарно по всем тарифам
1.0.1.8.N.255	Активная энергия импорт по тарифу номер N, здесь и далее N может принимать значения 1, 2, 3, 4
1.0.3.8.0.255	Реактивная энергия импорт суммарно по всем тарифам
1.0.3.8.N.255	Реактивная энергия импорт по тарифу N
0.0.1.0.0.255	Время и действующий тариф
0.0.1.0.0.255	Дата и действующий тариф
<b>Группа 2 Текущие значения параметров сети</b>	
1.0.1.7.0.255	Активная мощность суммарно по всем фазам
1.0.21.7.0.255	Активная мощность фазы А
1.0.41.7.0.255	Активная мощность фазы В
1.0.61.7.0.255	Активная мощность фазы С
1.0.3.7.0.255	Реактивная мощность суммарно по всем фазам
1.0.23.7.0.255	Реактивная мощность фазы А
1.0.43.7.0.255	Реактивная мощность фазы В
1.0.63.7.0.255	Реактивная мощность фазы С
1.0.32.7.0.255	Напряжение фазы А
1.0.52.7.0.255	Напряжение фазы В
1.0.72.7.0.255	Напряжение фазы С
1.0.31.7.0.255	Ток фазы А
1.0.51.7.0.255	Ток фазы В
1.0.71.7.0.255	Ток фазы С
1.0.91.7.0.255	Ток нейтрали
1.0.14.7.0.255	Частота сети
<b>Группа 3 Текущие значения за расчетный период</b>	
1.0.1.8.0.101	Активная энергия импорт суммарно по всем тарифам за ПРП (предыдущий расчетный период)
1.0.1.8.N.101	Активная энергия импорт по тарифу N за ПРП
1.0.3.8.0.101	Реактивная энергия импорт суммарно по всем тарифам за ПРП
1.0.3.8.N.101	Реактивная энергия импорт по тарифу N за ПРП
0.0.15.0.0.255	Дата расчетного периода
<b>Группа 4 Технологические параметры</b>	

OBIS-код	Параметр
0.0.96.1.0.255	Серийный номер
	MAC адрес или его аналог
	Численное значение уровня сигнала канала связи
0.0.96.1.2.255	Версия метрологически значимой части встроенного ПО
0.0.96.1.8.255	Версия метрологически незначимой части встроенного ПО
0.0.96.3.10.255	Настройка реле