



ООО «НПК «Инкотекс»

Россия, 105484, г. Москва, ул. 16-я Парковая, д. 26, к. 2



Утвержден
АВЛГ.411152.034 ФО-ЛУ
Версия 04.2024

СЧЕТЧИК
ЭЛЕКТРИЧЕСКОЙ ЭНЕРГИИ СТАТИЧЕСКИЙ ТРЕХФАЗНЫЙ
«Меркурий 236», «Mercury 236»
ФОРМУЛЯР
АВЛГ.411152.034 ФО

1 Общие указания

Формуляр должен быть сохранен на весь срок службы счетчика и постоянно находиться со счетчиком.

В формуляре не допускаются подчистки, записи карандашом и смывающимися чернилами. Неправильная запись должна быть аккуратно зачеркнута и рядом записана новая, которую заверяет ответственное лицо.

После подписи проставляют фамилию и инициалы ответственного лица (вместо подписи допускается проставлять личный штамп исполнителя).

При передаче счетчика на другое предприятие итоговые суммирующие записи по наработке заверяют печатью предприятия, передающего счетчик.

2 Основные сведения

Счетчик изготовлен в соответствии с требованиями ГОСТ 31818.11-2012, ГОСТ 31819.21-2012, ГОСТ 31819.22-2012, ГОСТ 31819.23-2012, ГОСТ 12.2.007.0-75, ГОСТ 12.2.091-2012, ТР ТС 004/2011, ТР ТС 020/2011, технических условий АВЛГ.411152.034 ТУ.

Счетчик изготавливается в ООО «НПК «Инкотекс», код изготовителя указан в особых отметках формуляра и на упаковке счетчика.

Счетчик зарегистрирован в Федеральном информационном фонде по обеспечению единства измерений Российской Федерации под № 47560-11, сертификат об утверждении типа средств измерений № 47560-11.

Сертификат соответствия № ЕАЭС RU С-RU.ЯД01.В.00223/23, срок действия с 24.04.2023 по 23.04.2026, выдан органом по сертификации продукции ООО «Региональный центр тестирования и сертификации», 109125, Россия, г. Москва, ул. Саратовская, дом 18/10, этаж 1, пом. 13, ком. 3, 4, 2 (архив).

Счетчик предназначен для многотарифного измерения активной и реактивной электрической энергии прямого и обратного направлений, активной, реактивной и полной электрической мощности, частоты, напряжения и силы тока, а также для измерения параметров качества электрической энергии (ПКЭ) в трех- и четырехпроводных трехфазных электрических сетях переменного тока частотой 50 Гц.

Счетчик имеет интерфейсы связи и может эксплуатироваться автономно или в автоматизированной системе сбора данных о потребляемой электрической энергии.

Счетчик предназначен для эксплуатации внутри закрытых помещений, а также может быть использован в местах, имеющих дополнительную защиту от влияния окружающей среды (установлен в помещении, в шкафу, в щитке). Степень защиты счетчика от воздействия пыли и воды IP51 по ГОСТ 14254-2015.

Счетчик имеет модификации, отличающиеся максимальным током, классом точности и функциональными возможностями, связанными с метрологически незначимым (прикладным) программным обеспечением. Структура кода модификаций счетчика приведена в таблице 2.1.

Таблица 2.1 – Структура кода модификаций счетчика

Меркурий	236	ART	-хх	PQ	LRCS
Mercury					Тип встроенного интерфейса: L – PLC I R – RS485 C – CAN S – встроенное питание RS485, CAN Функциональные возможности: P – расширенные программные функции, наличие профиля мощности Q – измерение ПКЭ, ведение журналов событий Код номинального тока, напряжения, класса точности по таблице 2.2 А – учет активной энергии R – учет реактивной энергии Т – встроенный тарификатор Серия счетчика Торговая марка Меркурий – для продаж с русскоязычной торговой маркой Mercury – для продаж с англоязычной торговой маркой
Примечания 1 Отсутствие буквы кода означает отсутствие соответствующей функции 2 Модификации счетчика, доступные для выбора и заказа, размещены в прайс-листе на сайте предприятия-изготовителя					

Жидкокристаллический индикатор счетчика (ЖКИ) дает показания непосредственно в киловатт-часах (кВт·ч) при измерении активной энергии и в киловар-часах (квар·ч) при измерении реактивной энергии.

Таблица 2.2 – Коды номинального(базового) и максимального тока, номинального напряжения, постоянной счетчика, класса точности

Код	Номинальный (базовый)/ максимальный ток, $I_{ном}(I_b)/I_{макс}$, А	Номинальное напряжение, Уном.ф./Уном.л., В	Постоянная счетчика в режиме телеметрия/ поверка, имп./ (кВт·ч) [имп./ (квар·ч)]	Класс точности при измерении активной/ реактивной энергии
01	5/60	3×230/400	500 / 32 000	1,0/2,0
02	5/100	3×230/400	250 / 16 000	1,0/2,0
03	5/10	3×230/400	1000 / 160 000	0,5S/1,0

Счетчик обеспечивает регистрацию и хранение значений потребляемой электроэнергии по четырем тарифам и по сумме тарифов с момента ввода счетчика в эксплуатацию. Переключение тарифов осуществляется с помощью внутреннего тарификатора.

Полные сведения приведены в руководстве по эксплуатации на счетчик. Для его просмотра отсканируйте QR-код ниже или перейдите по ссылке www.incotexcom.ru/qd/236art.



← Ссылка на руководство по эксплуатации

3 Основные технические данные

Параметр	Значение
Класс точности, номинальный (базовый) и максимальный ток, номинальное напряжение	по таблице 2.2
Установленный рабочий диапазон напряжения, В	от 0,9 до 1,1 Уном

Параметр	Значение
Расширенный рабочий диапазон напряжения, В	от 0,8 до 1,15 Уном
Предельный рабочий диапазон напряжения, В	от 0,0 до 1,15 Уном
Номинальная частота сети, Гц	50
Стартовый ток (чувствительность), мА: – для счетчиков модификаций «01» и «02» – для счетчиков модификации «03»	20 (0,004 I _B) 5 (0,001 I _{ном})
Активная (полная) мощность, потребляемая каждой цепью напряжения, не более, Вт (В·А)	1 (9)
Дополнительная потребляемая активная (полная) мощность для счетчиков со встроенным модемом, не более, Вт (В·А)	1,5 (24)
Полная мощность, потребляемая каждой цепью тока, не более, В·А	0,1
Диапазон питающих напряжений входа резервного питания и внешнего питания интерфейсов RS-485, CAN, В	от 5,5 до 12
Средний ток потребления от источника внешнего питания интерфейсов RS485, CAN, мА	30
Точность хода часов, с/сут, не хуже: – в нормальных условиях – в диапазоне рабочих температур	±0,5 ±5,0
Точность хода часов при отключенном питании, с/сут, не хуже	±5
Число разрядов ЖКИ при отображении значений параметров	8
Цена единицы младшего разряда при отображении активной (реактивной) энергии, кВт·ч (квар·ч)	0,01
Максимальное число действующих тарифов	4
Средняя наработка на отказ, ч	320 000
Средний срок службы, лет	30
Масса, не более, кг	0,9
Габаритные размеры (В×Д×Ш), мм, не более	154,0×157,5×71,7

Счетчик имеет электрический импульсный испытательный выход, который имеет два состояния, отличающиеся сопротивлением выходной цепи:

- в состоянии «замкнуто» – не более 200 Ом;
- в состоянии «разомкнуто» – не менее 50 кОм.

Предельно допустимое значение силы тока, которое выдерживает выходная цепь импульсного выхода в состоянии «замкнуто» – не менее 30 мА, предельно допустимое значение напряжения, которое выдерживает выходная цепь в состоянии «разомкнуто» – не менее 24 В.

Счетчик начинает нормально функционировать не позднее чем через 5 с после приложения номинального напряжения.

ВНИМАНИЕ: Если в разделе «Особые отметки» не указано иное, модификации счетчика с тарификатором поставляются с завода-изготовителя запрограммированными на тарифное расписание г. Москва, время московское:

Время включения тарифа 1 – 07 ч 00 мин.

Время включения тарифа 2 – 23 ч 00 мин.

4 Условия эксплуатации, транспортирования и хранения

Условия эксплуатации счетчика:

- установленный и предельный рабочий диапазон от минус 45 до плюс 70 °С;
- относительная влажность воздуха не более 95 % при температуре 30 °С.

Условия транспортирования счетчика в транспортной таре предприятия-изготовителя должны соответствовать ГОСТ 22261-94 группа 4 с дополнениями:

- температура окружающего воздуха от минус 50 до плюс 70 °С;
- относительная влажность воздуха не более 95 % при температуре 30 °С.

Счетчик должен храниться в складских помещениях потребителя (поставщика) в соответствии с требованиями ГОСТ 22261-94 группа 4 с дополнениями:

- температура окружающего воздуха от минус 50 до плюс 70 °С;
- относительная влажность воздуха не более 95 % при температуре 30 °С.

Примечание – При температуре от минус 45 до минус 20 °С допускается частичная потеря работоспособности ЖКИ с последующим восстановлением при прогреве.

5 Требования безопасности

Перед эксплуатацией необходимо ознакомиться с эксплуатационной документацией на счетчик.

К работам по монтажу, техническому обслуживанию и ремонту счетчика допускаются лица, прошедшие инструктаж по технике безопасности и имеющие квалификационную группу по электробезопасности не ниже III до 1000 В.

Все работы, связанные с монтажом счетчика, должны производиться при отключенной сети.

При проведении работ по монтажу и обслуживанию счетчика должны соблюдаться требования документов: «Правила устройства электроустановок», «Правила технической эксплуатации электроустановок потребителей», «Правила по охране труда при эксплуатации электроустановок».

Счетчик соответствует требованиям безопасности ГОСТ 12.2.007.0-75, ГОСТ 12.2.091-2012 класс защиты II.

При монтаже счетчика на месте эксплуатации диаметр подключаемых к счетчику проводов должен выбираться в зависимости от величины максимального тока нагрузки в соответствии с правилами устройства электроустановок.

ВНИМАНИЕ: СЛАБАЯ ЗАТЯЖКА ВИНТОВ КЛЕММНОЙ КОЛОДКИ, А ТАКЖЕ ИСПОЛЬЗОВАНИЕ МНОГОЖИЛЬНОГО ПРОВОДА БЕЗ НАКОНЕЧНИКОВ МОЖЕТ ЯВИТЬСЯ ПРИЧИНОЙ ВЫХОДА СЧЕТЧИКА ИЗ СТРОЯ И ПРИЧИНОЙ ПОЖАРА.

6 Комплектность

Наименование	Обозначение	Количество
Счетчик в потребительской таре	В соответствии с КД на модификацию	1 шт.
Формуляр	АВЛГ.411152.034 ФО	1 экз.
Руководство по эксплуатации*	АВЛГ.411152.034 РЭ	1 экз.
Методика поверки**	АВЛГ.411152.034 РЭ1	1 экз.
Оптоадаптер «Меркурий 255.1»***	АВЛГ 811.50.00	1 шт.
Адаптер «Меркурий 221»***	АВЛГ 650.00.00	1 шт.
Концентратор «Меркурий 225.11»***	АВЛГ 699.00.00	1 шт.
* Размещается в электронном виде на сайте www.incotexcom.ru		
** Размещается на сайте https://fgis.gost.ru		
*** Поставляется по отдельному заказу организациям, производящим поверку счетчиков		

7 Гарантии изготовителя

Предприятие-изготовитель гарантирует соответствие счетчика требованиям ГОСТ 31818.11-2012, ГОСТ 31819.21-2012, ГОСТ 31819.22-2012, ГОСТ 31819.23-2012, АВЛГ.411152.034 ТУ при соблюдении потребителем правил монтажа, эксплуатации, транспортирования и хранения, установленных указанными техническими условиями и иными нормативными документами.

Приобретение счетчика означает согласие лица или организации, приобретающей счетчик, с условиями эксплуатации и условиями предоставления гарантии.

Гарантийный срок хранения – 6 месяцев со дня изготовления счетчика. По истечении гарантийного срока хранения начинает использоваться гарантийный срок эксплуатации, независимо от того, введен счетчик в эксплуатацию или нет.

Гарантийный срок эксплуатации составляет 36 месяцев со дня ввода счетчика в эксплуатацию, но не более 42 месяцев со дня изготовления счетчика.

Гарантии предприятия-изготовителя ограничены только дефектами радиоэлементов, материалов, сборки и иными дефектами производственного характера и не распространяются на следующие случаи:

- наличие внешних повреждений, возникших не по вине изготовителя;
- нарушение, отсутствие или замена пломб счетчика;
- нарушение требований безопасности п. 5;
- естественное старение и/или разрушение составных частей счетчика в результате нормального использования и воздействия окружающей среды;
- ущерб, причиненный в результате искусственного изменения данных в счетчике;
- ущерб, причиненный в результате ремонта, выполненного лицами и/или

организациями, не имеющими официального разрешения на проведение ремонта от предприятия-изготовителя;

- расходы, связанные с монтажом/демонтажом, техническим обслуживанием, транспортировкой, потерей времени, оплатой штрафов, и иные материальные и нематериальные потери, связанные с невозможностью эксплуатации неисправного счетчика (в том числе и при наступлении гарантийного случая).

При обнаружении неисправности счетчик должен быть отправлен в ремонт в сервисный центр ООО «НПК «Инкотекс». Адрес сервисного центра указан в гарантийном талоне (приложение А).

8 Сведения о движении счетчика при эксплуатации

Дата установки	Где установлен	Дата снятия	Наработка		Причина снятия	Подпись лица, проводившего установку (снятие)
			с начала эксплуатации	после последнего ремонта		

9 Правила и условия реализации и утилизации

Реализация счетчика осуществляется через розничные и оптовые дилерские сети торговых партнеров, заключивших с изготовителем договор о реализации продукции.

При реализации счетчика должны соблюдаться правила обращения на рынке, установленные статьей 3 ТР ТС 004/2011 «О безопасности низковольтного оборудования», требования к реализации товаров потребителям, установленные в Законе РФ от 07.02.1992 № 2300-1 «О защите прав потребителей».

Утилизации подлежит счетчик, выработавший ресурс и непригодный для дальнейшей эксплуатации (сгоревший, разбитый, значительно увлажненный и т. п.).

После передачи на утилизацию и разборки счетчика, детали конструкции, годные для дальнейшего употребления, не содержащие следов коррозии и механических воздействий, допускается использовать в качестве запасных частей.

Свинцовые пломбы подлежат сдаче в соответствующие пункты приема. Остальные компоненты счетчика являются неопасными отходами класса V, не содержат веществ и компонентов, вредно влияющих на окружающую среду и здоровье человека, поэтому особых мер по защите при утилизации не требуется. Детали корпуса счетчика сделаны из ABS-пластика и поликарбоната и допускают вторичную переработку. Электронные компоненты, извлеченные из счетчика, дальнейшему использованию не подлежат.

Счетчик не содержит драгметаллов.

10 Поверка счетчика

Счетчик при выпуске из производства подвергается первичной проверке органами государственной метрологической службы или юридическими лицами, аккредитованными на право поверки. Поверка счетчика осуществляется в соответствии с методикой поверки АВЛГ.411152.034 РЭ1 с изменением № 1. Интервал между поверками:

- 16 лет – для счетчиков класса точности 1,0;
- 10 лет – для счетчиков класса точности 0,5S.

Интервал между поверками на территории Республики Беларусь – 8 лет.

Интервал между поверками на территории Республики Казахстан – 8 лет.

Межповерочный интервал для экспортируемых счетчиков устанавливается согласно действующему законодательству страны импортера, но не более 16 лет.

В процессе эксплуатации счетчик подвергается периодической проверке. После ремонта счетчик подлежит обязательной проверке.

Результаты проверок заносятся в таблицу.

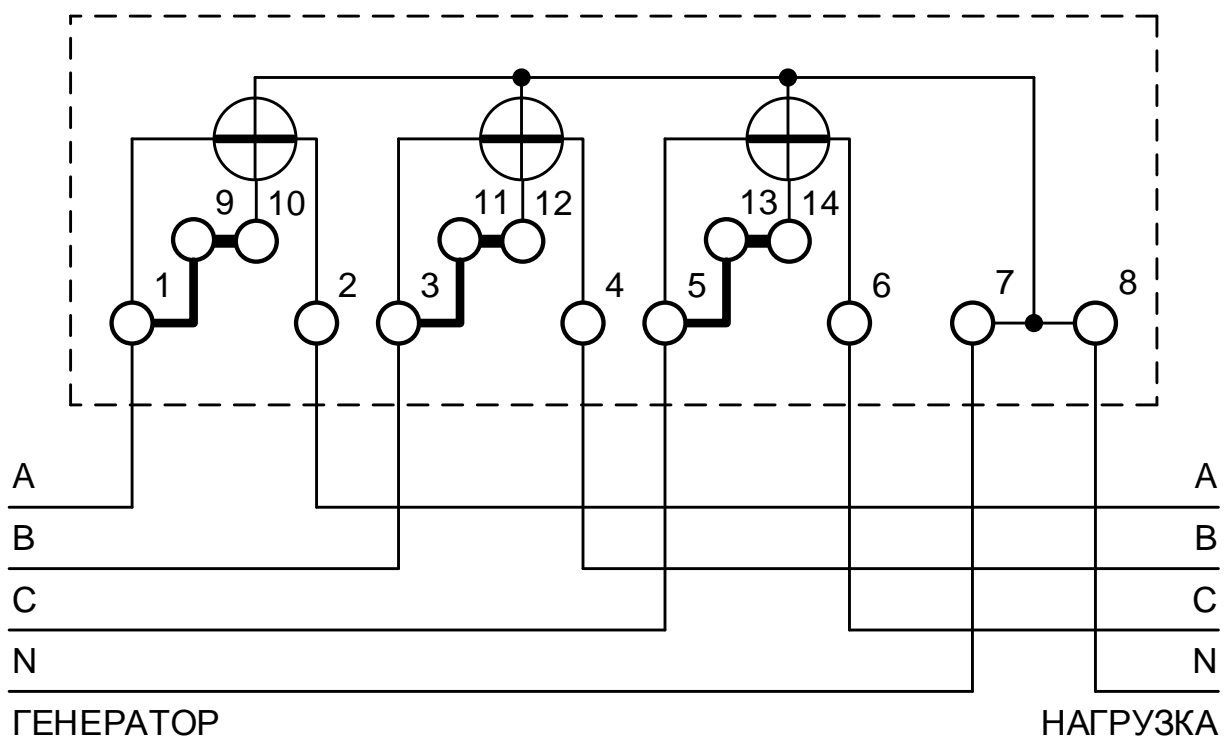
Дата поверки	Подпись и клеймо поверителя	Срок очередной поверки	Примечание

11 Учет неисправностей и рекламаций, сведения о ремонте и замене составных частей

Дата и время выхода счетчика из строя	Внешнее проявление неисправности	Вид, дата и номер рекламации	Установленная причина неисправности	Вид ремонта и принятые меры по исключению неисправности	Перечень замененных узлов, деталей, компонентов	Дата поверки после ремонта	Должность и подпись лиц, проводивших ремонт и принявших счетчик после поверки
1	2	3	4	5	6	7	8

Примечание – По истечении гарантийного срока графу 3 не заполняют

12 Схема подключения счетчика



Более полная информация по схемам подключения содержится в руководстве по эксплуатации на счетчик.

13 Особые отметки

Код изготовителя:

Свидетельство о приемке

Счетчик электрической энергии статический трехфазный

изготовлен и принят в соответствии с требованиями ГОСТ 31818.11-2012, ГОСТ 31819.21-2012, ГОСТ 31819.22-2012, ГОСТ 31819.23-2012, технических условий АВЛГ.411152.034 ТУ и признан годным для эксплуатации.

Свидетельство о поверке

Счетчик признан годным для эксплуатации. Поверка выполнена.

Дата
первичной
поверки

Печать
поверителя

М.П.

Подпись
поверителя

Свидетельство об упаковывании

Счетчик упакован в соответствии с требованиями технических условий АВЛГ.411152.034 ТУ и конструкторской документации.

Дата упаковки

М.П.

Приложение А
(Обязательное)
Гарантийный талон
на ремонт (замену) счетчика

Приобретен:

заполняется реализующей организацией

Введен в эксплуатацию:

дата, подпись

Принят на гарантийное обслуживание ремонтным предприятием:

Выполнены работы по устранению неисправностей:

Подпись руководителя ремонтного предприятия:

М.П.

Адрес владельца счетчика (учреждения или лица):

По вопросам ремонта (замены) счетчика обращаться в сервисный центр
ООО «НПК «Инкотекс»:

Россия, 105484, г. Москва, ул. 16-ая Парковая, д. 26, к. 2.

Телефон: +7 (495) 902-54-55, service@incotex.ru.

Адрес предприятия-изготовителя ООО «НПК «Инкотекс» (код А):

Россия, 105484, г. Москва, ул. 16-ая Парковая, д. 26, к. 2,

ООО «НПК «Инкотекс», <http://www.incotexcom.ru>.

Отдел продаж: +7 (495) 780-77-42, sale@incotex.ru.

Тех. поддержка: +7 (831) 466-63-55, +7 (831) 466-89-48, mail@incotexcom.ru.