

Утвержден
РЭ 26.51.63.130-061-89558048-2018-ЛУ



СЧЕТЧИКИ ЭЛЕКТРИЧЕСКОЙ ЭНЕРГИИ СТАТИЧЕСКИЕ
«Меркурий 204», «Меркурий 208», «Mercury 204», «Mercury 208»
«Меркурий 234», «Меркурий 238», «Mercury 234», «Mercury 238»
РУКОВОДСТВО ПО ЭКСПЛУАТАЦИИ
РЭ 26.51.63.130-061-89558048-2018

г. Москва
2022 г.

Содержание

1 Назначение и модификации	6
1.1 Назначение	6
1.2 Модификации счетчиков	7
2 Метрологические характеристики	10
2.1 Общие сведения	10
2.2 Пределы погрешностей	10
2.3 Характеристики измерения ПКЭ	12
2.4 Измеряемые параметры	12
2.5 Характеристики ведения времени	13
3 Технические характеристики	14
3.1 Основные характеристики	14
3.2 Характеристики интерфейсов и протоколов обмена	17
3.3 Характеристики каналов ввода-вывода	19
3.4 Характеристики надежности	19
3.5 Характеристики безопасности	19
3.6 Комплектность	20
3.7 Маркировка	20
3.8 Упаковка	20
3.9 Пломбирование	20
4 Устройство и работа	23
4.1 Устройство счетчиков	23
4.2 Работа счетчиков	24
4.2.1 Фиксация событий	24
4.2.2 Хранение информации	25
4.2.3 Обмен данными	26
4.2.4 Управление нагрузкой	29
4.2.5 Защита от несанкционированного доступа	32
4.2.6 Работа счетчика с функциями телемеханики	32
4.2.7 Работа счетчика с интерфейсом NBIOT или GSM DUAL SIM	34
5 Использование по назначению	36
5.1 Требования безопасности	36
5.2 Эксплуатационные ограничения	37
5.3 Схемы подключения счетчиков	37
5.4 Подготовка к работе	38
5.4.1 Общие сведения	38
5.4.2 Монтаж счетчика на опору линии электропередачи	38
5.4.3 Монтаж счетчика на плоскую поверхность	39
5.4.4 Монтаж антенны	40
5.4.5 Рекомендации по использованию SIM-карт	42
5.4.6 Рекомендации по подключению интерфейсов	42
5.4.7 Сетевой адрес и пароли доступа	45
5.4.8 Заводские настройки	46
5.5 Порядок работы	46
5.5.1 Индикация и управление	46
5.5.2 Использование счетчиков с выносным дисплеем	54
5.5.3 Использование в составе системы учета	55
5.5.4 Контроль работоспособности	55
6 Поверка	55
7 Техническое обслуживание	56
8 Текущий ремонт	57

9	Транспортирование	57
10	Хранение.....	57
11	Правила и условия реализации и утилизации	57
	Приложение А Габаритные чертежи счетчиков	59
	Приложение Б Схемы подключения счетчиков	61
	Приложение В Заводские настройки счетчиков	68
	Приложение Г Перечень кодов событий самодиагностики	69

Настоящее руководство по эксплуатации распространяется на счетчики электрической энергии статические однофазные «Меркурий 204», «Меркурий 208», «Mercury 204», «Mercury 208» и счетчики электрической энергии статические трехфазные «Меркурий 234», «Меркурий 238», «Mercury 234», «Mercury 238» (далее – счетчики).

Обратите особое внимание на инструкции, которые следуют за знаками:



Важная информация



Рекомендации, несоблюдение которых может привести к частичному нарушению работоспособности счетчика



Информация и требования безопасности

Счетчики выпускаются с разными торговыми марками: «Меркурий» – для продаж с русскоязычной торговой маркой и «Mercury» – для продаж с англоязычной торговой маркой. Далее по тексту документа приведены только русскоязычные торговые марки счетчика, описание и технические характеристики распространяются на обе торговые марки, если иное не указано дополнительно.



Если в формуляре на счетчик в разделе «Особые отметки» не приведено иное, счетчики поставляются с предприятия-изготовителя запрограммированными на тарифное расписание

г. Москва, время московское:

Время включения тарифа 1 – 07 ч 00 мин.

Время включения тарифа 2 – 23 ч 00 мин.

По безопасности эксплуатации счетчик соответствует требованиям ГОСТ 12.2.007.0-75, ГОСТ 12.2.091-2012, класс защиты II.

Монтаж, демонтаж, вскрытие, установку служебных параметров, техническое обслуживание счетчика должны проводить специально уполномоченные организации и лица согласно действующим правилам по монтажу и запуску электроустановок. Потребителю электрической энергии (абоненту) категорически запрещается проводить такие работы самостоятельно.

При проведении работ по монтажу и обслуживанию счетчиков должны соблюдаться:

- «Правила устройства электроустановок»;
- «Правила технической эксплуатации электроустановок потребителей»;
- «Правила по охране труда при эксплуатации электроустановок».



К РАБОТАМ ПО МОНТАЖУ, ТЕХНИЧЕСКОМУ ОБСЛУЖИВАНИЮ И РЕМОНТУ СЧЕТЧИКОВ ДОПУСКАЮТСЯ ЛИЦА, ПРОШЕДШИЕ ИНСТРУКТАЖ ПО ТЕХНИКЕ БЕЗОПАСНОСТИ И ИМЕЮЩИЕ КВАЛИФИКАЦИОННУЮ ГРУППУ ПО ЭЛЕКТРОБЕЗОПАСНОСТИ НЕ НИЖЕ III ДО 1000 В.



ВНИМАНИЕ: ВСЕ РАБОТЫ, СВЯЗАННЫЕ С МОНТАЖОМ СЧЕТЧИКОВ, ДОЛЖНЫ ПРОИЗВОДИТЬСЯ ПРИ ОТКЛЮЧЕННОЙ СЕТИ.

В связи с постоянным совершенствованием счетчиков, в конструкцию и метрологически незначимое (прикладное) программное обеспечение могут быть внесены изменения, не влияющие на технические и метрологические характеристики.

В документе используются следующие термины, аббревиатуры и сокращения:

CRC	Cyclic redundancy code (контрольная сумма)
CSD	Circuit Switched Data (технология передачи данных для стандарта GSM)
GSM	Global System for Mobile Communications (стандарт цифровой связи с разделением каналов)

G3PLC	Международный стандарт PLC (G3-PLC Alliance)
LTE	Long-Term Evolution (стандарт связи с увеличенной пропускной способностью и скоростью передачи данных)
NBIOT	Narrow Band Internet of Things (стандарт связи для устройств телеметрии с низкими объемами обмена данными)
PLC	Power Line Communication (сеть передачи данных по силовым линиям)
PLC II	PLC собственной разработки НПК «Инкотекс»
PLC PRIME	Международный стандарт PLC (Prime Alliance)
RF	Radio Frequency (радиочастота)
SDK	Software Development Kit (комплект средств разработки)
UMTS	Universal Mobile Telecommunications System (технология сотовой связи для внедрения 3G)
UTP	Unshielded Twisted Pair (неэкранированная витая пара)
XNB	Extended Narrowband (протокол связи для обмена данными устройств на больших территориях с минимальными затратами энергии)
АИИС КУЭ	Автоматизированная информационно-измерительная система коммерческого учета электроэнергии и мощности
АС	Автоматизированная система
АСТУЭ	Автоматизированная система технического учета электроэнергии и мощности
АСУ ТП	Автоматизированная система управления технологическими процессами
ЖКИ	Жидкокристаллический индикатор
ИВК	Информационно-вычислительный комплекс
ПКЭ	Параметры качества электроэнергии
ПО	Программное обеспечение
СПОДЭС	Спецификация протокола обмена данными электронных счетчиков, единый открытый протокол обмена между электронными приборами учета и устройств удаленного сбора данных
ТС	Телесостояние
УСПД	Устройство сбора и передачи данных

1 Назначение и модификации

1.1 Назначение

Счетчики «Меркурий 204», «Меркурий 208», «Mercury 204», «Mercury 208» (далее по тексту – однофазные счетчики) предназначены для работы в однофазных двухпроводных сетях переменного тока частотой 50 Гц.

Счетчики «Меркурий 234», «Меркурий 238», «Mercury 234», «Mercury 238» (далее по тексту – трехфазные счетчики) предназначены для работы в трехфазных трех- и четырехпроводных сетях переменного тока частотой 50 Гц.

Примечание – Далее по тексту счетчики «Меркурий 234», «Меркурий 238» подразумеваются как счетчики «Меркурий 234», «Меркурий 238» (для продаж с русскоязычной торговой маркой), так и счетчики «Mercury 234», «Mercury 238» (для продаж с англоязычной торговой маркой).

Счетчики предназначены для многотарифного измерения активной и реактивной электрической энергии прямого и обратного направлений (таблицы 1.1 и 1.2), активной, реактивной и полной мощности, коэффициентов мощности, частоты, напряжения и силы переменного тока, а также для измерения ПКЭ в соответствии с требованиями ГОСТ 30804.4.30-2013 в однофазных и трехфазных электрических сетях переменного тока частотой 50 Гц.

Счетчики зарегистрированы в Федеральном информационном фонде по обеспечению единства измерений Российской Федерации под № 75755-19. Сертификат об утверждении типа средств измерений № 75755-19, срок действия до 19.08.2024 г.

Номера сертификатов соответствия для ООО «НПК «Инкотекс»:

- № ЕАЭС RU C-RU.ЯД01.В.00125/22 на счетчик «Меркурий 204» с 18.10.2022 по 17.10.2025;
- № ЕАЭС RU C-RU.ЯД01.В.00126/22 на счетчик «Меркурий 208» с 18.10.2022 по 17.10.2025;
- № ЕАЭС RU C-RU.ЯД01.В.00122/22 на счетчик «Меркурий 234» с 18.10.2022 по 17.10.2025;
- № ЕАЭС RU C-RU.ЯД01.В.00123/22 на счетчик «Меркурий 238» с 18.10.2022 по 17.10.2025.

Номера сертификатов соответствия для ООО «НПФ «Моссар»:

- № ЕАЭС RU C-RU.ЯД01.В.00121/22 на счетчик «Меркурий 204» с 17.10.2022 по 16.10.2025;
- № ЕАЭС RU C-RU.ЯД01.В.00118/22 на счетчик «Меркурий 208» с 17.10.2022 по 16.10.2025;
- № ЕАЭС RU C-RU.ЯД01.В.00119/22 на счетчик «Меркурий 234» с 17.10.2022 по 16.10.2025;
- № ЕАЭС RU C-RU.ЯД01.В.00124/22 на счетчик «Меркурий 238» с 18.10.2022 по 17.10.2025.

Номера сертификатов соответствия для ООО «Инкотекс-СК»:

- № ЕАЭС RU C-RU.ЯД01.В.00302/23 на счетчик «Меркурий 204» с 08.08.2023 по 07.08.2026;
- № ЕАЭС RU C-RU.ЯД01.В.00303/23 на счетчик «Меркурий 208» с 08.08.2023 по 07.08.2026.
- № ЕАЭС RU C-RU.ЯД01.В.00304/23 на счетчик «Меркурий 234» с 08.08.2023 по 07.08.2026;
- № ЕАЭС RU C-RU.ЯД01.В.00305/23 на счетчик «Меркурий 238» с 08.08.2023 по 07.08.2026.

Сертификаты выданы органом по сертификации продукции ООО «Региональный центр тестирования и сертификации», 109125, Россия, г. Москва, Саратовская ул., дом 18/10, этаж 1, пом. 13, ком. 3, 4, 2 (архив). Аттестат аккредитации № RA.RU.11ЯД01, дата регистрации 22.05.2017 г.

Счетчики соответствуют требованиям Постановления Правительства Российской Федерации от 19.06.2020 № 890 «О порядке предоставления доступа к минимальному набору функций интеллектуальных систем учета электрической энергии (мощности)» и могут использоваться как автономно, так и в составе автоматизированной системы сбора данных.

Прямое направление активной энергии: углы сдвига фаз между током и напряжением от 0° до 90° и от 270° до 360°, реактивной энергии – от 0° до 90° и от 90° до 180°.



Обратное направление активной энергии: углы сдвига фаз между током и напряжением от 90° до 180° и от 180° до 270°, реактивной энергии – от 180° до 270° и от 270° до 360°.

Таблица 1.1 – Каналы учета счетчиков без индекса «X»

Наименование канала учета	Двунаправленный учет		Однонаправленный учет	
	С учетом знака	По модулю	С учетом знака	По модулю
A+	A1+A4	A1+A2+A3+A4	A1+A4	A1+A2+A3+A4
A-	A2+A3	0	–	–
R+	R1+R2	R1+R3	R1	R1+R3
R-	R3+R4	R2+R4	R4	R2+R4
R1	R1	R1+R3	R1	R1+R3
R2	R2	0	0	0
R3	R3	0	0	0
R4	R4	R2+R4	R4	R2+R4

Примечания

- 1 A+, R+: активная и реактивная энергия прямого направления
- 2 A-, R-: активная и реактивная энергия обратного направления
- 3 A1, A2, A3, A4, R1, R2, R3, R4: активная и реактивная составляющие вектора полной энергии первого, второго, третьего и четвертого квадрантов соответственно
- 4 По каналам учета A+, A-, R+, R- возможно отображение учтенной энергии на ЖКИ, ведение профилей мощности, формирование импульсов на импульсном выходе

Таблица 1.2 – Каналы учета счетчиков с индексом «X»

Наименование канала учета	Двунаправленный учет	
	С учетом знака	По модулю
A+	A1+A4	A1+A2+A3+A4
A-	A2+A3	0
R+	R1+R2	R1+R3
R-	R3+R4	R2+R4
ALN+	ALN1+ALN4	ALN1+ALN2+ALN3+ALN4
ALN-	ALN2+ALN3	0
RLN+	RLN1+RLN2	RLN1+RLN3
RLN-	RLN3+RLN4	RLN2+RLN4

Примечания

- 1 A+ (R+): активная (реактивная) электрическая энергия прямого направления
- 2 A- (R-): активная (реактивная) электрическая энергия обратного направления
- 3 A1, A2, A3, A4 (R1, R2, R3, R4): активная (реактивная) составляющие вектора полной электрической энергии первого, второго, третьего и четвертого квадрантов соответственно
- 4 ALN+ (RLN+): активная (реактивная) электрическая энергия прямого направления для каждой фазы, где N – номер фазы
- 5 ALN- (RLN-): активная (реактивная) электрическая энергия обратного направления для каждой фазы, где N – номер фазы
- 6 ALN1, ALN2, ALN3, ALN4 (RLN1, RLN2, RLN3, RLN4): активная (реактивная) составляющие вектора полной электрической энергии первого, второго, третьего и четвертого квадрантов соответственно для каждой фазы, где N – номер фазы
- 7 По каналам учета A+, A-, R+, R- возможно отображение учтенной электрической энергии на ЖКИ, ведение профилей мощности, формирование импульсов на импульсном выходе

Счетчики «Меркурий 204» и «Меркурий 234» предназначены для эксплуатации внутри помещений, а также могут быть использованы в местах, имеющих дополнительную защиту от влияния окружающей среды (установлены в помещении, в шкафу, в щитке).

Счетчики «Меркурий 208» и «Меркурий 238» предназначены для эксплуатации внутри и снаружи помещений, в том числе, с установкой на опоры линий электропередачи.

1.2 Модификации счетчиков

Счетчики имеют модификации, отличающиеся номинальным напряжением, номинальным и максимальным током, классом точности, а также конструкцией и

функциональными возможностями, связанными с метрологически незначимым (прикладным) программным обеспечением.

Структура кода модификаций счетчиков приведена в таблице 1.3.

Таблица 1.3 – Структура кода модификаций счетчиков

Меркурий	2xx	ART	M	X	2	-nn	DPOKnBHW	RLnGnesEFnC	.	RLnGnesEFnCQn
Mercury										Тип сменного модуля R – интерфейс RS485 Ln – PLC-модем, где n – стандарт/технология PLC связи (от 1 до 9) Gn – радиointерфейс, где n – стандарт/технология мобильной связи (от 1 до 9) e – eSIM s – SIMchip формата MFF2 E – Ethernet TX Fn – радиointерфейс RF, где n – стандарт/технология беспроводной связи (от 01 до 99) C – CAN Qn – многофункциональный модуль, где n – номер модификации (от 1 до 9) . – разделитель кода Тип встроенного интерфейса R – интерфейс RS485 Ln – PLC-модем, где n – стандарт/технология PLC связи (от 1 до 9) Gn – радиointерфейс, где n – стандарт/технология мобильной связи (от 1 до 9) e – eSIM s – SIMchip формата MFF2 E – Ethernet TX Fn – радиointерфейс RF, где n – стандарт/технология беспроводной связи (от 01 до 99) C – CAN Функциональные возможности D – протокол СПОДЭС/DLMS P – расширенные программные функции O – встроенное силовое реле отключения нагрузки Kn – многофункциональные входы/выходы, где n – номер модификации (от 1 до 9) B – подсветка ЖКИ H – наличие измерительного элемента в цепи нейтрали W – наличие выносного дисплея в комплекте поставки -nn – код номинального тока, напряжения, класса точности по таблице 1.5 2 – двунаправленный учет X – улучшенный корпус M – наличие отсека для сменного модуля A – учет активной энергии R – учет реактивной энергии T – встроенный тарификатор 204 – однофазный счетчик, корпус для установки в помещении, в шкафу, в щитке 208 – однофазный счетчик, корпус для наружной установки 234 – трехфазный счетчик, корпус для установки в помещении, в шкафу, в щитке 238 – трехфазный счетчик, корпус для наружной установки
Торговая марка Меркурий – для продаж с русскоязычной торговой маркой Mercury – для продаж с англоязычной торговой маркой										
Примечания 1 Отсутствие буквы кода означает отсутствие соответствующей функции 2 При наличии выносного дисплея в комплекте поставки символ «W» отсутствует на корпусе счетчика и наносится только на упаковку счетчика										



Модификации счетчиков, доступные для выбора и заказа, размещены в прайс-листе на сайте предприятия-изготовителя.

Коды модификаций интерфейсов приведены в таблице 1.4.

Таблица 1.4 – Коды модификаций интерфейсов

Обозначение	Тип	Модификация
Ln	PLC	L2 – PLCII L4 – PRIME L5 – G3PLC
Gn	GSM	G – GSM G1 – GSM/GPRS 2 SIM G3 – UMTS 3G G4 – LTE 4G G5 – NBIOT G6 – GSM/GPRS 1 SIM G7 – NBIOT/GPRS
Fn	RF	F03 – Zigbee F04 – LoRaWAN Лартех F05 – радиоканал технологии G3-PLC Hybrid диапазон 868 МГц F06 – Аура360 F07 – LoRaWAN Bera F08 – Комета F09 – XNB F10 – OrionM2M
Qn	Многофункциональный	Q1 – многофункциональный модуль

Код, определяющий номинальный ток (для счетчиков трансформаторного включения), базовый ток (для счетчиков прямого включения), максимальный ток и номинальное напряжение, а также возможные варианты классов точности приведены в таблице 1.5.

Счетчики с кодами -01, -02, -08, -09 по таблице 1.5 являются счетчиками прямого включения по току, остальные счетчики являются счетчиками трансформаторного включения по току.

Таблица 1.5 – Коды тока и напряжения

Код	Номинальный (базовый)/ максимальный ток Iном(Iб)/Iмакс, А	Номинальное напряжение, Уном, В	Класс точности
-00	5/10	3×57,7/100 для трехфазных счетчиков	0,2S/0,5 или 0,5S/1
-01	5/60	230 для однофазных счетчиков 3×230/400 для трехфазных счетчиков	0,5/1 или 1/2
-02	5/100	230 для однофазных счетчиков 3×230/400 для трехфазных счетчиков	0,5/1 или 1/2
-03	5/10	3×230/400 для трехфазных счетчиков	0,2S/0,5 или 0,5S/1
-04	1/10	3×57,7/100 для трехфазных счетчиков	0,2S/0,5 или 0,5S/1
-05	1/10	3×230/400 для трехфазных счетчиков	0,2S/0,5 или 0,5S/1
-06	1/2	3×57,7/100 для трехфазных счетчиков	0,2S/0,5 или 0,5S/1
-07	1/2	3×230/400 для трехфазных счетчиков	0,2S/0,5 или 0,5S/1
-08	5/80	230 для однофазных счетчиков 3×230/400 для трехфазных счетчиков	0,5/1 или 1/2
-09	10/100	230 для однофазных счетчиков 3×230/400 для трехфазных счетчиков	0,5/1 или 1/2

Примечание – Для счетчиков активной энергии прямого включения класса точности 0,5 (код -01, -02, -08, -09) требования ГОСТ 31819.21 не установлены. Для этих счетчиков установлены следующие требования: диапазоны токов и значения влияющих величин

соответствуют требованиям, предусмотренным ГОСТ 31819.21, характеристики точности и допускаемые значения дополнительных погрешностей, вызываемых влияющими величинами, соответствуют требованиям ГОСТ 31819.21 для счетчиков класса точности 1,0 с коэффициентом 0,5 согласно ТУ 26.51.63.130-061-89558048-2018.

Счетчики «Меркурий 204» и «Меркурий 234» имеют встроенный дисплей для отображения измеряемых параметров, счетчики «Меркурий 208» и «Меркурий 238» не имеют встроенного дисплея и могут комплектоваться выносным дисплеем для отображения измеряемых параметров. Чтение измеряемых параметров со счетчиков возможно по любому из имеющихся интерфейсов обмена данными.

Все счетчики имеют оптопорт с механическими и оптическими характеристиками по ГОСТ IEC 61107-2011.

2 Метрологические характеристики

2.1 Общие сведения

Счетчики удовлетворяют требованиям ГОСТ 31818.11-2012, ГОСТ 31819.21-2012, ГОСТ 31819.22-2012, ГОСТ 31819.23-2012 в части требований к счетчикам электрической энергии, ГОСТ 30804.4.30-2013 в части измерения ПКЭ, ГОСТ 12.2.007.0-75, ГОСТ 12.2.091-2012 в части требований безопасности, а также требованиям ТУ 26.51.63.130-061-89558048-2018.

Для счетчиков активной энергии прямого включения класса точности 0,5 (код -01, -02, -08, -09 по таблице 1.5) требования ГОСТ 31819.21 не установлены. Для этих счетчиков диапазоны токов и значения влияющих величин соответствуют требованиям, предусмотренным ГОСТ 31819.21-2012. Характеристики точности соответствуют требованиям ГОСТ 31819.21-2012 для счетчиков класса точности 1 с коэффициентом 0,5 согласно техническим условиям ТУ 26.51.63.130-061-89558048-2018.

Диапазоны напряжений счетчиков приведены в таблице 2.1.

Таблица 2.1 – Диапазоны напряжений

Диапазон напряжений	Значение диапазона
Установленный рабочий диапазон	от 0,9 до 1,1 <i>U_{ном}</i>
Расширенный рабочий диапазон	от 0,7 до 1,2 <i>U_{ном}</i>
Предельный рабочий диапазон	от 0,0 до 1,2 <i>U_{ном}</i>

2.2 Пределы погрешностей

Пределы допускаемой относительной основной погрешности измерений среднеквадратических значений фазных и линейных напряжений (для трехфазных счетчиков) и фазного напряжения (для однофазных счетчиков) в рабочем диапазоне температур и в диапазоне измеряемых напряжений от 0,7 до 1,2*U_{ном}* соответствуют $\pm 0,5\%$.

Пределы допускаемой относительной основной погрешности измерений силы переменного тока (фазного тока) для счетчиков класса точности 0,2S и 0,5S в нормальных условиях приведены в таблице 2.2.

Таблица 2.2 – Пределы допускаемой относительной основной погрешности измерений силы переменного тока (фазного тока) для счетчиков класса точности 0,2S и 0,5S

Значение тока для счетчиков трансформаторного включения	Пределы допускаемой относительной основной погрешности, %
$0,02I_{ном} \leq I \leq I_{макс}$	$\delta i = \pm \left[0,5 + 0,005 \left(\frac{I_{макс}}{I_x} - 1 \right) \right]$

Пределы допускаемой относительной основной погрешности измерений силы переменного тока (фазного тока и тока нейтрали) для счетчиков класса точности 0,5 и 1,0 в нормальных условиях приведены в таблице 2.3.

Таблица 2.3 – Пределы допускаемой относительной основной погрешности измерений силы переменного тока (фазного тока и тока нейтрали) для счетчиков класса точности 0,5 и 1,0

Значение тока для счетчиков непосредственного включения	Пределы допускаемой относительной основной погрешности, %
$0,05I_B \leq I < I_B$	$\delta i = \pm \left[1 + 0,01 \left(\frac{I_B}{I_x} - 1 \right) \right]$
$I_B \leq I \leq I_{\text{макс}}$	$\delta i = \pm \left[0,6 + 0,01 \left(\frac{I_{\text{макс}}}{I_x} - 1 \right) \right]$

Пределы допускаемой относительной основной погрешности измерений разности между током фазы и током нейтрали (небаланс токов) для счетчиков класса точности 0,5 и 1,0 в нормальных условиях приведены в таблице 2.4.

Таблица 2.4 – Пределы допускаемой относительной основной погрешности измерений разности между током фазы и током нейтрали (небаланс токов) для счетчиков класса точности 0,5 и 1,0

Значение тока для счетчиков непосредственного включения	Пределы допускаемой относительной основной погрешности, %
$0,15I_B \leq I < I_B$	$\delta i = \pm \left[1 + 0,01 \left(\frac{I_B}{I_x} - 1 \right) \right]$
$I_B \leq I \leq I_{\text{макс}}$	$\delta i = \pm \left[0,6 + 0,01 \left(\frac{I_{\text{макс}}}{I_x} - 1 \right) \right]$

Пределы допускаемой абсолютной основной погрешности счетчиков при измерении частоты питающей сети в диапазоне от 45 до 55 Гц не превышают $\pm 0,02$ Гц.

Средний температурный коэффициент диапазоне температур от минус 45 до плюс 70 °С при измерении активной и реактивной энергии, активной и реактивной мощности, не превышает значений, приведенных в таблицах 2.5 и 2.6 соответственно.

Таблица 2.5 – Средний температурный коэффициент при измерении активной энергии и мощности

Значение тока для счетчиков (для трехфазных счетчиков – при симметричной нагрузке)		Коэффициент мощности	Средний температурный коэффициент, %/К, для счетчиков класса точности		
прямого включения	трансформаторного включения		0,2S	0,5S	1
$0,1I_B \leq I \leq I_{\text{макс}}$	$0,05I_{\text{ном}} \leq I \leq I_{\text{макс}}$	1,0	0,01	0,03	0,05
$0,2I_B \leq I \leq I_{\text{макс}}$	$0,10I_{\text{ном}} \leq I \leq I_{\text{макс}}$	0,5 (при индуктивной нагрузке)	0,02	0,05	0,07

Таблица 2.6 – Средний температурный коэффициент при измерении реактивной энергии и мощности

Значение тока для счетчиков (для трехфазных счетчиков – при симметричной нагрузке)		Коэффициент мощности $\sin \varphi$ (при индуктивной или емкостной нагрузке)	Средний температурный коэффициент, %/К, для счетчиков класса точности		
прямого включения	трансформаторного включения		0,5	1	2
$0,10I_B \leq I \leq I_{\text{макс}}$	$0,05I_{\text{ном}} \leq I \leq I_{\text{макс}}$	1,0	0,03	0,05	0,10
$0,20I_B \leq I \leq I_{\text{макс}}$	$0,10I_{\text{ном}} \leq I \leq I_{\text{макс}}$	0,5	0,05	0,07	0,15

Средний температурный коэффициент при измерении полной мощности, напряжения, тока не превышает значений, указанных в таблице 2.7 в диапазоне температур от минус 45 до плюс 70 °С.

Таблица 2.7 – Средний температурный коэффициент при измерении полной мощности, напряжения, тока

Значение тока для счетчиков (для трехфазных счетчиков –при симметричной нагрузке)		Средний температурный коэффициент при измерении полной мощности, токов, %/К, для счетчиков класса точности по активной/реактивной энергии			
прямого включения	трансформаторного включения	0,2S/0,5	0,5S/1	0,5/1	1/2
$0,10/I_b \leq I \leq I_{\max}$	$0,05/I_{ном} \leq I \leq I_{\max}$	0,03	0,05	0,05	0,10

Пределы допускаемой дополнительной относительной погрешности счетчиков при воздействии внешних факторов соответствуют требованиям ГОСТ 31818.11-2012, ГОСТ 31819.21-2012, ГОСТ 31819.22-2012, ГОСТ 31819.23-2012.

2.3 Характеристики измерения ПКЭ

Счетчики обеспечивают измерение ПКЭ по ГОСТ 30804.4.30-2013, класс S, с формированием событий и индикацией факта нарушения на ЖКИ:

- отрицательное, положительное и установившееся отклонения напряжения;
- отклонение основной частоты напряжения сети от номинального значения;
- глубина провала напряжения;
- максимальное значение напряжения при перенапряжении;
- длительность провала, прерывания, перенапряжения.

Неопределенность измерений отклонения основной частоты напряжения сети от номинального значения не превышает $\pm 0,05$ Гц в диапазоне измерений от 42,5 до 57,5 Гц.

Измерение среднеквадратических значений напряжения при измерении ПКЭ производится на одном периоде основной частоты.

Пределы допускаемой приведенной к $U_{ном}$ погрешности при измерении остаточного напряжения, глубины провала напряжения, максимального значения перенапряжения не превышают $\pm 1 \% \times U_{ном}$.

Неопределенность измерения длительности провала, прерывания, перенапряжения не превышает два периода частоты сети.

При измерении провала, прерывания, перенапряжения для каждого события в журнале событий фиксируются значение напряжения, дата и время перехода порогового значения.

Трехфазные счетчики имеют функцию обнаружения нарушения порядка следования фаз с формированием событий и индикацией факта нарушения на ЖКИ (отображение индикатора наличия событий, отображение времени события нарушения чередования фаз).

Трехфазные счетчики обеспечивают измерение напряжений прямой, обратной и нулевой последовательностей (симметричных составляющих), неопределенность измерения значений напряжения в диапазоне напряжений $(0,2 \div 1,2) \times U_{ном}$ не превышает $\pm 0,5 \% \times U_{ном}$.

2.4 Измеряемые параметры

Счетчики обеспечивают измерение и расчет параметров:

- учетная активная и реактивная энергия прямого и обратного направлений, в том числе по тарифам, нарастающим итогом и на начало отчетных периодов, включая энергию потерь;
- мгновенные (за один период частоты сети) и усредненные значения фазных и линейных напряжений (для трехфазных счетчиков);

- мгновенные (за один период частоты сети) и усредненные значения фазного напряжения (для однофазных счетчиков);
- мгновенные (за один период частоты сети) и усредненные значения токов фазы, нейтрали и их разницы (для трехфазных счетчиков);
- мгновенные (за один период частоты сети) и усредненные значения токов фазы, нейтрали и их разницы (для однофазных счетчиков);
- значения фазных и суммарной активной, реактивной и полной мощностей (для трехфазных счетчиков);
- значения активной, реактивной и полной мощностей (для однофазных счетчиков);
- значения фазных и суммарного коэффициентов мощности, соотношение реактивной и активной мощности (для трехфазных счетчиков);
- коэффициент мощности (для однофазных счетчиков);
- максимумы мощности;
- частота сети;
- температура внутри счетчика (контрольный, метрологически ненормированный параметр);
- коэффициенты несимметрии фазных напряжений;
- ПКЭ, перечень по п. 2.3;
- текущее время и дата с возможностью установки и корректировки, ведением календаря и сезонных переходов времени;
- время работы (наработка) счетчика.

Алгоритмы вычисления мгновенных и усредненных значений параметров, включая интервалы расчета и усреднения, соответствуют классу S по ГОСТ 30804.4.30-2013. Все вспомогательные параметры энергии, напряжения, тока, мощности, частоты, времени (например, значение небаланса токов, значение максимума мощности и т. п.) измеряются в соответствии с классом точности и нормированными в п. 2 метрологическими характеристиками.

2.5 Характеристики ведения времени

Счетчики имеют встроенные часы реального времени, работающие независимо от наличия напряжения в питающей сети, обеспечивающие:

- ведение даты и времени;
- ручную (по внешней команде через интерфейсы связи) и автоматическую коррекцию (синхронизацию) времени;
- возможность автоматического переключения на зимнее/летнее время;
- возможность изменения часового пояса с возможностью его считывания с уровня ИВКЭ и ИВК;
- непрерывный, без сбоя, отсчет текущего времени при пропадании основного питания и питания от дополнительного источника.

Точность хода часов при нормальной температуре (20 ± 5) °C не хуже $\pm 0,5$ с/сут, в рабочем диапазоне температур не хуже ± 5 с/сут. Точность хода часов при отключенном питании не хуже ± 5 с/сут.

Счетчики имеют возможность плавной коррекции времени встроенных часов в пределах ± 4 мин для протокола «Меркурий» и ± 15 мин для протокола «СПОДЭС» по команде от интерфейса связи без нарушения хронологии функционирования. Плавную коррекцию (сдвиг) времени рекомендуется выполнять в процессе эксплуатации счетчика.

Также в счетчиках имеется возможность прямой (принудительной) установки времени. Прямую установку времени рекомендуется выполнять перед началом ввода счетчика в эксплуатацию.



ВНИМАНИЕ: ПЕРЕД ПОДАЧЕЙ КОМАНДЫ ПРЯМОЙ УСТАНОВКИ ВРЕМЕНИ РЕКОМЕНДУЕТСЯ СЧИТАТЬ И СОХРАНИТЬ ПРОФИЛИ МОЩНОСТИ.

ПОСЛЕ ПРОВЕДЕНИЯ ПРОЦЕДУРЫ ПРЯМОЙ УСТАНОВКИ ВРЕМЕНИ ВПЕРЕД/НАЗАД СЛЕДУЕТ ВЫПОЛНИТЬ ИНИЦИАЛИЗАЦИЮ (ОЧИСТКУ) АРХИВНЫХ МАССИВОВ (СУТОЧНЫХ, МЕСЯЧНЫХ), ПРОФИЛЕЙ МОЩНОСТИ, МАКСИМУМОВ, А ТАКЖЕ ЖУРНАЛОВ (ДОСТУПНЫХ ДЛЯ ОЧИСТКИ).

3 Технические характеристики

3.1 Основные характеристики

Счетчики устойчивы к климатическим условиям в соответствии с таблицей 3.1.

Таблица 3.1 – Климатические условия

Вид требований	Допустимые значения
Установленный рабочий диапазон	от минус 45 до плюс 70 °С
Предельный рабочий диапазон	от минус 45 до плюс 70 °С
Предельный диапазон хранения и транспортирования	от минус 50 до плюс 70 °С
Относительная влажность среднегодовая	менее 75 %
Относительная влажность 30-суточная, распределенная естественным образом в течение года	95 %
Относительная влажность воздуха при транспортировании и хранении	до 95 % при 30 °С
Атмосферное давление в рабочих условиях	(84-106,7) кПа ((630-800) мм рт. ст.)
Атмосферное давление в условиях транспортирования и хранения	

Габаритные размеры счетчиков приведены в приложении А.

Масса счетчиков «Меркурий 204» не более 1,1 кг.

Масса счетчиков «Меркурий 208» не более 1,0 кг.

Масса счетчиков «Меркурий 234» не более:

- корпус без сменных модулей – 1,4 кг;
- корпус со сменным модулем – 2,1 кг.

Масса счетчиков «Меркурий 238» не более 1,4 кг.

Счетчики «Меркурий 204» и «Меркурий 234» устойчивы к проникновению пыли и воды в соответствии с требованиями ГОСТ 14254-2015 для степеней защиты IP51 и IP54 (по спецзаказу на сайте предприятия-изготовителя).

Счетчики «Меркурий 208» и «Меркурий 238» устойчивы к проникновению пыли и воды в соответствии с требованиями ГОСТ 14254-2015 для степени защиты IP54.

По спецзаказу доступны модификации счетчиков с повышенной степенью защиты корпуса.

Постоянная счетчиков указана в таблице 3.2.

Таблица 3.2 – Постоянная счетчиков

Код	Постоянная счетчиков в режиме телеметрия/поверка, имп./(кВт·ч) [имп./(квар·ч)]
-00	5000/160000
-01	500 / 32000 или 1000 / 32000
-02	250 / 16000 или 1000 / 16000
-03	1000 / 160000
-04	5000 / 160000
-05	1000 / 160000
-06	5000 / 160000
-07	1000 / 160000
-08	500 / 32000 или 1000/32000
-09	250 / 16000 или 1000/16000

Примечание – Значение постоянной счетчиков с кодом -01, -02, -08, -09 (250, 500, 1000) определяется при заказе счетчика, задается на предприятии-изготовителе и указывается на лицевой панели и в формуляре счетчика

Счетчики нормально функционируют не позднее чем через 5 с после того, как к зажимам счетчика будет приложено номинальное напряжение.

Счетчики при измерении активной и реактивной энергии начинают и продолжают регистрировать показания при коэффициенте мощности, равном 1, при симметричной нагрузке и при значениях тока, приведенных в таблице 3.3 для счетчиков прямого включения и таблице 3.4 для счетчиков трансформаторного включения (стартовый ток).

Таблица 3.3 – Стартовый ток для счетчиков прямого включения

Тип электрической энергии	Класс точности	Стартовый ток (чувствительность), А
Активная	0,5	0,004·I _н
	1,0	0,004·I _н
Реактивная	1,0	0,004·I _н
	2,0	0,005·I _н

Таблица 3.4 – Стартовый ток для счетчиков трансформаторного включения

Тип электрической энергии	Класс точности	Стартовый ток (чувствительность), А
Активная	0,2S	0,001·I _{ном}
	0,5S	0,001·I _{ном}
Реактивная	0,5	0,002·I _{ном}
	1,0	0,002·I _{ном}

Активная и полная потребляемая мощность в каждой цепи напряжения счетчика при номинальном напряжении, номинальной частоте и нормальной температуре не превышает:

- 1,5 Вт и 9 В·А для счетчика «Меркурий 204»;
- 2,0 Вт и 9 В·А для счетчиков «Меркурий 208» и «Меркурий 238»;
- 1,5 Вт и 9 В·А для счетчика «Меркурий 234», кроме модификаций с кодами «-00», «-04», «-06»;
- 1,5 Вт и 2 В·А для счетчика «Меркурий 234» модификаций с кодами «-00», «-04», «-06», включая встроенный интерфейс RS485;

При наличии модема, в том числе в сменном модуле (наличие одного из индексов «LnGnEFnQn» в названии счетчика), активная и полная мощность, потребляемая цепями напряжения счетчика при номинальном напряжении, номинальной частоте и нормальной температуре не превышает 6 Вт и 30 В·А соответственно.

Счетчик имеет встроенный тарификатор. Тарификатор может использовать тарифное расписание «Меркурий» или «СПОДЭС». Характеристики тарификатора приведены в таблице 3.5.

Таблица 3.5 – Характеристики тарификатора

Характеристика	Счетчик без индекса «Х»		Счетчик с индексом «Х»	
	Тарификатор «Меркурий»	Тарификатор «СПОДЭС»	Тарификатор «Меркурий»	Тарификатор «СПОДЭС»
Макс. число тарифов	4	4	4	8
Макс. число тарифных зон/сутки	16	24	16*	8
Макс. число спец. дней	30	30	30	32
* Тарифная зона 1 начинается с 00.00 ч				
Примечание – Время переключения тарифов в суточном профиле для всех тарифных расписаний кратно одной минуте				

Полная мощность, потребляемая каждой цепью тока счетчиков при номинальном (базовом) токе, номинальной частоте и нормальной температуре не превышает 0,1 В·А.

Счетчики «Меркурий 234» с индексом «Х» модификации «-03» имеют возможность подключения резервного питания переменного тока напряжением от 184 до 264 В.



Счетчики «Меркурий 234» без индекса «Х» имеют возможность подключения резервного питания постоянного тока напряжением от 6 до 12 В, мощностью не менее 6 Вт.

Счетчики «Меркурий 204», «Меркурий 208», «Меркурий 238» не имеют возможности подключения резервного питания.

Счетчики имеют встроенную (основную) батарею. Срок службы батареи составляет не менее 10 лет.



Замена встроенной (основной) батареи производится в условиях единого сервисного центра ООО «НПК «Инкотекс».

Счетчики «Меркурий 204», «Меркурий 234» имеют отсек для установки дополнительной (сменной) батареи для дублирования функций в нормальном и аварийном режимах работы в случае критического разряда встроенной (основной) батареи с возможностью пломбировки. Отсек расположен под крышкой дисплея (рисунок 5.4).

Счетчики «Меркурий 204», «Меркурий 234» имеют возможность установки дополнительной батареи питания на объекте эксплуатации без вскрытия основной крышки корпуса и нарушения поверочных пломб.



Пломбы предприятия-изготовителя на верхней крышке счетчиков «Меркурий 204», «Меркурий 234» могут быть удалены эксплуатирующей организацией с целью получения доступа к сменному модулю связи, сменной батарее, а также для установки SIM-карты с последующей обязательной пломбировкой эксплуатирующей организацией.

Счетчики имеют испытательный выход. Испытательный выход функционирует как основной (функция телеметрии) или как поверочный при измерении активной и реактивной энергии. Переключение режима выхода осуществляется по команде через интерфейс связи. Типы испытательного выхода приведены в таблице Таблица 3.6.

Таблица 3.6 – Типы испытательного выхода

Модификация	Электрический импульсный выход	Оптический импульсный выход
Счетчики с индексом «Х»	–	+
Счетчики без индекса «Х» со сменным модулем связи «Меркурий 204», «Меркурий 234»	+	+
Счетчики без индекса «Х» без сменного модуля связи с индексом «Fn» «Меркурий 234», «Меркурий 208», «Меркурий 238»	–	+

Характеристики оптического импульсного испытательного выхода соответствуют ГОСТ 31818.11-2012.

Характеристики встроенного силового реле отключения нагрузки:

- максимальный ток реле при выполнении операции отключения/включения (без приваривания контактов реле) при активной нагрузке не менее I_{макс};
- коммутационная износостойкость контактов реле при активной нагрузке током I_{макс} (электрическая прочность), не менее 5000 циклов;
- механическая стойкость не менее 100 000 циклов включения/отключения.

Максимальные значения коэффициентов трансформации по напряжению и току 2200 и 120 соответственно.

Интерфейсы связи RS485 (индекс R в коде), GSM (Gn), радиointерфейс (Fn), Ethernet (E) являются вспомогательными цепями по ГОСТ 31818.11-2012 с рабочим

напряжением ниже 40 В. Значения рабочего напряжения приведены в соответствующих стандартах на интерфейсы связи.

3.2 Характеристики интерфейсов и протоколов обмена

Счетчики обеспечивают обмен информацией с оборудованием вышестоящего уровня управления через встроенные интерфейсы связи (модемы). Модули связи имеют автономное питание (резервный накопитель энергии), мощность которого позволяет отправлять сообщения в случае отключения основного питания.

Счетчики содержат несколько независимых интерфейсов связи в соответствии с модификацией по таблице 1.3.

Скорость обмена при связи со счетчиком по цифровым интерфейсам:

- оптопорт – 9600 бит/с;
- RS485 – выбирается из стандартного ряда скоростей в диапазоне от 9 600 до 115 200 бит/с;
- Ethernet – не менее 10 Мбит/с;
- GSM – в соответствии со спецификацией 3GPP на применяемую технологию и возможностями, предоставляемыми оператором связи;
- PLC – в соответствии со спецификацией PLC PRIME и G3PLC – не менее 33 400 бит/с;
- RF – не менее 2400 бит/с.

Счетчики с индексом «R» обеспечивают обмен данными по интерфейсу RS485. Технические характеристики интерфейса RS485 соответствуют спецификации EIA-485.

Счетчики с индексом «Ln» обеспечивают обмен данными по силовой сети (PLC), возможные модификации:

- L2, технология связи PLC II;
- L4, технология связи PLC PRIME;
- L5 – технология связи G3PLC.

Технология связи PLC II является собственной разработкой НПК «Инкотекс» и обеспечивает обмен данными на скорости до 1000 бит/с. Технология использует несколько узкополосных каналов с временным разделением в разрешенном частотном диапазоне CENELEC A и обеспечивает лучшую помехоустойчивость по сравнению с другими технологиями за счет снижения скорости передачи данных.

Технология связи PLC PRIME стандартизована в рамках альянса PRIME Alliance. В счетчиках используется реализация стандарта версии v.1.3.6 и v.1.4. Диапазон частот CENELEC A (0...95 кГц), тип модуляции OFDM. Счетчики имеют требуемые сертификаты, информация о которых размещена, в том числе, на сайте www.prime-alliance.org.



Счетчики с индексом «L4» в части работы по PLC совместимы с любым оборудованием, использующим технологию PRIME.

Счетчики с индексом «Gn» обеспечивают обмен данными по интерфейсу GSM. Описание возможных модификаций приведено в таблице 3.7.

Таблица 3.7 – Модификации GSM-интерфейсов

Код	Режим работы	Кол-во SIM-карт	Режим передачи данных	Преимущества	Обновление ПО «по воздуху»
G	CSD* /GPRS	1	Запрос-ответ	Приоритетное предоставление трафика в режиме CSD	нет
G1	GPRS	2	Запрос-ответ*/ Инициативная	Автоматический выбор оператора в зависимости от качества связи и уровня сигнала, переключение при потере связи	да
G3	UMTS 3G	1	Запрос-ответ*/ Инициативная	Автоматический выбор оператора в зависимости от	да

				качества связи и уровня сигнала, переключение при потере связи	
G4	LTE 4G	1	Запрос-ответ*/ Инициативная	Автоматический выбор оператора в зависимости от качества связи и уровня сигнала, переключение при потере связи	да
G5	NBIOT**	1	Инициативная*/ Запрос-ответ	Минимальный трафик, настраиваемые сценарии	да
G6	GPRS	1	Инициативная*/ Запрос-ответ	Минимальный трафик, настраиваемые сценарии	да
G7	NBIOT/ GPRS	1	Инициативная*/ Запрос-ответ	Минимальный трафик, настраиваемые сценарии	да
<p>Примечание – Для соединения в режиме CSD требуется выполнить процедуру дозвона * Конфигурация по умолчанию ** Разработчикам ПО верхнего уровня по запросу предоставляется протокол обмена и SDK клиентской части протокола в исходных кодах</p>					

Счетчики с индексом «Е» обеспечивают обмен данными по интерфейсу Ethernet. Для обмена данными по интерфейсу Ethernet могут использоваться протоколы обмена «Меркурий», «СПОДЭС», а также протокол в соответствии с ГОСТ Р МЭК 60870-5-104-2006.

Технические характеристики интерфейса Ethernet соответствуют стандарту IEEE802.3u, интерфейс поддерживает автоматическое определение скорости 10/100 Мбит/с. Среда передачи данных – витая пара UTP Cat.5 (5е). Физический интерфейс – Fast Ethernet 10/100 Base TX.

Счетчики с индексом «Fn» обеспечивают обмен данными по радиointерфейсу. Возможные модификации, поддерживаемые инфраструктуры сетей связи и их основные характеристики приведены в таблице 3.8.

Таблица 3.8 – Модификации радиointерфейсов

Код	Технология связи	Тип сети	Диапазон частот	Скорость обмена
F03	Zigbee	«ТелеПозиционный Проект»	2400-2483,5 МГц	250 кбит/с
F04	LoRaWAN	«Лартех»	868,0-868,2 МГц или 868,7-869,2 МГц	от 293 до 9380 бит/с
F05	IEEE 802.15.4 SUN		868,0-868,2 МГц или 868,7-869,2 МГц	50 кбит/с
F06	LPWAN	«РиА Групп»	868,7-869,2 МГц	не менее 10 кбит/с
F07	LoRaWAN	«Вега-Абсолют»	868,0-868,2 МГц или 868,7-869,2 МГц	от 293 до 9380 бит/с
F08	LoRaWAN	«Комета»	868,0-868,2 МГц или 868,7-869,2 МГц	от 293 до 9380 бит/с
F09	XNB	Открытый протокол	863-865 МГц или 868,0-868,2 МГц или 868,7-869,2 МГц или 874-875 МГц	от 50 до 10 000 бит/с
F10	LoRaWAN	«OrionM2M»	868,0-868,2 МГц или 868,7-869,2 МГц	не менее 10 кбит/с

Особенности счетчиков с индексом «Fn» в коде:

- выходная мощность не более максимально разрешенной для соответствующей частоты;
- спектральная плотность мощности соответствует требованиям для указанных диапазонов и условий эксплуатации;

- разъем для внешней антенны SMA-F (опционально);
- внутренняя антенна.

3.3 Характеристики каналов ввода-вывода

Счетчики трансформаторного включения и счетчики с функциями телемеханики обеспечивают управление внешними устройствами включения/отключения нагрузки или управление входами других устройств через дискретный выход (выходы). Счетчики с функциями телемеханики дополнительно обеспечивают отслеживание состояния внешних цепей через дискретные входы.

Счетчики с индексом «K1» обеспечивают отслеживание состояний датчиков типа «сухой контакт» по четырем каналам дискретного ввода. Фиксация изменения состояния ТС происходит при изменении сопротивления датчика, подключенного между контактом общего входа +24 В и контактом соответствующего дискретного входа.

Счетчики с индексом «K2» в дополнение к функциям счетчиков с индексом «K1» обеспечивают управление нагрузками или сигнализацию о смене состояния на входах других устройств по двум нормально разомкнутым каналам дискретного вывода.

Технические характеристики дискретных входов и выходов приведены в таблице 3.9.

Таблица 3.9 – Технические характеристики дискретных входов и выходов

Наименование характеристики	Значение
Параметры дискретных входов:	
– максимальный ток опроса датчиков дискретных входов на канал, мА	5
– напряжение опроса датчиков дискретных входов, общий провод положительный, В	24
Время подавления дребезга контактов, программируемое, мс	от 0 до 10 000
Коммутационная способность выходов телеуправления:	
– максимальный ток, А	3
– максимальное напряжение постоянное, В	30
– максимальное напряжение переменное, В	250
– время переключения, мс, не более	8
– число циклов срабатывания при максимальном токе и напряжении	10 000

3.4 Характеристики надежности

Счетчики обеспечивают непрерывную работу в течение срока службы, средний срок службы счетчиков – не менее 30 лет.

Средняя наработка на отказ – не менее 320 000 ч.

Срок хранения всех данных, параметров настройки и встроенного ПО в энергонезависимой памяти при отключенном питании – на весь срок службы счетчиков.

Техническая поддержка на встроенное ПО счетчика, узлов и ПО сменного модуля связи обеспечивается в течение всего срока службы.

3.5 Характеристики безопасности

По безопасности эксплуатации счетчики удовлетворяют требованиям ГОСТ 12.2.007.0-75, ГОСТ 12.2.091-2012, ГОСТ 22261-94, ГОСТ 31818.11-2012, требованиям ТР ТС 004/2011 «Технический регламент Таможенного союза «О безопасности низковольтного оборудования», ТР ТС 020/2011 «Технический регламент Таможенного союза «Электромагнитная совместимость технических средств».

По способу защиты человека от поражения электрическим током счетчики соответствуют классу защиты II по ГОСТ 12.2.007.0-75.

Изоляция между всеми соединенными цепями тока и напряжения с одной стороны, «землей» и соединенными вместе вспомогательными цепями с другой стороны, при закрытом корпусе счетчика и крышке зажимов выдерживает в течение 1 мин воздействие напряжения переменного тока величиной 4 кВ (среднеквадратическое значение) частотой 45 – 65 Гц. «Землей» является проводящая пленка из фольги, охватывающая счетчик.

Изоляция между цепями, которые не предполагается соединять вместе во время работы (цепями интерфейсов в любых комбинациях) в нормальных условиях выдерживает в течение 1 мин воздействие напряжения переменного тока величиной 2 кВ (среднеквадратическое значение) частотой 50 Гц.

3.6 Комплектность

Комплектность счетчика приведена в таблице 3.10.

Таблица 3.10 – Комплектность

Наименование	Обозначение	Количество
Счетчик в потребительской таре	В соответствии с модификацией	1 шт.
Выносной дисплей (при наличии в комплекте со счетчиком)	В соответствии с модификацией	1 шт.
Скоба для установки на опоре (поставляется только со счетчиками «Меркурий 208», «Меркурий 238»)	В соответствии с модификацией	1 шт.
Программное обеспечение «Конфигуратор счетчиков Меркурий»	–	1 шт.*
Программное обеспечение «Конфигуратор счетчиков СПОДЭС»	–	1 шт.*
Руководство по эксплуатации	РЭ 26.51.63.130-061-89558048-2018	1 экз.*
Формуляр	ФО 26.51.63.130-061-01-89558048-2018 или ФО 26.51.63.130-061-03-89558048-2018	1 экз.
Методика поверки	РЭ2 26.51.63.130-061-89558048-2022	1 экз.**
* Допускается по согласованию с потребителем размещение руководства по эксплуатации, методики поверки и программного обеспечения в электронном виде на сайте предприятия-изготовителя счетчика www.incotexcom.ru		
** Поставляется по отдельному заказу организациям, производящим поверку и эксплуатацию счетчиков		

3.7 Маркировка

Маркировка счетчиков соответствует ГОСТ 12.2.091-2012, ГОСТ 22261-94, ГОСТ 31818.11-2012, ГОСТ 31819.21-2012, ГОСТ 31819.22-2012, ГОСТ 31819.23-2012, и КД предприятия-изготовителя.

На лицевую часть счетчиков «Меркурий 204» и «Меркурий 234» и на торцевую часть счетчиков «Меркурий 208» и «Меркурий 238» нанесена маркировка:

- условное обозначение типа счетчика;
- серийный номер счетчика по системе нумерации предприятия-изготовителя;
- товарный знак предприятия-изготовителя;
- год изготовления счетчика;
- другие символы, предусмотренные ГОСТ 12.2.091-2012, ГОСТ 22261-94, ГОСТ 31818.11-2012, ГОСТ 31819.21-2012, ГОСТ 31819.22-2012, ГОСТ 31819.23-2012.

На лицевую часть счетчиков «Меркурий 208» и «Меркурий 238» нанесены последние шесть цифр серийного номера для облегчения идентификации счетчика, высота цифр 46 и 48 мм соответственно.

3.8 Упаковка

Упаковка счетчиков соответствует ГОСТ 22261-94, ГОСТ 23170-78, ОСТ 45.070.011 и документации предприятия-изготовителя.

3.9 Пломбирование

Корпуса счетчиков опломбированы проволочными пломбами предприятия-изготовителя и организации, проводящей первичную поверку счетчиков. Знак поверки наносится давлением на навесную пломбу.

Корпус и крышка зажимов опломбированы таким образом, чтобы внутренние части счетчика стали доступными только после нарушения целостности пломб.

Конструкция счетчиков предусматривает установку пломб эксплуатирующей организацией.



Верхняя крышка счетчиков «Меркурий 204», «Меркурий 234» пломбируется на предприятии-изготовителе с целью контроля несанкционированного доступа к модулю связи. Данная пломба не является пломбой поверителя и может быть удалена эксплуатирующей организацией с целью получения доступа к модулю связи и установки SIM-карты. В дальнейшем эксплуатирующая организация должна опломбировать верхнюю крышку встроенного модуля самостоятельно.

Общий вид счетчиков с указанием мест пломбирования и нанесения знака поверки приведены на рисунках 3.1 – 3.6.

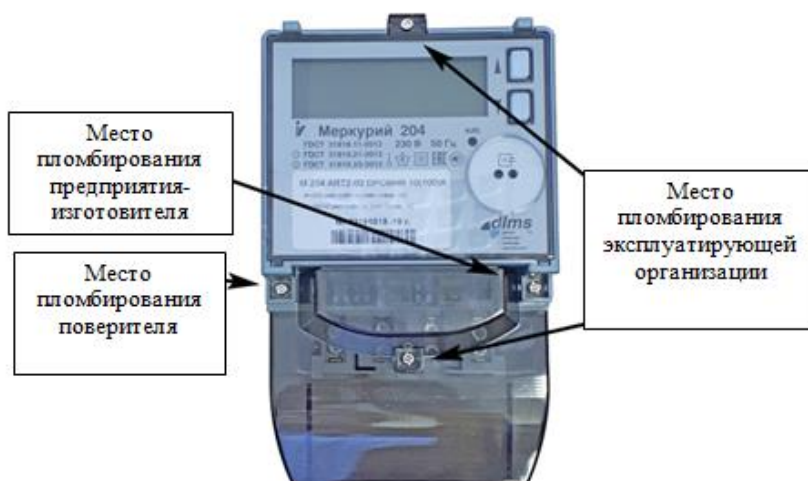


Рисунок 3.1 – Общий вид счетчиков «Меркурий 204» с указанием мест пломбирования и нанесения знака поверки



Рисунок 3.2 – Общий вид счетчиков «Меркурий 208» с указанием мест пломбирования и нанесения знака поверки



Рисунок 3.3 – Общий вид счетчиков «Меркурий 208» с индексами «М» и «Х» с указанием мест пломбирования и нанесения знака поверки

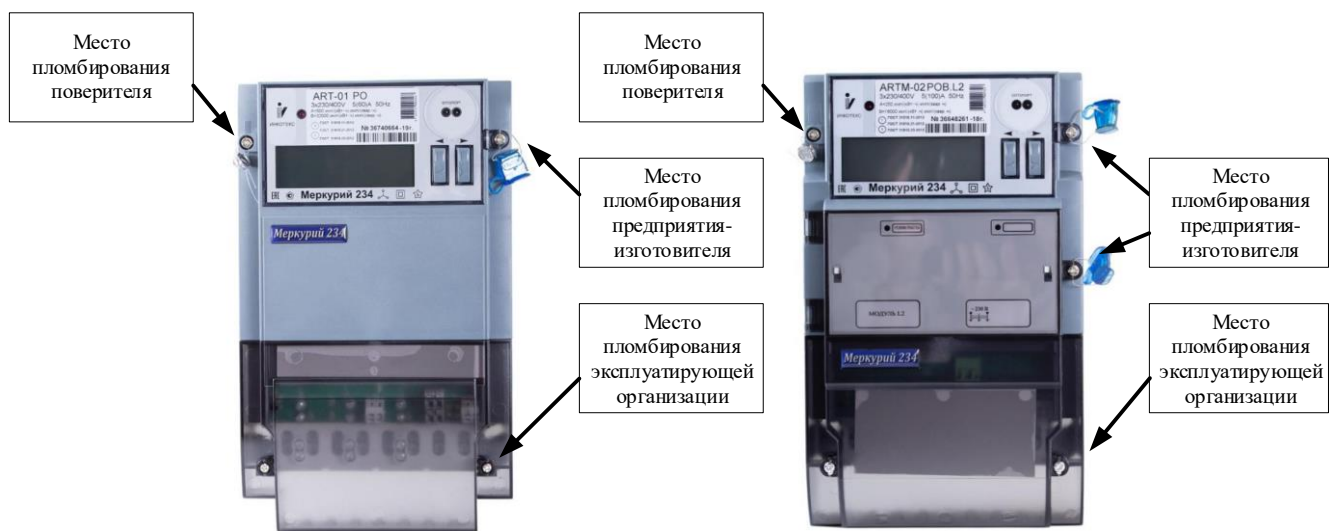


Рисунок 3.4 – Общий вид счетчиков «Меркурий 234» с указанием мест пломбирования и нанесения знака поверки

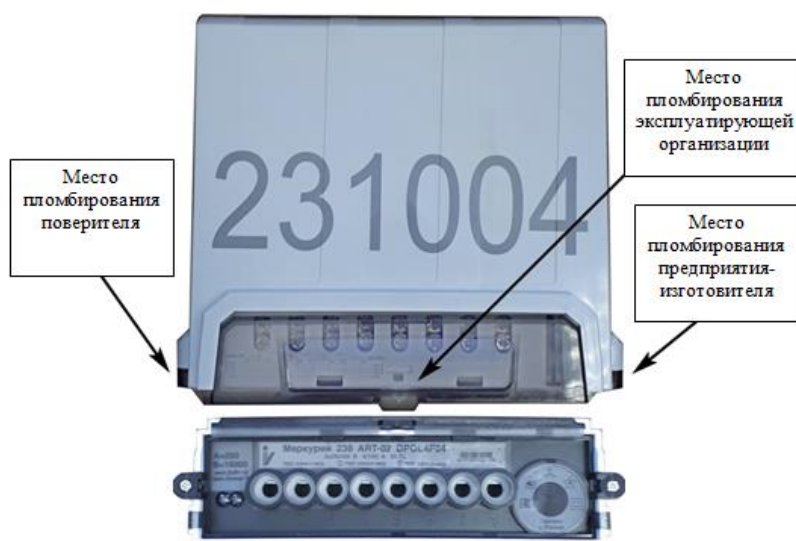


Рисунок 3.5 – Общий вид счетчиков «Меркурий 238» с указанием мест пломбирования и нанесения знака поверки

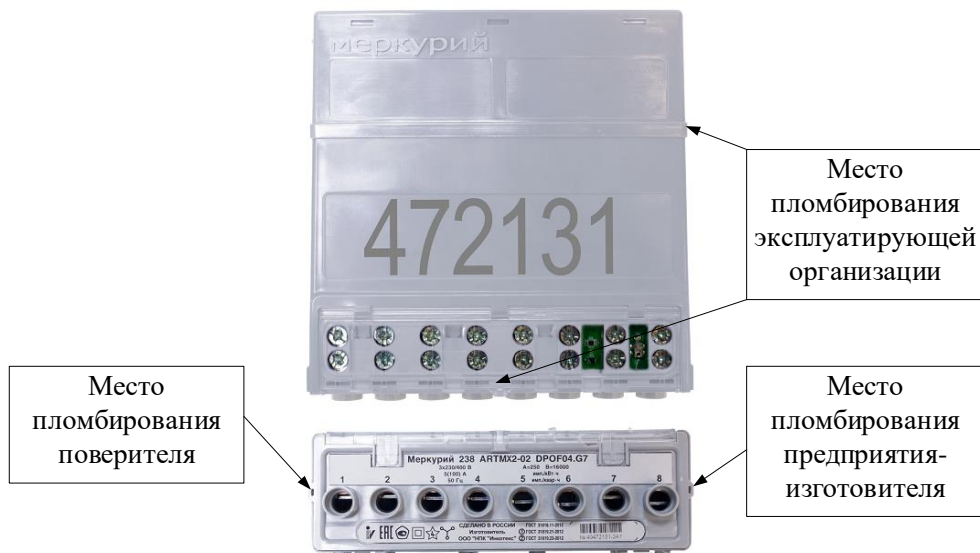


Рисунок 3.6 – Общий вид счетчиков «Меркурий 238» с индексами «М» и «Х» с указанием мест пломбирования и нанесения знака поверки

4 Устройство и работа

4.1 Устройство счетчиков

Счетчики выполнены в пластиковом корпусе, не поддерживающем горение. Корпус счетчиков «Меркурий 204», «Меркурий 234» предназначен для монтажа на панель (щит), корпус счетчиков «Меркурий 208», «Меркурий 238» предназначен для монтажа на опору линии электропередач или иную поверхность с использованием кронштейна, входящего в комплект поставки. Габаритные размеры счетчиков приведены в приложении А.

Счетчики состоят из корпуса с крышками, клеммной колодки и установленными внутри печатными платами с радиоэлементами. В счетчиках «Меркурий 204», «Меркурий 208» в качестве измерительного элемента в цепи фазы используется шунт, в цепи нейтрали – трансформатор тока. В счетчиках «Меркурий 234», «Меркурий 238» в качестве измерительных элементов в цепях фаз используются трансформаторы тока, в цепи нейтрали измерительный элемент отсутствует.

Клеммные крышки счетчиков выполнены из прозрачного пластика для контроля несанкционированного подключения к измерительным и интерфейсным цепям. Счетчики «Меркурий 204» и «Меркурий 234» имеют на передней две кнопки для управления режимами индикации.

Счетчики имеют светодиодный индикатор функционирования, являющийся одновременно индикатором импульсов учета электроэнергии.

Модификации счетчиков «Меркурий 204», «Меркурий 234» с индексом «М» в коде имеют сменный коммуникационный модуль связи. Сменные модули связи имеют унифицированные габаритные, установочные размеры и посадочные места в основании корпуса для возможности их замены на месте установки счетчика.

Для подключения внешней антенны имеется разъем типа SMA-F. Сменный модуль установлен в отсеке под крышкой с возможностью пломбирования эксплуатирующей организацией.



Сменный модуль, а также батарею дополнительного энергонезависимого питания счетчиков «Меркурий 204», «Меркурий 234» можно заменить на объекте эксплуатации без вскрытия основной крышки корпуса и нарушения поверочных пломб.

Структура программного обеспечения счетчика разделена на метрологически значимую (измерительную) и метрологически незначимую (интерфейсную) части.

Метрологически значимая часть встроенного ПО, калибровочные коэффициенты и измеренные данные защищены и недоступны для изменения без вскрытия корпуса.

Измерительное ПО отделено от интерфейсного ПО, располагается в отдельной области памяти и защищено от изменений контрольной суммой.

Счетчики обеспечивают возможность обновления метрологически незначимой (интерфейсной) части ПО без воздействия на метрологически значимую (измерительную) часть.

При изменении встроенного ПО выпускается новая версия ПО. При каждом выпуске встроенного ПО производитель уведомляет пользователей с указанием информации об обновлении и списке вносимых изменений. Обновление встроенного ПО счетчика происходит без потери измеренных значений и журнала событий.

Перезагрузка микропрограммного обеспечения счетчиков обеспечивается в следующих случаях:

- в автоматическом режиме после его обновления;
- по заданным алгоритмам для защиты от случайного зависания включая модули связи.

4.2 Работа счетчиков

Основным узлом счетчиков является микроконтроллер. На вход микроконтроллера поступают электрические сигналы от датчиков тока и напряжения. Микроконтроллер выполняет расчет мгновенных и усредненных значений параметров сети, производит подсчет количества активной и реактивной электроэнергии с учетом тарификатора, вычисление ПКЭ, анализ и формирование событий, формирование профилей мощности и архивов показаний на начало периодов и сохранение всей информации в энергонезависимой памяти.

Измеренные и накопленные данные и события могут быть просмотрены на ЖКИ, а также переданы на верхний уровень управления по интерфейсам связи.

4.2.1 Фиксация событий

Счетчики обеспечивают фиксацию и хранение в энергонезависимой памяти в соответствии с информационной моделью «СПОДЭС» при работе по протоколу «СПОДЭС» и при работе по протоколу «Меркурий» следующих событий:

- дата и время вскрытия клеммной крышки, в том числе при отсутствии сетевого питания;
- дата и время вскрытия корпуса счетчика, в том числе при отсутствии сетевого питания;
- дата, время и причина включения и отключения встроенного реле;
- дата и время последнего перепрограммирования;
- дата, время, тип и параметры выполненной команды;
- попытка доступа с неуспешной идентификацией и (или) аутентификацией;
- попытка доступа с нарушением правил управления доступом;
- попытка несанкционированного нарушения целостности программного обеспечения и параметров;
- изменение направления перетока мощности;
- дата и время воздействия постоянного или переменного магнитного поля со значением модуля вектора магнитной индукции свыше 150 мТл (пиковое значение);
- факт связи со счетчиком, приведшей к изменению параметров конфигурации, режимов функционирования (в том числе введение полного и (или) частичного ограничения (возобновления) режима потребления электрической энергии (управление нагрузкой);
- дата и время отклонения напряжения в измерительных цепях от заданных пределов;
- отсутствие или низкое напряжение при наличии тока в измерительных цепях с конфигурируемыми порогами (кроме однофазных и трехфазных счетчиков прямого включения);

- отсутствие напряжения либо значение напряжения ниже запрограммированного порога по каждой фазе с фиксацией времени пропадания и восстановления напряжения;
- в случае мгновенного отключения питания формируется событие об аварийном режиме работы и записывается в память, а также дата и время начала и окончания неисправности;
- инверсия фазы или нарушение порядка чередования фаз (для трехфазных счетчиков);
- превышение соотношения величин потребления активной и реактивной мощности;
- небаланс токов в фазном и нулевом проводах;
- превышение заданного предела мощности;
- инициализация прибора учета, время последнего сброса, число сбросов нарастающим итогом;
- выход за граничное значение температуры внутри корпуса с конфигурируемым порогом;
- результаты непрерывной самодиагностики;
- изменение текущих значений времени и даты при синхронизации времени;
- включение (отключение) измерительных цепей;
- нарушение в подключении токовых цепей;
- факт остановки часов при отсутствии питания и разряде батареи;
- факт прерывания батарейного питания, а также разряда текущей эксплуатируемой батареи (возможно при следующем подключении к сети).

Обязательная отправка инициативных сообщений выполняется при наличии доступа к каналу связи и наступлении следующих событий:

- после мгновенного отключения и последующего включения питания отправка сообщения с сохраненным состоянием событий (прерывание питания, разряд батареи, остановка часов);
- при непрерывном отсутствии питания более 10 часов после возобновления подачи напряжения отправка сообщения с указанием даты и времени начала и окончания аварийного режима работы и продолжительность времени (в часах) отсутствия питания.

4.2.2 Хранение информации

Счетчики обеспечивают хранение в энергонезависимой памяти:

- профиль нагрузки (приращение активной и реактивной энергии) прямого и обратного направлений с программируемым интервалом времени интегрирования от 1 до 60 минут с дискретностью 1 минута с циклической перезаписью, начиная с самого раннего значения. Глубина хранения данных не менее 90 суток для 30-ти минутных и не менее 180 суток для 60-ти минутных интервалов;
- значения учтенной активной и реактивной энергии нарастающим итогом суммарно и отдельно по тарифам, фиксированных на начало каждого суток (00 часов 00 минут 00 секунд) (для трехфазных счетчиков – включая пофазный учет) прямого и обратного направлений с циклической перезаписью, начиная с самого раннего значения. Глубина хранения данных не менее 123 суток;
- значения активной и реактивной энергии нарастающим итогом прямого и обратного направлений, а также запрограммированных параметров: на начало запрограммированного расчетного периода (на 00 часов 00 минут 00 секунд первых суток, следующих за последним расчетным периодом) и не менее 36 программируемых расчетных периодов (на 00 часов 00 минут 00 секунд первых суток, следующих за последним расчетным периодом) с циклической перезаписью начиная с самого раннего значения;

- измерительные данные, параметры настройки, встроенное ПО;
- журналы событий, глубина хранения составляет 10 событий каждого типа при работе по протоколу «Меркурий» и не менее 256 событий в каждом журнале с разделением событий по журналам в соответствии со спецификацией протокола «СПОДЭС». Все события в журналах сохраняются с присвоением метки времени события;
- счетчики внешних воздействий нарастающим итогом:
 - счетчик коррекций (конфигурированных);
 - счетчик вскрытий корпуса;
 - счетчик вскрытий клеммной крышки;
 - счетчик срабатываний датчика магнитного поля;
 - счетчик срабатываний реле на размыкание;
 - счетчик сбросов.
- параметры, детализирующие процесс вмешательства в соответствии с протоколом «СПОДЭС»;
- иные параметры в соответствии с протоколом «СПОДЭС».

На заводе-изготовителе устанавливаются интервалы интегрирования основного и дополнительного профилей 30 минут для счетчиков косвенного включения и 60 минут для счетчиков прямого включения.

ВНИМАНИЕ! ИНДИКАЦИЯ УЧТЕННОЙ ЭНЕРГИИ НА ЖКИ ПРОИЗВОДИТСЯ ЗА ПРЕДЫДУЩИЕ ПЕРИОДЫ В ВИДЕ РАСХОДОВ ЗА СУТКИ (МЕСЯЦ, ГОД).



ПЕРЕДАЧА ДАННЫХ ПО ИНТЕРФЕЙСАМ ПРОИЗВОДИТСЯ НА НАЧАЛО КАЛЕНДАРНОГО ПЕРИОДА В ВИДЕ ПОКАЗАНИЙ НА НАЧАЛО СУТОК (МЕСЯЦА, ГОДА).

ПЕРЕД ПОДАЧЕЙ КОМАНДЫ ПРЯМОЙ УСТАНОВКИ ВРЕМЕНИ РЕКОМЕНДУЕТСЯ ПРОВОДИТЬ ПОЛНОЕ ЧТЕНИЕ И СОХРАНЕНИЕ ПРОФИЛЕЙ МОЩНОСТИ.



ВНИМАНИЕ: ПОСЛЕ ПРОВЕДЕНИЯ ПРОЦЕДУРЫ ПРЯМОЙ УСТАНОВКИ ВРЕМЕНИ ВПЕРЕД/НАЗАД СЛЕДУЕТ ВЫПОЛНИТЬ ИНИЦИАЛИЗАЦИЮ (ОЧИСТКУ) АРХИВНЫХ МАССИВОВ (СУТОЧНЫХ, МЕСЯЧНЫХ), ПРОФИЛЕЙ МОЩНОСТИ, МАКСИМУМОВ, А ТАКЖЕ ЖУРНАЛОВ (ДОСТУПНЫХ ДЛЯ ОЧИСТКИ).

Счетчики обеспечивают тестирование блоков счетчика (памяти, часов, системы тактирования и т. д.) один раз в сутки с записью в журнал событий в случае возникновения ошибок.

Энергонезависимая память центрального микроконтроллера защищена от неконтролируемого изменения.

4.2.3 Обмен данными

Счетчики обеспечивают обмен информацией с оборудованием вышестоящего уровня управления через встроенные интерфейсы связи (модемы).

Счетчики содержат от 2 до 4 независимых интерфейсов связи в соответствии с модификацией по таблице 1.3.

Обмен данными по всем интерфейсам может производиться одновременно и независимо друг от друга, включая оптопорт.

Обмен данными по интерфейсам связи осуществляется по протоколу «СПОДЭС» на основе и в соответствии с IEC 62056 DLMS/COSEM. Счетчики совместимы с ПО ИВК «Пирамида 2.0» и «Пирамида-сети». Работа счетчиков проверена совместно с УСПД «Меркурий 250» и «Меркурий 225.4».

Счетчики имеют идентификатор производителя «INC», зарегистрированный в ассоциации DLMS UA.

Счетчики обеспечивают разграничение уровней доступа на программном уровне с помощью системы паролей:

- при работе по протоколу «СПОДЭС» – в соответствии со спецификацией протокола;
- при работе по протоколу «Меркурий»:
 - 1 уровень доступа – для считывания данных;
 - 2 уровень доступа – для конфигурирования.

Счетчики обеспечивают при передаче команд по интерфейсам возможность программирования и изменения по интерфейсам параметров в соответствии со спецификацией, в том числе уровнем доступа, протокола СПОДЭС/DLMS:

- параметры фиксации индивидуальных параметров качества электроснабжения;
- состав и последовательность вывода отображаемой информации и измеряемых параметров на встроенный и (или) выносной цифровой дисплей;
- дата начала расчетного периода;
- параметры срабатывания встроенного силового реле (для счетчиков прямого включения);
- параметры срабатывания внешнего устройства ограничения/отключения (включения) нагрузки (для счетчиков трансформаторного включения);
- пароли доступа к параметрам;
- ПО счетчика (кроме метрологически значимой части);
- ПО интерфейсов (модулей) связи, входящих в состав счетчика;
- управление встроенным силовым реле;
- параметры обмена по интерфейсу;
- индивидуальные параметры счетчика;
- текущее время и дата;
- тарифное расписание;
- параметры перехода сезонного времени;
- часовой пояс;
- параметры ведения профилей мощности;
- режимы индикации;
- параметры контроля за превышением установленных лимитов активной мощности и энергии;
- инициализация регистров накопленной энергии;
- перезапуск счетчика («горячий» сброс) без выключения питания сети;
- расписание контроля за утренними и вечерними максимумами мощности.

Счетчики имеют возможность программирования и изменения по интерфейсам следующих параметров по протоколу «Меркурий», в скобках указан уровень доступа:

- параметры обмена по интерфейсу (1, 2);
- смена паролей первого (потребителя энергии) и второго (продавца энергии) уровня доступа к данным (1, 2);
- индивидуальные параметры счетчика (2);
- текущее время и дата (2);
- тарифное расписание (2);
- параметры перехода сезонного времени (2);
- параметры ведения профилей мощности (2);
- режимы индикации (1, 2);
- параметры контроля за превышением установленных лимитов активной мощности и энергии (2);
- инициализация регистров накопленной энергии (2);
- перезапуск счетчика («горячий» сброс) без выключения питания сети (2);
- ПКЭ (2);

- расписание контроля за утренними и вечерними максимумами мощности (2).

Счетчики имеют возможность чтения по интерфейсам в соответствии с уровнем доступа:

- Публичный клиент: чтение объекта «Часы», объекта «Логическое имя устройства» (в зависимости от категории счетчика);
- Считыватель показаний: все объекты в соответствии с информационной моделью «СПОДЭС»;
- Конфигуратор: все объекты в соответствии с информационной моделью «СПОДЭС».

Счетчики имеют возможность чтения по интерфейсам следующих параметров по протоколу «Меркурий» для всех уровней доступа:

- учетная активная и реактивная энергия прямого и обратного направления, в том числе по тарифам, нарастающим итогом и на начало отчетных периодов;
- мгновенные и усредненные значения измеряемых параметров;
- текущее время и параметры встроенных часов счетчика;
- параметры тарификатора;
- параметры ведения профиля мощности;
- индивидуальные параметры счетчика;
- режимы индикации;
- параметры контроля лимитов активной энергии и мощности;
- журналы событий;
- журнал перепрограммирования (включая изменение конфигурационных параметров);
- журналы ПКЭ;
- значения максимумов мощности, при поддержке функционала;
- слово состояния и данные самодиагностики счетчика.

Счетчики могут быть запрограммированы на инициативную передачу служебной и технологической информации по последовательному интерфейсу.

В счетчиках предусмотрена фиксация следующих внутренних данных и параметров по адресному/широковещательному запросу (функция «стоп-кадр»):

- время и дата фиксации;
- энергия A+, A- по каждой фазе (для трехфазных счетчиков – и по сумме фаз);
- энергия R+, R- по каждой фазе (для трехфазных счетчиков – и по сумме фаз);
- активная мощность по каждой фазе (для трехфазных счетчиков – и по сумме фаз);
- реактивная мощность по каждой фазе (для трехфазных счетчиков – и по сумме фаз);
- полная мощность по каждой фазе (для трехфазных счетчиков – и по сумме фаз);
- напряжение по каждой фазе;
 - межфазное напряжение (AB, BC, AC);
 - ток по каждой фазе (для однофазных счетчиков – по фазе и нейтрали);
 - коэффициент мощности по каждой фазе (для трехфазных счетчиков – и по сумме фаз);
 - частота сети;
 - удельная энергия потерь в цепях тока;
 - удельная энергия потерь в силовых трансформаторах.

Доступно также считывание зафиксированных данных по интерфейсам.

В счетчиках без индекса «X» в коде также предусмотрена фиксация следующих внутренних данных и параметров по адресному/широковещательному запросу:

- энергия A+, R+ по каждому тарифу;

- углы между основными гармониками фазных напряжений;
- суточное значение максимальной активной мощности на интервале интегрирования;
- суточное значение максимальной активной мощности на интервале интегрирования в период пиковых нагрузок.

4.2.4 Управление нагрузкой

Счетчики имеют возможность управления нагрузкой с помощью встроенного силового реле и с помощью управления внешним устройством отключения. Управление нагрузкой осуществляется в соответствии с ГОСТ Р 58940-2020.

Класс ограничителей поддерживается во всех счетчиках независимо от наличия встроенного реле.

Состояние реле оценивается по наличию напряжения на стороне нагрузки (или наличию тока при отключенном реле), при этом на ЖКИ отображается индикатор состояния реле.

Количество циклов включения/отключения реле нарастающим итогом фиксируется в отдельном регистре памяти счетчика.

Любое изменение физического состояния встроенного реле после перезапуска счетчика блокируется на 30 с ввиду особенностей аппаратных средств управления.

В счетчиках с индексом «К» дискретные выходы имеют функцию управления внешними устройствами включения/отключения нагрузки.



Счетчики с индексом «L4» в части работы по PLC совместимы с любым оборудованием, использующим технологию PRIME.

В счетчиках предусмотрены следующие настраиваемые режимы (команды) управления включением/отключением нагрузки в соответствии с протоколом «СПОДЭС»:

- ручное и полуавтоматическое дистанционное управление нагрузкой с верхнего уровня (дистанционное отключение реле, включение реле только после разрешения оператора системы);
- локальное управление по заранее запрограммированным событиям несанкционированного доступа и заранее запрограммированным программируемым пределам измеряемых величин;
- ручное управление с помощью кнопок на передней панели счетчика или выносного дисплея.

В том числе:

- отключение нагрузки при превышении заданного предела потребленной активной мощности;
- отключение нагрузки при воздействии магнитным/электромагнитным полем более 150 мТл;
- отключение нагрузки при срабатывании электронных пломб;
- отключение нагрузки при превышении заданного предела небаланса токов в фазном и нулевом проводах;
- программируемый предел на отключение при перенапряжении;
- программируемый предел на отключение при превышении максимального тока;
- программируемый предел на отключение при превышении допустимой температуры внутри корпуса (предельного для данного типа счетчика, заявленного производителем);

В счетчиках «Меркурий 204», «Меркурий 234» управление внешними устройствами включения/отключения нагрузки производится также с помощью изменения состояния дополнительного выхода. Параметры встроенного реле для управления внешними устройствами включения/отключения нагрузки приведены в таблице 3.9.



Более подробно о возможностях управления нагрузкой – см. «Конфигуратор СПОДЭС. Руководство пользователя» на сайте предприятия-изготовителя <https://www.incotexcom.ru/support/docs/manual>

Счетчики имеют переключатель блокировки управления нагрузкой. При выпуске из производства переключатель блокировки установлен в положение «Отключен», если в разделе «Особые отметки» формуляра не указано иное. Переключатель находится в опломбированной части счетчика под верхней крышкой рядом с ЖКИ («Меркурий 204», рисунок 4.1) или под крышкой силовых зажимов рядом с электронной пломбой («Меркурий 234», «Меркурий 208», «Меркурий 238», рисунок 4.2).



Рисунок 4.1 – Расположение переключателя блокировки управления нагрузкой счетчика «Меркурий 204»



Рисунок 4.2 – Расположение переключателя блокировки управления нагрузкой счетчиков «Меркурий 234» (слева) и «Меркурий 208», «Меркурий 238» (справа)

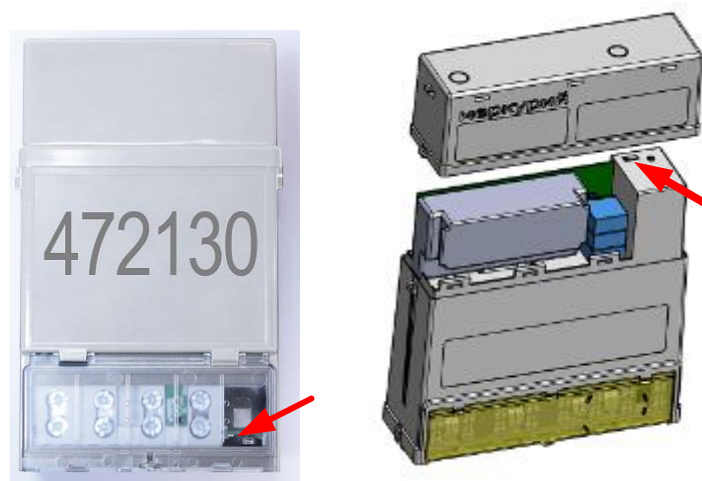


Рисунок 4.3 – Расположение переключателя блокировки управления нагрузкой счетчиков с индексами «М» и «Х» «Меркурий 208» (слева) и «Меркурий 238» (справа)

Для блокировки управления нагрузкой следует установить переключатель в положение «ON» (все контактные группы). При этом программно устанавливается режим управления нагрузкой «0».



Для объектов энергоснабжения с критически важным постоянным присутствием сети, например, обогрев частного дома электричеством, использование критически важного медицинского оборудования, рекомендуется установить переключатель блокировки в положение «ON» (все контактные группы).

Для разрешения управления нагрузкой следует установить переключатель в исходное положение и программно изменить режим управления «0» на требуемый.

Счетчики имеют функцию автовключения нагрузки – осуществление перехода из состояния «Готов к включению» в состояние «Включено», осуществляемое локально самим счетчиком. Конфигурирование параметров автовключения осуществляется в режимах управления нагрузкой «5» и «6» для следующих ограничителей:

- «Превышение лимита мощности»;
- «Превышение максимального тока»;
- «Превышение максимального напряжения»;
- «Превышение дифференциального тока»;
- «Превышение температуры».

После локального отключения нагрузки счетчиком автоматически устанавливается значение попыток автовключения 10.

После ручного отключения нагрузки пользователем с помощью кнопок на корпусе автовключение отменяется путем установки значения попыток автовключения 0.

Функция автовключения не предусмотрена для следующих ограничителей:

- «Воздействие магнитного поля»;
- «Вскрытие клеммной и приборной крышек»;
- «Превышение лимита энергии» по тарифам.

Контроль возникновения события, вызывающего отключение нагрузки для объекта «Вскрытие клеммной и приборной крышек», осуществляется независимо от наличия основного питания счетчика от сети переменного тока. В случае возникновения такого события при питании от батареи, физическое отключение нагрузки произойдет через 30 с после перехода счетчика в режим питания от сети.



ВНИМАНИЕ! Счетчики со встроенным силовым реле имеют защитную функцию отключения нагрузки при превышении максимального тока в любой из фаз.



ВНИМАНИЕ! Защитная функция отключения нагрузки при превышении максимального тока может быть отключена при конфигурировании, однако предприятие-изготовитель не рекомендует отключать защиту во избежание перегрева счетчика и не несет ответственности за возможные неисправности в случае перегрева счетчика при отключении защиты.



ВНИМАНИЕ! Запрещается использовать защитную функцию отключения нагрузки в счетчике в качестве функции вводного автоматического выключателя нагрузки.

Счетчики с максимальным током 60 А автоматически отключают нагрузку при токе 63 А, счетчики с максимальным током 100 А – при токе 106 А. Повторное включение возможно как дистанционно подачей команды по любому из интерфейсов, так и кнопками на лицевой панели счетчика.

В случае автоматического отключения нагрузки для повторного включения нагрузки необходимо:

- 1 Устранить причину отключения (снизить потребляемую мощность или увеличить лимиты мощности и/или энергии).
- 2 Подать команду на включение нагрузки по интерфейсу связи.

Для ручного возобновления подачи напряжения одновременно нажать и удерживать обе кнопки счетчика (выносного дисплея) более 3 с (при условии, что ручное включение разрешено для данного режима управления нагрузкой).

В счетчиках «Меркурий 208», «Меркурий 238» перевод телеметрии (оптический выход/светодиод) в режим «Управление нагрузкой» невозможен, для управления нагрузкой может использоваться только встроенное реле.

4.2.5 Защита от несанкционированного доступа

Счетчики обеспечивают защиту от несанкционированного доступа к изменению:

- данных;
- параметров настройки;
- журналов событий;
- загруженных программ.

Счетчики оснащены энергонезависимыми электронными пломбами вскрытия/закрытия клеммной крышки и корпуса. Срабатывание электронных пломб, вызванное вскрытием/закрытием клеммной крышки и корпуса, фиксируется в журнале событий и отображается на ЖКИ.

Счетчики имеют неразъемный корпус, попытки вскрытия корпуса приводят к визуальному нарушению целостности защитных элементов корпуса.

Защита счетчика от несанкционированного доступа на программном уровне осуществляется с помощью реализации:

- идентификации и аутентификации (в т. ч. установка паролей);
- контроля доступа;
- контроля целостности;
- регистрации событий безопасности (в т. ч. при отключенном питании сети) в нестираемом журнале событий в энергонезависимой памяти (с указанием даты и времени).

Счетчики обнаруживают воздействие постоянного и переменного магнитного поля со значением модуля вектора магнитной индукции 150 мТл и более. Начало и окончание воздействия фиксируется в журнале событий, факт воздействия отображается на ЖКИ. Дополнительно счетчики ведут учет суммарной длительности воздействия магнитным полем.

4.2.6 Работа счетчика с функциями телемеханики

Счетчик с функциями телемеханики (индексы К1 или К2 в коде счетчика) может работать в режиме контроллера ТМ и АИИС КУЭ, выполняя задачи технического и коммерческого учета электроэнергии, аварийного контроля, телемеханики (ТМ).

В режиме контроллера ТМ и АИИС КУЭ счетчик выполняет следующие функции:

- организация сети RS485 для обмена данными со счетчиками электроэнергии и MODBUS устройствами;
- сбор данных со счетчиков электроэнергии и другого оборудования, подключенного по интерфейсам RS485;
- обмен данными по интерфейсам Ethernet, GSM с оборудованием вышестоящего уровня управления (УСПД, промышленными контроллерами, серверами сбора, облачными платформами и т. п.);
- обеспечение прямого обмена данными между счетчиками электроэнергии и другим оборудованием с одной стороны, и оборудованием вышестоящего уровня управления с другой стороны (функция туннелирования или прямого канала);
- контроль состояния технологического объекта по каналам дискретных датчиков, телесигнализация (ТС);
- трансляция команд телеуправления (ТУ) на исполнительные механизмы;
- локальное чтение данных, конфигурирование и диагностика подключенных счетчиков и других устройств.

В режиме контроллера ТМ и АИИС КУЭ обеспечивается сбор информации с устройств следующих типов:

- счетчики электроэнергии, обеспечивающие передачу по протоколу «СПОДЭС»;
- счетчики электроэнергии «Меркурий»;
- счетчики электроэнергии других производителей, перечень которых приведен на сайте предприятия-изготовителя;
- устройства, поддерживающие стандартный протокол «MODBUS»;
- дискретные датчики типа «сухой контакт».

Максимально может опрашиваться 256 счетчиков электроэнергии и MODBUS устройств.

Обеспечивается взаимодействие с системами вышестоящего уровня управления по каналам Ethernet, GSM:

- для систем АИИС КУЭ обеспечивается прямой канал доступа к счетчикам и интеллектуальным устройствам, подключенным по двум интерфейсам RS485;
- для систем телемеханики и SCADA обеспечивается передача данных измерений счетчиков, параметров, полученных от интеллектуальных устройств, и состояний дискретных каналов ввода-вывода по протоколам ГОСТ Р МЭК 60870-5-104-2006 и OPC UA.

Возможная схема работы счетчика с функциями телемеханики в составе систем АИИС КУЭ, телемеханики, SCADA на трансформаторных подстанциях / трансформаторных пунктах распределительных сетей приведена на рисунке 4.4.

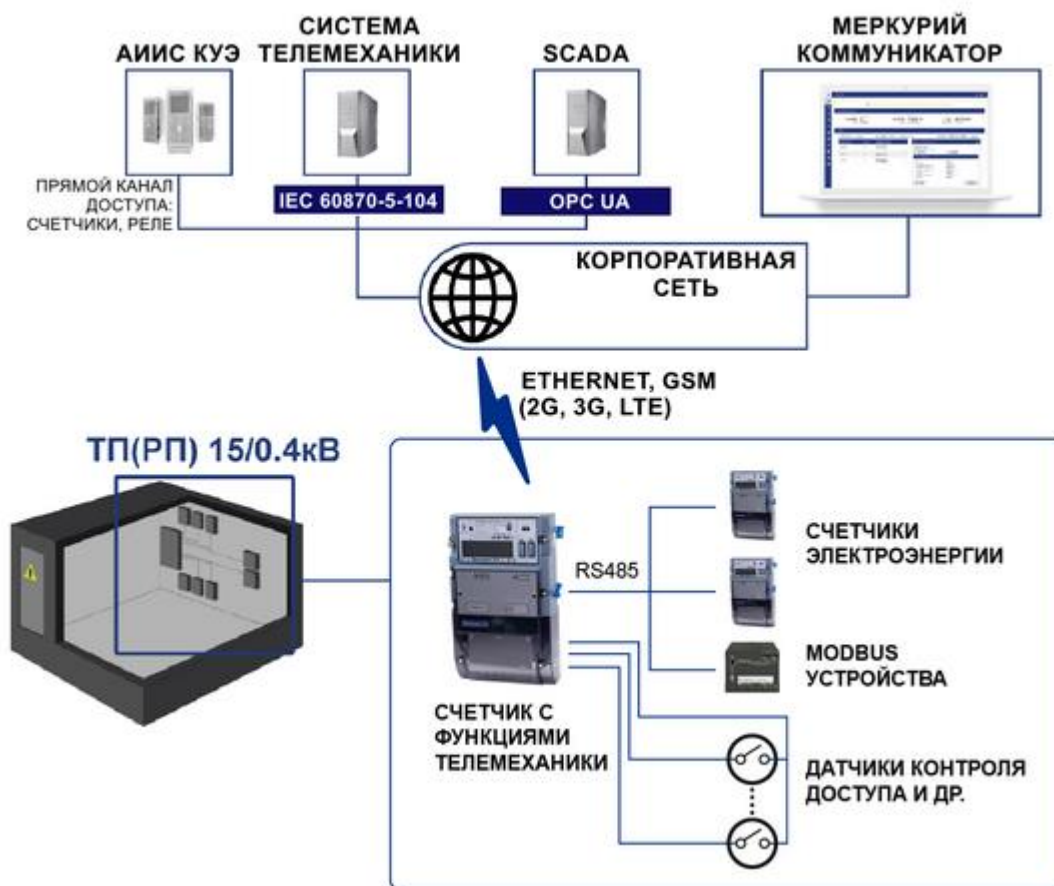


Рисунок 4.4 – Схема работы в составе автоматизированных систем

При вводе в эксплуатацию в составе АС счетчик с функциями телемеханики необходимо настроить для работы в составе системы (конфигурировать) в соответствии с эксплуатационной документацией на АС.

Конфигурирование должно осуществляться подготовленным техническим персоналом, владеющим навыками работы с вычислительной техникой и знакомым с задачами АС.

Изменение параметров конфигурации выполняется в Веб-интерфейсе, сведения по конфигурированию приведены в документе «Веб-интерфейс. Руководство пользователя» <https://www.incotexcom.ru/support/docs/manual>.

Если счетчик с функциями телемеханики имеет «серый» IP-адрес, то для обеспечения канала связи с устройством управления верхнего уровня необходимо использовать ПО «Меркурий Коммуникатор», см. документ «Меркурий Коммуникатор. Руководство пользователя» <https://www.incotexcom.ru/support/docs/manual>.

Счетчик с функциями телемеханики можно конфигурировать для работы в режиме защищенного канала (VPN).

4.2.7 Работа счетчика с интерфейсом NBIOT или GSM DUAL SIM

Счетчик со встроенным интерфейсом NBIOT (индекс G5 в коде) или GSM DUAL SIM (индексы G1, G6 в коде) может работать в режиме контроллера АИИС КУЭ, выполняя задачи технического и коммерческого учета электроэнергии. Счетчики с интерфейсом NBIOT или GSM DUAL SIM могут работать в двух режимах передачи данных:

- режим инициативной передачи данных;
- режим прямого канала.



Если нет обмена по прямому каналу и при этом сконфигурирован канал инициативной передачи данных, счетчик начинает работать в режиме инициативной передачи данных.

В режиме инициативной передачи данных счетчик является инициатором передачи данных:

- архивов показаний на начало отчетного периода;
- текущих значений параметров сети;
- журналов событий;
- оперативных событий, при наступлении которых выполняется отправка данных.

Для счетчика с интерфейсом NBIOT режим инициативной передачи данных, который оптимизирован для минимизации трафика, является основным режимом работы. Режим прямого канала является опциональным.

В целях минимизации трафика при настройке режима инициативной передачи данных можно выбрать расписание передачи данных и состав передаваемых данных и событий. Полный перечень параметров и событий, доступных для выбора, приведен в документе «LpWAN Конфигуратор. Руководство пользователя» <https://www.incotexcom.ru/support/docs/manual>. Выполняется оценка суточного трафика, кроме того, можно установить лимит суточного трафика. Если максимальный объем суточного трафика израсходован, счетчик прекращает передачу данных, что важно для ограничения количества передаваемых данных в нештатных ситуациях.

С вышестоящего уровня управления доступны функции конфигурирования счетчика и управления счетчиком.

Для снижения средних затрат на точку учета, к счетчику с интерфейсом NBIOT можно подключить по интерфейсу RS485 ведомые счетчики для опроса через ведущий счетчик по NBIOT. К ведущему счетчику можно подключить не более трех ведомых счетчиков. Для каждого из ведомых счетчиков доступна индивидуальная настройка режима инициативной передачи данных.

Схема работы счетчика с интерфейсом NBIOT в составе системы АИИС КУЭ в режиме инициативной передачи данных приведена на рисунке 4.5.



Рисунок 4.5 – Схема работы счетчика NB-IoT в составе АИИС КУЭ

В режиме прямого канала счетчики передают данные по запросу из системы верхнего уровня независимо от используемого протокола обмена. Настройка объема запрашиваемых данных, времени запросов данных и прочих параметров обмена данными выполняется в системе верхнего уровня.

Для счетчика с интерфейсом GSM DUAL SIM основным режимом работы является режим прямого канала. Режим инициативной передачи данных является опциональным. Для работы в режиме прямого канала к счетчику с интерфейсом GSM DUAL SIM можно подключить по интерфейсу RS485 64 и более ведомых счетчиков. В режиме инициативной передачи данных к ведущему счетчику можно подключить не более трех ведомых счетчиков.

Счетчик с интерфейсом GSM DUAL SIM обеспечивает стабильный и надежный обмен данными, так как может работать по каналам разных операторов сотовой связи. При настройке назначается приоритетный оператор связи, а в процессе работы выполняется автоматический переход в сеть другого оператора, если невозможно передать данные из-за неудовлетворительного качества связи или низкого уровня сигнала. После определенного интервала времени, заданного при настройке, выполняется возврат в сеть приоритетного оператора.

Схема работы счетчика с интерфейсом GSM DUAL SIM в составе системы АИИС КУЭ приведена на рисунке 4.6.

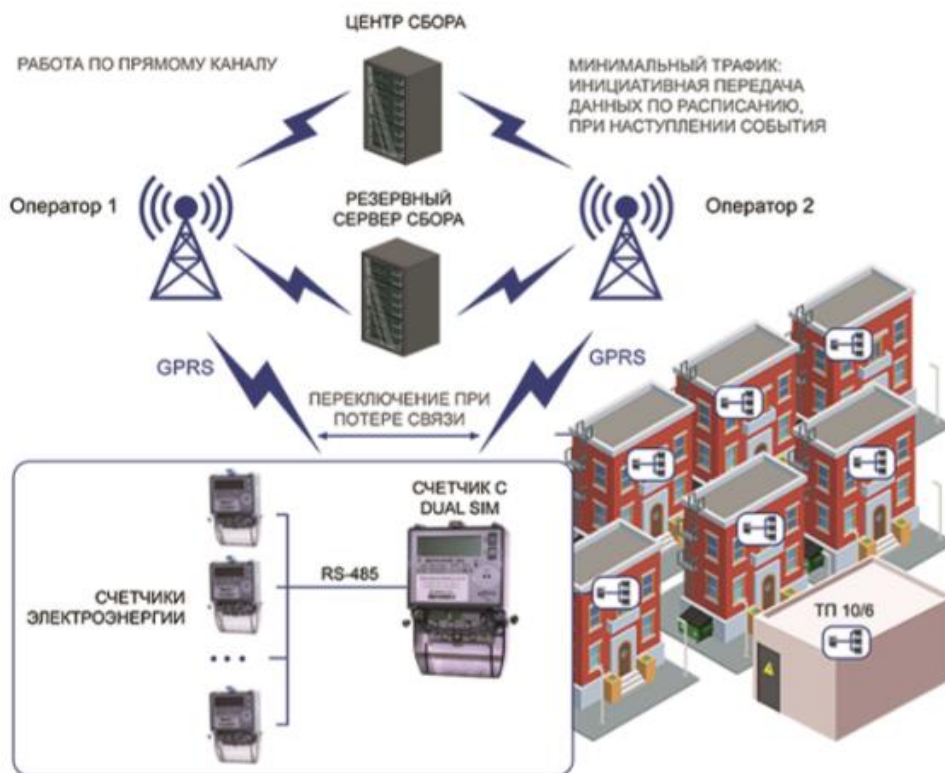


Рисунок 4.6 – Схема работы счетчика DUAL SIM в составе АИИС КУЭ

При вводе в эксплуатацию в составе АС счетчик с интерфейсом NBIOT или GSM DUAL SIM необходимо настроить для работы в составе системы (skonфигурировать).

Изменение параметров конфигурации выполняется в приложении «LpWAN Конфигуратор», сведения по конфигурированию приведены в документе «LpWAN Конфигуратор. Руководство пользователя».

Конфигурирование следует выполнить в соответствии с эксплуатационной документацией на АС и руководствуясь инструкциями, приведенными в документе «LpWAN Конфигуратор. Руководство пользователя».

Конфигурирование должно осуществляться подготовленным техническим персоналом, владеющим навыками работы с вычислительной техникой и знакомым с задачами АС.

5 Использование по назначению

5.1 Требования безопасности

К работам по монтажу, техническому обслуживанию и ремонту счетчика допускаются лица, прошедшие инструктаж по технике безопасности и имеющие квалификационную группу по электробезопасности не ниже III до 1000 В.



ВНИМАНИЕ: ВСЕ РАБОТЫ, СВЯЗАННЫЕ С МОНТАЖОМ СЧЕТЧИКОВ, ДОЛЖНЫ ПРОИЗВОДИТЬСЯ ПРИ ОТКЛЮЧЕННОЙ СЕТИ.

При проведении работ по монтажу и обслуживанию счетчика должны соблюдаться «Правила устройства электроустановок», «Правила технической эксплуатации электроустановок потребителей», «Правила по охране труда при эксплуатации электроустановок».

При монтаже счетчика на месте эксплуатации диаметр подключаемых к счетчику проводов должен выбираться в зависимости от величины максимального тока нагрузки в соответствии с «Правилами устройства электроустановок».

ВНИМАНИЕ: ПРИ МОНТАЖЕ СЧЕТЧИКА ДЛЯ ОБЕСПЕЧЕНИЯ НАДЕЖНОГО КОНТАКТА СИЛОВОГО ПРОВОДА В КОЛОДКЕ, ПРЕДОТВРАЩЕНИЯ ОСЛАБЛЕНИЯ СОЕДИНЕНИЯ, ПРЕДОТВРАЩЕНИЯ НАГРЕВА И ПОСЛЕДУЮЩЕГО ВЫГОРАНИЯ КЛЕММ НЕОБХОДИМО:



- ИСПОЛЬЗОВАТЬ ОБЖИМНЫЕ НАКОНЕЧНИКИ ТИПА НШВ 16–18;
- ОБЕСПЕЧИТЬ МОМЕНТ ЗАТЯЖКИ ВИНТОВ СИЛОВЫХ ЗАЖИМОВ 2,5–3,0 Н·м;
- ПОСЛЕ ЗАВЕРШЕНИЯ МОНТАЖА ПОВТОРНО ПОДТЯНУТЬ ВИНТЫ СОЕДИНЕНИЙ.

5.2 Эксплуатационные ограничения

Напряжение, подводимое к параллельным цепям счетчика, не должно превышать значения $1,2U_{ном}$ в соответствии с модификацией по таблице 1.5.

Максимальный ток нагрузки не должен превышать максимальный ток счетчика в соответствии с модификацией по таблице 1.5.

5.3 Схемы подключения счетчиков

Схемы подключения счетчиков приведены в приложении Б.

Счетчики «Меркурий 234» имеют возможность соединения цепей тока и напряжения (для использования в счетчиках прямого включения). Для соединения цепей тока и напряжения необходимо установить винты «1», «2» и «3» как показано на рисунке 5.1.

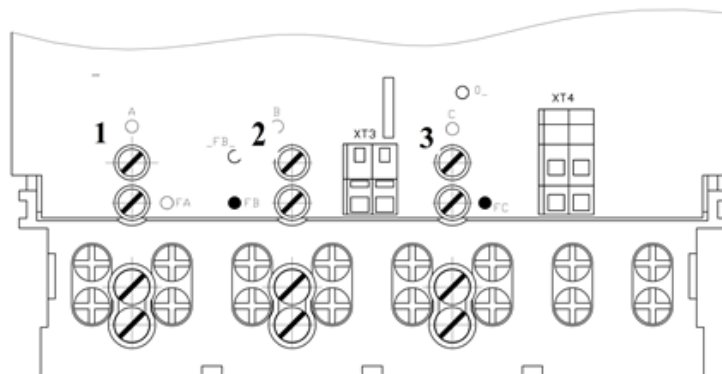


Рисунок 5.1 – Винты для соединения цепей тока и напряжения счетчика «Меркурий 234»



ВНИМАНИЕ! ПЕРЕД МОНТАЖОМ СЧЕТЧИКА «Меркурий 234» НЕОБХОДИМО УСТАНОВИТЬ ИЛИ СНЯТЬ ВИНТЫ «1», «2», «3» В ЗАВИСИМОСТИ ОТ СХЕМЫ ВКЛЮЧЕНИЯ СЧЕТЧИКА В СООТВЕТСТВИИ С ПРИЛОЖЕНИЕМ Б.



Подключение счетчиков к измерительным цепям тока и напряжения на объекте эксплуатации, включая цепи измерительных трансформаторов тока и напряжения, должно производиться в соответствии со схемой объекта эксплуатации и документацией на измерительные трансформаторы.



Предприятие-изготовитель не несет ответственности за нарушения схем подключения счетчика и потребителя к электроустановкам и за неисправности электроустановок, приводящие к различиям значений учтенной счетчиком энергии от реальных потребленных значений.



В трехфазных счетчиках прямого включения со сменным модулем (модификации ARTM -01, -02) питание на сменный модуль (NBIOT, DUAL SIM, модуль телемеханики и т. п.) поступает от фазы С. Если фаза С не подключена к счетчику (при подключении только фазы А и (или) фазы В), питание на сменный модуль не

поступает и связь со счетчиком через данный модуль связи не устанавливается.



В трехфазных счетчиках трансформаторного включения со сменным модулем (модификации ARTM кроме -01, -02) питание на сменный модуль поступает от линейного напряжения ВС. Если фаза В или С не подключена к счетчику, питание на сменный модуль не поступает и связь со счетчиком через данный модуль связи не устанавливается.

5.4 Подготовка к работе

5.4.1 Общие сведения

Перед монтажом счетчика:

- 1 Извлечь счетчик из потребительской тары.
- 2 Проверить комплектность согласно формуляру.
- 3 Произвести внешний осмотр счетчика, убедиться в отсутствии механических повреждений корпуса и крышки силовых зажимов.
- 4 Проверить наличие пломбы поверителя и дату поверки.
- 5 Ознакомиться с настоящим руководством, назначением клемм силовой колодки и разъемов интерфейсов.
- 6 Подготовить крепежные детали, необходимые для монтажа.
- 7 Проверить соответствие прокалывающих зажимов сечению и типу проводов.

Рекомендуемый инструмент и принадлежности приведены в таблице 5.1.

Таблица 5.1 – Рекомендуемый инструмент и принадлежности

Наименование	Обозначение	Примечания
Отвертка динамометрическая	TSD-M 6NM Phoenix	Для затяжки винтов силовых зажимов счетчика
Бита для отвертки динамометрической	PZ2 (крест) или PZ2/SL (крест со шлицом)	Размер шлица PZ2/SL 5 мм
Наконечник штыревой втулочный	НШВ 16-18	Для обжима многожильного провода под силовой зажим счетчика (сечение 16 мм ² , длина втулки 18 мм)
Кримпер (клещи для обжима)	6PK-301S Proskit	Для обжима штыревого наконечника
Лента монтажная*	F 207, COT 37	Для фиксации скобы на опоре
Клещи натяжные винтовые*	BTS (OPV) Telenco	Для натяжения и резки ленты
Скрепа*	NC 20, A 200	Для фиксации ленты
Самонесущий изолированный провод*	СИП	Сечение 16 мм ²
Зажим прокалывающий ответвительный*	N 640	Для ответвления провода СИП
Зажим анкерный*	–	Для натяжения и крепления провода СИП
Дюбель-гвоздь**	6x50	–

* Для крепления на опору линии электропередач
 ** Для крепления на стену

5.4.2 Монтаж счетчика на опору линии электропередачи

Порядок установки счетчиков «Меркурий 208», «Меркурий 238» на опору:

- 1 Закрепить скобу для монтажа счетчика на опоре (входит в комплект поставки) с помощью монтажной ленты. Монтажную ленту завести двумя обхватами через два ряда проушин скобы.
- 2 Совместить направляющие на задней стенке счетчика и скобы.
- 3 Надеть счетчик на скобу движением сверху вниз.
- 4 Снять крышку зажимов.

- 5 Снять изоляцию на длину 35 мм с провода, подключаемого к силовому зажиму счетчика «Меркурий 238» (18 мм – для счетчика «Меркурий 208»).
- 6 Обжать конец провода с помощью кримпера двумя наконечниками НШВ вплотную друг к другу (одним наконечником – для счетчика «Меркурий 208»), соответствующими сечению провода. Рекомендуемая форма обжатия – квадрат или прямоугольник (рисунок 5.2).



Рисунок 5.2 – Обжим провода СИП наконечниками НШВ для счетчика «Меркурий 238» (слева) и «Меркурий 208» (справа)



ВНИМАНИЕ: ИСПОЛЬЗОВАНИЕ НЕОБЖАТОГО МНОГОЖИЛЬНОГО ПРОВОДА ПРИВОДИТ К ОСЛАБЛЕНИЮ СОЕДИНЕНИЯ, НАГРЕВУ И ПОСЛЕДУЮЩЕМУ ВЫГОРАНИЮ КЛЕММ ВСЛЕДСТВИЕ ПЛОХОГО КОНТАКТА.

- 7 Вставить провод в силовой зажим без перекосов. Не допускается попадание в зажим участка провода с изоляцией, а также выступ за пределы колодки оголенного участка.
- 8 Затянуть верхний винт с рекомендуемым усилием 2,5–3,0 Н·м с помощью динамометрической отвертки. Затягивание следует производить аккуратно, без рывков во избежание срыва резьбы. Убедиться, что провод зажат, слегка потянув за него.
- 9 Затянуть нижний винт. Убедиться, что провод зажат, слегка потянув за него.
- 10 Подключить остальные провода, повторив пп. 5–9.
- 11 Через 5 мин повторно подтянуть винты силовых зажимов.
- 12 Установить крышку зажимов.
- 13 Подключить входные провода СИП к магистральному проводу с помощью прокалывающих зажимов.
- 14 Убедиться в работоспособности счетчика: индикатор функционирования начнет светиться.
- 15 Опломбировать крышку зажимов.
- 16 Сделать отметку в формуляре о дате установки счетчика и ввода его в эксплуатацию.



Рекомендуется в первую очередь затянуть верхний винт клеммы, подергиванием провода убедиться, что провод зажат, затем затянуть нижний винт клеммы. Затяжку винтов производить без рывков, рекомендуемый момент затяжки 2,5–3,0 Н·м.



Для обеспечения надежного контакта после завершения монтажа повторно подтянуть винты силовых зажимов.



Максимальный внешний диаметр токоведущей части одножильного провода или диаметр наконечника для подключения к силовым зажимам счетчика 7 мм.

5.4.3 Монтаж счетчика на плоскую поверхность

Порядок установки счетчиков «Меркурий 204», «Меркурий 234»:

- 1 Установить верхний дюбель-гвоздь на место эксплуатации.

- 2 Повесить счетчик на петлю на задней стенке корпуса клеммной колодкой вниз.
- 3 Зафиксировать счетчик на стене с помощью двух проушин снизу.
- 4 Снять крышку зажимов.
- 5 Вставить провод в силовой зажим без перекосов. Не допускается попадание в зажим участка провода с изоляцией, а также выступ за пределы колодки оголенного участка.
- 6 Затянуть верхний винт силового зажима с рекомендуемым усилием 2,5–3,0 Н·м с помощью динамометрической отвертки. Затягивание следует производить аккуратно, без рывков во избежание срыва резьбы. Убедиться, что провод зажат, слегка потянув за него.
- 7 Затянуть нижний винт силового зажима. Убедиться, что провод зажат, слегка потянув за него.
- 8 Подключить остальные провода, повторив пп. 5–7.
- 9 Через 5 мин повторно подтянуть винты силовых зажимов.
- 10 Установить крышку зажимов, зафиксировать ее винтами.
- 11 Подать напряжение на счетчик и убедиться в его работоспособности: на ЖКИ начнет отображаться цикл автоматической индикации параметров.
- 12 Опломбировать крышку зажимов пломбой обслуживающей организации.
- 13 Сделать отметку в формуляре о дате установки счетчика и ввода его в эксплуатацию.



ВНИМАНИЕ! Подключение счетчика «Меркурий 234» со сменным модулем при отсутствии подключения цепи нейтрали может привести к выходу из строя сменного модуля. Для данного счетчика после подачи напряжения следует проконтролировать наличие и значение напряжения между контактами фазы С и нейтрали.



Рекомендуется в первую очередь затянуть верхний винт клеммы, подергиванием провода убедиться, что провод зажат, затем затянуть нижний винт клеммы. Затяжку винтов производить без рывков, рекомендуемый момент затяжки 2,5–3,0 Н·м.



Для обеспечения надежного контакта после завершения монтажа повторно подтянуть винты силовых зажимов.



Максимальный внешний диаметр токоведущей части одножильного провода или диаметр наконечника для подключения к силовым зажимам счетчика 7 мм.

5.4.4 Монтаж антенны

При использовании счетчиков с радиointерфейсами GSM, NB-IoT, LoRaWAN, XNB в случае применения внешних антенн рекомендуется использовать антенны с магнитным или клейким креплением. Антенна должна устанавливаться в месте, не экранированном металлом и обеспечивающим лучшие условия для прохождения радиоволн.

Счетчик может комплектоваться «лепестковой» или «штыревой» антенной. Примеры антенн приведены на рисунке 5.3.



Рисунок 5.3 – «Лепестковая» (слева) и «штыревая» (справа) антенны

Использование антенны, подключаемой непосредственно в антенное гнездо счетчика без дополнительного кабеля и размещаемой под клеммной крышкой счетчика, рекомендуется только в местах надежного приема радиосигнала.



Счетчики модификаций «F0x» и «Gn» могут иметь размещенные внутри счетчика встроенные антенны соответствующих интерфейсов.



ВНИМАНИЕ! В связи со значительным ослаблением радиосигналов металлическими поверхностями, не рекомендуется размещать в металлических шкафах счетчики со встроенными антеннами и счетчики с антеннами под клеммной крышкой.

При необходимости на объекте эксплуатации для счетчиков модификаций «Gn» могут быть использованы любые серийно выпускаемые антенны GSM/NBIOT со следующими параметрами:

- рабочий диапазон частот 900 и 1800 МГц;
- коэффициент усиления не менее 3 dBi;
- минимально достаточная на конкретном объекте длина антенного кабеля, желательно не более 3 м;
- разъем на кабеле для подключения к антенному входу счетчика SMA-M.



ВНИМАНИЕ! Имеющиеся в свободной продаже антенны различных частотных диапазонов могут выглядеть одинаково, но иметь разные технические характеристики.

При монтаже антенны следует выполнять рекомендации:

- 1 Антенну любого типа располагать как можно выше от поверхности земли (пола).
- 2 «Лепестковую» антенну на клейкой основе располагать вертикально, питающим проводом вниз, т. е. наклеивать на вертикально расположенное неметаллическое основание (дерево, пластик, стекло и т. п.). При отсутствии неметаллических поверхностей допускается наклеивать антенну на металлические поверхности, при этом ожидается незначительное ухудшение качества приема.
- 3 Лицевую сторону «лепестковой» антенны (противоположную клеевому слою и поверхности, на которую антенна наклеена) направить на ближайшую базовую станцию соответствующего оператора связи.
- 4 Штыревую антенну на магнитном/клейком основании размещать на металлическом основании вертикально, штырем вверх.



ВНИМАНИЕ! Крепление антенны на металлическую поверхность приводит к значительному ухудшению приема сигнала в этом направлении.



ВНИМАНИЕ! Скрутка неиспользуемого кабеля в бухту «виток к витку» не допускается.

Возможные причины плохого качества связи при использовании беспроводных интерфейсов связи:

1 Ошибки в планировании радиопокрытия при размещении базовых станций.

В случае разворачивания сети базовых станций собственными силами или с привлечением подрядных организаций следует обратиться в компанию-разработчик соответствующей радиотехнологии для получения рекомендаций по радиопланированию, в том числе, по изменению местоположения и (или) ориентации базовых станций.

2 Неудачное местоположение или неверная ориентация антенны.

В случае неудачного расположения антенны следует смонтировать антенну в другом месте с соблюдением приведенных выше рекомендаций.

5.4.5 Рекомендации по использованию SIM-карт

Требования к SIM-карте:

- формат miniSIM;
- стандарт GSM (900/1800 МГц);
- отключен контроль PIN-кода;
- активирована услуга GPRS;
- положительный баланс счета.

Для отключения PIN-кода и активации услуги GPRS следует предварительно установить SIM-карту в любой мобильный телефон и действовать согласно инструкции к телефону.



ВНИМАНИЕ: УСТАНОВКУ И ЗАМЕНУ SIM-КАРТ ПРОИЗВОДИТЬ ТОЛЬКО ПРИ ОТКЛЮЧЕННОМ ЭЛЕКТРОПИТАНИИ.



ВНИМАНИЕ: При использовании счетчиков с радиоинтерфейсами GSM или NBIOT рекомендуется использовать специализированные термостойкие M2M SIM-карты, доступные для приобретения через сотовых операторов. Использование «обычных» SIM-карт может привести к отсутствию связи при колебаниях температуры.



ВНИМАНИЕ: Счетчики с индексом «G1» в коде не имеют возможности работы по CSD и обеспечивают передачу данных только по GPRS/EDGE.

5.4.6 Рекомендации по подключению интерфейсов



ВНИМАНИЕ: ИНТЕРФЕЙСНЫЕ КАБЕЛИ ПОДКЛЮЧАТЬ ТОЛЬКО ПРИ ОТКЛЮЧЕННОМ ЭЛЕКТРОПИТАНИИ.

Подключение интерфейса RS485 производить в соответствии со схемами, приведенными на рисунках Б.10 – Б.11.

Счетчики имеют внутреннее питание интерфейса RS485.

В счетчике «Меркурий 234» без индекса «X» в коде, при необходимости, для питания интерфейса RS485 можно использовать внешний источник постоянного тока. Также может использоваться источник резервного питания счетчика. Требования к источнику внешнего питания интерфейса RS485:

- напряжение питания 6-12 В постоянного тока;
- выходной ток не менее 250 мА;
- рекомендуется встроенная защита источника питания от перегрузки и короткого замыкания.

В счетчике «Меркурий 234» с индексом «X» в коде внутреннее питание интерфейса RS485 при пропадании основного питания обеспечивается за счет источника резервного

питания ~230 В.

При подключении нескольких счетчиков в сеть по интерфейсу RS485 необходимо использовать топологию сети «общая шина».

Для улучшения качества связи рекомендуется для интерфейса RS485 применять согласующие резисторы. Согласующие резисторы должны устанавливаться на обоих концах линии RS485. Согласующие резисторы должны иметь сопротивление 120 Ом ±10 %. При суммарной длине линии RS485 менее 5 метров применение согласующих резисторов необязательно.



ВНИМАНИЕ! ПРИ ПОДКЛЮЧЕНИИ НЕСКОЛЬКИХ СЧЕТЧИКОВ В СЕТЬ ПО ИНТЕРФЕЙСУ RS485 НЕ РЕКОМЕНДУЕТСЯ ДЕЛАТЬ ОТВЕТВЛЕНИЯ ЛИНИИ ДЛИНОЙ БОЛЕЕ 1 М.

Элементы подключения счетчика «Меркурий 204» приведены на рисунке 5.4. Схема подключения интерфейсов и вспомогательных цепей приведена на рисунке Б.10.



Рисунок 5.4 – Элементы подключения счетчика «Меркурий 204»

Элементы подключения счетчика «Меркурий 234» с индексом «Х» приведены на рисунке 5.5. Схема подключения интерфейсов и вспомогательных цепей приведена на рисунке Б.12.



Рисунок 5.5 – Элементы подключения счетчика «Меркурий 234» с индексом «Х»

Элементы подключения модуля телемеханики в составе счетчика «Меркурий 234» приведены на рисунке 5.6.



Рисунок 5.6 Элементы подключения модуля телемеханики

Схемы подключения приведены в приложении Б.

Подключение интерфейсов RS485 производить в соответствии со схемой на рисунке Б.13. При подключении используется розетка типа ECH350R-5P, входящая в состав счетчика. Контакт NC не используется.

Для подключения должен использоваться 2-х жильный кабель типа витая пара категории 3 и выше с сечением жил от 0,4 до 0,5 мм² с использованием наконечников.

i В случае использования интерфейса RS485 для подключения 32 и более устройств рекомендуется использовать повторители интерфейса RS485.

Элементы подключения модуля RS485 в составе счетчика «Меркурий 234» приведены на рисунке 5.7. Схема подключения указана на шильдике модуля сверху.

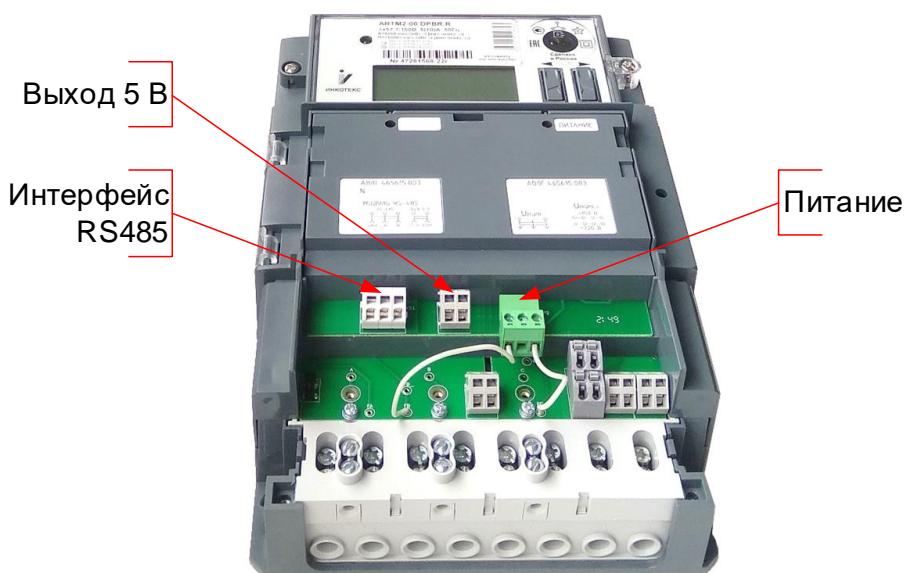


Рисунок 5.7 – Элементы подключения модуля RS485

Элементы подключения модуля GSM в составе счетчика «Меркурий 234» приведены на рисунке 5.8. Схема подключения указана на шильдике модуля сверху. Порт RS485 модуля GSM предназначен для подключения других счетчиков к модулю GSM.

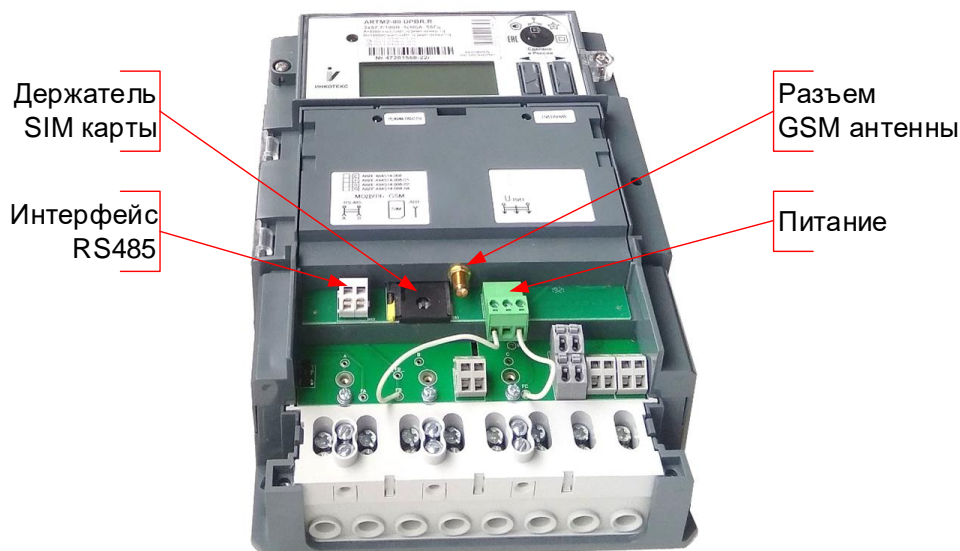


Рисунок 5.8 – Элементы подключения модуля GSM

Подключение интерфейса Ethernet производить в соответствии со схемой на рисунке Б.14. При подключении к сети Ethernet используется разъем типа T8P8C (RJ45). Подключение производится прямым кабелем типа витая пара категории 5 и выше.

Подключение внешних датчиков типа «сухой контакт» производить в соответствии со схемой на рисунке Б.15. При подключении датчиков используется розетка типа ЕСН350R-5Р. Монтаж сигнальных линий от датчиков дискретных сигналов выполняется на клеммы с креплением «под винт». Для подсоединения должен использоваться кабель сечением жил от 0,5 до 1,5 мм² с использованием наконечников.

Подключение управляемых устройств производить в соответствии со схемой Б.16. При подключении управляемых устройств используется розетка типа ЕСН350R-5Р. Для подсоединения должен использоваться кабель сечением жил от 0,5 до 1,5 мм² с использованием наконечников.

5.4.7 Сетевой адрес и пароли доступа

Правила формирования сетевых адресов различны для счетчиков без индекса «D» и с индексом «D»..

Сетевой адрес счетчиков без индекса «D» в коде находится в интервале от 1 до 239 включительно и соответствует трем последним цифрам серийного номера счетчика. В случае, если три последние цифры больше 239, то сетевой адрес соответствует двум последним цифрам. Сетевой адрес, равный 0, заменяется на 1.

Примеры:

- серийный номер 38395190 → сетевой адрес 190
- заводской номер 38395790 → адрес 90
- заводской номер 38395700 → адрес 1

При использовании только протокола «Меркурий» без переключения на «СПОДЭС» допускается использовать кодировку пароля HEX:

- пароль первого уровня доступа по умолчанию 0x111111;
- пароль второго уровня доступа по умолчанию 0x222222.

Если в процессе работы требуется переключение протоколов, пароль счетчиков без индекса «D» в коде должен устанавливаться в кодировке ASCII.

Сетевой адрес счетчиков с индексом «D» в коде находится в интервале от 17 до 124 включительно и соответствует трем последним цифрам серийного номера счетчика. В случае, если три последние цифры больше 124, то сетевой адрес соответствует двум последним цифрам. Сетевой адрес, меньший 17, заменяется на «сетевой адрес + 10» до тех пор, пока сетевой адрес не станет 17 или более.

Примеры:

- заводской номер 38395190 → сетевой адрес 90
- заводской номер 38395790 → адрес 90
- заводской номер 38395700 → адрес 20 (0 + 10 + 10)
- заводской номер 38395507 → адрес 17 (7 + 10)

Пароль счетчиков с индексом D в коде передается в кодировке ASCII:

- пароль первого уровня доступа по умолчанию 111111;
- пароль второго уровня доступа по умолчанию 222222.



ВНИМАНИЕ: Перед запуском счетчика в эксплуатацию рекомендуется изменить сетевой адрес и пароль счетчика, установленный на предприятии-изготовителе, с целью предотвращения несанкционированного доступа к программируемым параметрам счетчика через интерфейсы связи.

Пароль доступа одинаков для всех интерфейсов счетчика, т. е. при изменении пароля для одного интерфейса, этот же пароль будет установлен для остальных интерфейсов.

Паролем в кодировке ASCII для протокола «Меркурий» являются первые шесть символов пароля для протокола «СПОДЭС».



При изменении пароля для протокола «Меркурий» изменяется пароль для протокола «СПОДЭС» (первые шесть символов).

При изменении пароля для протокола «СПОДЭС» (включая первые шесть символов) изменяется пароль для протокола «Меркурий» на эти первые шесть символов.



Восстановление пароля для протокола «СПОДЭС» (при его утрате) осуществляется только в условиях сервисного центра на заводе-изготовителе.

5.4.8 Заводские настройки

Заводские настройки счетчика приведены в приложении В.

5.5 Порядок работы

5.5.1 Индикация и управление

Счетчики «Меркурий 204» и «Меркурий 234» имеют ЖКИ и две кнопки управления навигацией по меню для отображения измеряемых величин и состояния счетчика.

Для отображения измеряемых величин счетчиков «Меркурий 208» и «Меркурий 238» используется выносной дисплей «Меркурий 258», отображение и навигация по меню которого соответствуют ЖКИ счетчиков «Меркурий 204», «Меркурий 234» и более подробно описаны в паспорте выносного дисплея.

Значения учтенной энергии по тарифным зонам и другие параметры могут быть считаны как с ЖКИ счетчика, так и через интерфейсы связи. Счетчики «Меркурий 204» и «Меркурий 234» обладают возможностью снятия показаний и прочей информации на встроенном ЖКИ без подключения сети.

Счетчики выдают показания на ЖКИ непосредственно в инженерных единицах, в частности, в кВт·ч при измерении активной энергии и в квар·ч при измерении реактивной энергии. ЖКИ имеет восемь десятичных разрядов, из них первые шесть индицируют целое значение электроэнергии в кВт·ч, а два разряда после запятой – значение электроэнергии в сотых долях кВт·ч.

При включении счетчиков «Меркурий 204» и «Меркурий 234» производится включение всех сегментов ЖКИ.

Все надписи на ЖКИ выводятся на русском языке, исключая значение «Cosφ». При продажах с англоязычной торговой маркой «Mergury» возможна поставка счетчиков с надписями на ЖКИ на русском или на английском языке в зависимости от заказа. Внешний вид ЖКИ приведен на рисунке 5.9.



Рисунок 5.9 – Внешний вид ЖКИ

В основном поле ЖКИ отображается до 8 цифр значения выбранного параметра с единицами измерения, в дополнительном поле – до 8 цифр его OBIS-кода (тип по международной классификации IEC 62056-61). Высота цифр значения параметра и его OBIS-кода 12 и 8 мм соответственно. Описание символов ЖКИ приведено в таблице 5.2.

Таблица 5.2 – Описание назначения символов ЖКИ

Символ	Описание
ТАРИФ или T8 , СУММА или Σ	Текущий отображаемый тариф (цифры 1...4). При отображении символа СУММА отображается информация по сумме тарифов
ДЕНЬ МЕСЯЦ ГОД ПРЕД	Текущий отображаемый период. Например, отображение МЕСЯЦ ПРЕД означает, что отображаются данные измерений за предыдущий месяц, отображение ДЕНЬ – за текущий день
ДАТА или	Дата
ВРЕМЯ или	Время
Cos φ	Коэффициент мощности
Гц	Индикатор частоты электросети
ЛИМ	Причина отключения встроенного реле – превышение лимита мощности либо энергии
ДИСТ	Причина отключения встроенного реле – дистанционное отключение энергоснабжающей компанией
A B C или ABC	Индикатор фазы (для трехфазного счетчика). При отображении основных параметров индикатор фаз указывает на наличие напряжения в каждой из фаз. Мигание какого-либо индикатора свидетельствует о снижении уровня напряжения в соответствующей фазе ниже 10% от номинального значения. При отображении остальных параметров индикатор показывает, к какой из фаз относится отображаемая информация. Одновременное мигание трех индикаторов означает нарушение порядка следования фаз
ПОТЕРИ	Индикатор отображения технических потерь (в трансформаторах и линиях электропередач)
M или МАКС	Индикатор отображения максимума мощности

Символ	Описание
	Направление потока энергии при индикации значений потребленной энергии, направление вектора полной мощности при индикации тока, напряжения, мощности
	Обнаружено вскрытие корпуса или крышки силовых зажимов. Пиктограмма исчезает после чтения журнала внешних воздействий
	Обнаружено воздействие магнита
	Обнаружен небаланс токов фазы и нейтрали
	Встроенное реле отключено (горит непрерывно) Готов к включению (мигает)
	Заряд батареи в норме
	Низкий заряд батареи
	Уровень сигнала (качество связи с выносным дисплеем)
	Выход параметров качества электроэнергии за допустимые пределы
	Индикатор наличия событий (нарушения ПКЭ, несанкционированного доступа, включая магнитное воздействие, диагностики, самодиагностики, сообщение об аварии или неисправности сети)

Полный перечень отображаемых параметров с соответствующими OBIS-кодами приведен в таблице 5.3 для основных параметров и в таблице 5.4 для вспомогательных параметров. Состав параметров, которые выводятся в автоматическом режиме, задается в настройках параметров индикации счетчика. Настройку можно выполнить с помощью ПО «Конфигуратор СПОДЭС».

Таблица 5.3 – Список основных параметров по группам

OBIS-код	Параметр
Учетная энергия нарастающим итогом	
1.0.1.8.0	Накопленная активная энергия потребления нарастающим итогом по сумме тарифов
1.0.1.8.N	Накопленная активная энергия потребления нарастающим итогом по тарифу номер N, здесь и далее N может принимать значения 1, 2, 3, 4
1.0.2.8.0	Накопленная активная энергия отдачи нарастающим итогом по сумме тарифов*
1.0.2.8.N	Накопленная активная энергия отдачи нарастающим итогом по тарифу N*
1.0.3.8.0	Накопленная реактивная энергия потребления нарастающим итогом по сумме тарифов
1.0.3.8.N	Накопленная реактивная энергия потребления нарастающим итогом по тарифу N
1.0.4.8.0	Накопленная реактивная энергия отдачи нарастающим итогом по сумме тарифов
1.0.4.8.N	Накопленная реактивная энергия отдачи нарастающим итогом по тарифу N
1.0.5.8.0	Накопленная реактивная энергия первого квадранта
1.0.5.8.N	Накопленная реактивная энергия первого квадранта по тарифу N
1.0.6.8.0	Накопленная реактивная энергия второго квадранта
1.0.6.8.N	Накопленная реактивная энергия второго квадранта по тарифу N
1.0.7.8.0	Накопленная реактивная энергия третьего квадранта
1.0.7.8.N	Накопленная реактивная энергия третьего квадранта по тарифу N
1.0.8.8.0	Накопленная реактивная энергия четвертого квадранта
1.0.8.8.N	Накопленная реактивная энергия четвертого квадранта по тарифу N
Максимумы мощности за текущий месяц, за 1 предыдущий месяц... за 3 предыдущих месяца	
	месяц в формате ММ_ГГ
1.0.1.6.1.X	Утренний максимум активной мощности потребления за расчетный период
1.0.1.6.2.X	Вечерний максимум активной мощности потребления за расчетный период
1.0.2.6.1.X	Утренний максимум активной мощности отдачи за расчетный период

OBIS-код	Параметр
1.0.2.6.2.X	Вечерний максимум активной мощности отдачи за расчетный период
1.0.3.6.1.X	Утренний максимум реактивной мощности потребления за расчетный период
1.0.3.6.2.X	Вечерний максимум реактивной мощности потребления за расчетный период
1.0.4.6.1.X	Утренний максимум реактивной мощности отдачи за расчетный период
1.0.4.6.2.X	Вечерний максимум реактивной мощности отдачи за расчетный период
X – номер месяца от 0 до 3, 0 – текущий месяц	
Учетная энергия за текущий день	
1.0.1.9.0.30	Накопленная активная энергия потребления за текущий день по сумме тарифов
1.0.1.9.N.30	Накопленная активная энергия потребления за текущий день тарифу N
1.0.2.9.0.30	Накопленная активная энергия отдачи за текущий день по сумме тарифов*
1.0.2.9.N.30	Накопленная активная энергия отдачи за текущий день тарифу N*
1.0.3.9.0.30	Накопленная реактивная энергия потребления за текущий день по сумме тарифов
1.0.3.9.N.30	Накопленная реактивная энергия потребления за текущий день тарифу N
1.0.4.9.0.30	Накопленная реактивная энергия отдачи за текущий день по сумме тарифов
1.0.4.9.N.30	Накопленная реактивная энергия отдачи за текущий день тарифу N
1.0.5.9.0.30	Накопленная реактивная энергия первого квадранта
1.0.5.9.N.30	Накопленная реактивная энергия первого квадранта по тарифу N
1.0.6.9.0.30	Накопленная реактивная энергия второго квадранта
1.0.6.9.N.30	Накопленная реактивная энергия второго квадранта по тарифу N
1.0.7.9.0.30	Накопленная реактивная энергия третьего квадранта
1.0.7.9.N.30	Накопленная реактивная энергия третьего квадранта по тарифу N
1.0.8.9.0.30	Накопленная реактивная энергия четвертого квадранта
1.0.8.9.N.30	Накопленная реактивная энергия четвертого квадранта по тарифу N
Учетная энергия за предыдущий день	
1.0.1.9.0.31	Накопленная активная энергия потребления за предыдущий день по сумме тарифов
1.0.1.9.N.31	Накопленная активная энергия потребления за предыдущий день тарифу N
1.0.2.9.0.31	Накопленная активная энергия отдачи за предыдущий день по сумме тарифов*
1.0.2.9.N.31	Накопленная активная энергия отдачи за предыдущий день тарифу N*
1.0.3.9.0.31	Накопленная реактивная энергия потребления за предыдущий день по сумме тарифов
1.0.3.9.N.31	Накопленная реактивная энергия потребления за предыдущий день тарифу N
1.0.4.9.0.31	Накопленная реактивная энергия отдачи за предыдущий день по сумме тарифов
1.0.4.9.N.31	Накопленная реактивная энергия отдачи за предыдущий день тарифу N
1.0.5.9.0.31	Накопленная реактивная энергия первого квадранта
1.0.5.9.N.31	Накопленная реактивная энергия первого квадранта по тарифу N
1.0.6.9.0.31	Накопленная реактивная энергия второго квадранта
1.0.6.9.N.31	Накопленная реактивная энергия второго квадранта по тарифу N
1.0.7.9.0.31	Накопленная реактивная энергия третьего квадранта
1.0.7.9.N.31	Накопленная реактивная энергия третьего квадранта по тарифу N
1.0.8.9.0.31	Накопленная реактивная энергия четвертого квадранта
1.0.8.9.N.31	Накопленная реактивная энергия четвертого квадранта по тарифу N
Учетная энергия за текущий месяц, за 1 предыдущий месяц... за 11 предыдущий месяц	
	месяц в формате ММ_ГГ
1.0.1.9.0.X	Накопленная активная энергия потребления за месяц X по сумме тарифов
1.0.1.9.N.X	Накопленная активная энергия потребления за месяц X по тарифу N
1.0.2.9.0.X	Накопленная активная энергия отдачи за месяц X по сумме тарифов*
1.0.2.9.N.X	Накопленная активная энергия отдачи за месяц X по тарифу N*
1.0.3.9.0.X	Накопленная реактивная энергия потребления за месяц X по сумме тарифов
1.0.3.9.N.X	Накопленная реактивная энергия потребления за месяц X по тарифу N
1.0.4.9.0.X	Накопленная реактивная энергия отдачи за месяц X по сумме тарифов
1.0.4.9.N.X	Накопленная реактивная энергия отдачи за месяц X по тарифу N
1.0.5.9.0.X	Накопленная реактивная энергия первого квадранта
1.0.5.9.N.X	Накопленная реактивная энергия первого квадранта по тарифу N
1.0.6.9.0.X	Накопленная реактивная энергия второго квадранта
1.0.6.9.N.X	Накопленная реактивная энергия второго квадранта по тарифу N
1.0.7.9.0.X	Накопленная реактивная энергия третьего квадранта

OBIS-код	Параметр
1.0.7.9.N.X	Накопленная реактивная энергия третьего квадранта по тарифу N
1.0.8.9.0.X	Накопленная реактивная энергия четвертого квадранта
1.0.8.9.N.X	Накопленная реактивная энергия четвертого квадранта по тарифу N
X – номер месяца от 0 до 12, 0 – текущий месяц	
Учетная энергия за текущий год	
1.0.1.9.0.90	Накопленная активная энергия потребления за текущий год по сумме тарифов
1.0.1.9.N.90	Накопленная активная энергия потребления за текущий год тарифу N
1.0.2.9.0.90	Накопленная активная энергия отдачи за текущий год по сумме тарифов*
1.0.2.9.N.90	Накопленная активная энергия отдачи за текущий год тарифу N*
1.0.3.9.0.90	Накопленная реактивная энергия потребления за текущий год по сумме тарифов
1.0.3.9.N.90	Накопленная реактивная энергия потребления за текущий год тарифу N
1.0.4.9.0.90	Накопленная реактивная энергия отдачи за текущий год по сумме тарифов
1.0.4.9.N.90	Накопленная реактивная энергия отдачи за текущий год тарифу N
1.0.5.9.0.90	Накопленная реактивная энергия первого квадранта
1.0.5.9.N.90	Накопленная реактивная энергия первого квадранта по тарифу N
1.0.6.9.0.90	Накопленная реактивная энергия второго квадранта
1.0.6.9.N.90	Накопленная реактивная энергия второго квадранта по тарифу N
1.0.7.9.0.90	Накопленная реактивная энергия третьего квадранта
1.0.7.9.N.90	Накопленная реактивная энергия третьего квадранта по тарифу N
1.0.8.9.0.90	Накопленная реактивная энергия четвертого квадранта
1.0.8.9.N.90	Накопленная реактивная энергия четвертого квадранта по тарифу N
Учетная энергия за предыдущий год	
1.0.1.9.0.91	Накопленная активная энергия потребления за предыдущий год по сумме тарифов
1.0.1.9.N.91	Накопленная активная энергия потребления за предыдущий год тарифу N
1.0.2.9.0.91	Накопленная активная энергия отдачи за предыдущий год по сумме тарифов*
1.0.2.9.N.91	Накопленная активная энергия отдачи за предыдущий год тарифу N*
1.0.3.9.0.91	Накопленная реактивная энергия потребления за предыдущий год по сумме тарифов
1.0.3.9.N.91	Накопленная реактивная энергия потребления за предыдущий год тарифу N
1.0.4.9.0.91	Накопленная реактивная энергия отдачи за предыдущий год по сумме тарифов
1.0.4.9.N.91	Накопленная реактивная энергия отдачи за предыдущий год тарифу N
1.0.5.9.0.91	Накопленная реактивная энергия первого квадранта
1.0.5.9.N.91	Накопленная реактивная энергия первого квадранта по тарифу N
1.0.6.9.0.91	Накопленная реактивная энергия второго квадранта
1.0.6.9.N.91	Накопленная реактивная энергия второго квадранта по тарифу N
1.0.7.9.0.91	Накопленная реактивная энергия третьего квадранта
1.0.7.9.N.91	Накопленная реактивная энергия третьего квадранта по тарифу N
1.0.8.9.0.91	Накопленная реактивная энергия четвертого квадранта
1.0.8.9.N.91	Накопленная реактивная энергия четвертого квадранта по тарифу N
Лимит мощности	
1.0.1.35.0	Пороговая величина активной мощности для ограничения режима потребления
Лимит энергии	
1.0.1.35.N	Пороговая величина активной энергии по тарифу N для ограничения режима потребления
* Отображается только для счетчиков с двунаправленным учетом электроэнергии	

Таблица 5.4 – Список вспомогательных параметров по группам

OBIS-код	Параметр
Активная мощность	
1.0.1.7.0	Активная мощность по сумме фаз
1.0.21.7.0	Активная мощность по фазе А (для трехфазных счетчиков)
1.0.41.7.0	Активная мощность по фазе В (для трехфазных счетчиков)
1.0.61.7.0	Активная мощность по фазе С (для трехфазных счетчиков)
Реактивная мощность	
1.0.3.7.0	Реактивная мощность по сумме фаз
1.0.23.7.0	Реактивная мощность по фазе А (для трехфазных счетчиков)
1.0.43.7.0	Реактивная мощность по фазе В (для трехфазных счетчиков)

OBIS-код	Параметр
1.0.63.7.0	Реактивная мощность по фазе С (для трехфазных счетчиков)
Полная мощность	
1.0.9.7.0	Полная мощность по сумме фаз
1.0.29.7.0	Полная мощность по фазе А (для трехфазных счетчиков)
1.0.49.7.0	Полная мощность по фазе В (для трехфазных счетчиков)
1.0.69.7.0	Полная мощность по фазе С (для трехфазных счетчиков)
Напряжение сети	
1.0.12.7.0	Напряжение сети для однофазных счетчиков
1.0.32.7.0	Напряжение сети по фазе А (для трехфазных счетчиков)
1.0.12.7.1	Межфазное напряжение АВ (для трехфазных счетчиков)
1.0.52.7.0	Напряжение по фазе В (для трехфазных счетчиков)
1.0.12.7.2	Межфазное напряжение ВС (для трехфазных счетчиков)
1.0.72.7.0	Напряжение по фазе С (для трехфазных счетчиков)
1.0.12.7.3	Межфазное напряжение АС (для трехфазных счетчиков)
Угол между фазными напряжениями (для трехфазных счетчиков)	
1.0.81.7.1	Угол между фазами А и В
1.0.81.7.2	Угол между фазами В и С
1.0.81.7.12	Угол между фазами А и С
Ток нагрузки	
1.0.11.7.0	Ток (для однофазных счетчиков)
1.0.31.7.0	Ток фазы А (для трехфазных счетчиков)
1.0.51.7.0	Ток фазы В (для трехфазных счетчиков)
1.0.71.7.0	Ток фазы С (для трехфазных счетчиков)
1.0.91.7.0	Ток нейтрали (для однофазных счетчиков)
1.0.91.7.131	Дифференциальный ток (величина небаланса токов фазы и нейтрали)
Коэффициент мощности	
1.0.13.7.0	Коэффициент мощности (для однофазных счетчиков) или коэффициент мощности по сумме фаз (для трехфазных)
1.0.33.7.0	Коэффициент мощности по фазе А (для трехфазных счетчиков)
1.0.53.7.0	Коэффициент мощности по фазе В (для трехфазных счетчиков)
1.0.73.7.0	Коэффициент мощности по фазе С (для трехфазных счетчиков)
Частота сети	
1.0.14.7.0	Частота сети
Коэффициент искажения фазных напряжений	
1.0.12.7.124	Коэффициент искажения напряжения для однофазных счетчиков
1.0.32.7.124	Коэффициент искажения напряжения фазы А (для трехфазных счетчиков)
1.0.52.7.124	Коэффициент искажения напряжения фазы В (для трехфазных счетчиков)
1.0.72.7.124	Коэффициент искажения напряжения фазы С (для трехфазных счетчиков)
Время	
0.0.0.9.1	Время ЧЧ-ММ-СС
Дата	
0.0.0.9.2	Дата ДД_ММ_ГГГГ
Модем PLC	
0.0.96.99.0	Идентификатор модема
Температура внутри корпуса	
0.0.96.9.0	Температура внутри корпуса счетчика
Журналы событий	
0.0.96.20.1	Метка последнего вскрытия корпуса
0.0.96.20.6	Метка последнего вскрытия крышки клеммной колодки
0.0.96.2.1	Дата и время последнего изменения конфигурации
0.0.96.80.1	Дата и время последнего события самодиагностики
0.0.96.20.16	Дата и время последнего электромагнитного воздействия
0.0.96.83.1	Дата и время последнего выхода напряжения за минимальное ПДЗ по фазе А
0.0.96.83.2	Дата и время последнего выхода напряжения за минимальное НДЗ по фазе А
0.0.96.83.3	Дата и время последнего выхода напряжения за максимальное НДЗ по фазе А
0.0.96.83.4	Дата и время последнего выхода напряжения за максимальное ПДЗ по фазе А

OBIS-код	Параметр
0.0.96.84.1	Дата и время последнего выхода напряжения за минимальное ПДЗ по фазе В (для трехфазных счетчиков)
0.0.96.84.2	Дата и время последнего выхода напряжения за минимальное НДЗ по фазе В (для трехфазных счетчиков)
0.0.96.84.3	Дата и время последнего выхода напряжения за максимальное НДЗ по фазе В (для трехфазных счетчиков)
0.0.96.84.4	Дата и время последнего выхода напряжения за максимальное ПДЗ по фазе В (для трехфазных счетчиков)
0.0.96.85.1	Дата и время последнего выхода напряжения за минимальное ПДЗ по фазе С (для трехфазных счетчиков)
0.0.96.85.2	Дата и время последнего выхода напряжения за минимальное НДЗ по фазе С (для трехфазных счетчиков)
0.0.96.85.3	Дата и время последнего выхода напряжения за максимальное НДЗ по фазе С (для трехфазных счетчиков)
0.0.96.85.4	Дата и время последнего выхода напряжения за максимальное ПДЗ по фазе С (для трехфазных счетчиков)
0.0.96.86.1	Дата и время последнего выхода частоты сети за минимальное ПДЗ
0.0.96.86.2	Дата и время последнего выхода частоты сети за минимальное НДЗ
0.0.96.86.3	Дата и время последнего выхода частоты сети за максимальное НДЗ
0.0.96.86.4	Дата и время последнего выхода частоты сети за максимальное ПДЗ
0.0.96.87.1	Дата и время последнего события провалов, прерываний, перенапряжений по фазе А
0.0.96.87.2	Дата и время последнего события провалов, прерываний, перенапряжений по фазе В (для трехфазных счетчиков)
0.0.96.87.3	Дата и время последнего события провалов, прерываний, перенапряжений по фазе С (для трехфазных счетчиков)

Для индикации значений параметров все параметры разделены на основные и вспомогательные и собраны по группам. К основным параметрам относятся показания электроэнергии нарастающим итогом и за определенные периоды. К вспомогательным параметрам относятся мгновенные текущие значения параметров (мощности, токи, напряжения и т. п.), а также диагностические параметры.

В счетчиках «Меркурий 204» и «Меркурий 234» используется два режима индикации:

- режим автоматической смены информации по циклу (циклической индикации);
- ручной режим смены информации с помощью кнопок, расположенных на лицевой панели.

Верхняя кнопка счетчика «Меркурий 204» соответствует левой кнопке «Меркурий 234», нижняя кнопка «Меркурий 204» соответствует правой кнопке «Меркурий 234».

Режимы индикации и переходы между ними приведены на рисунке 5.10. На рисунке показаны кнопки счетчика «Меркурий 234», для счетчика «Меркурий 204» поведение кнопок аналогично.

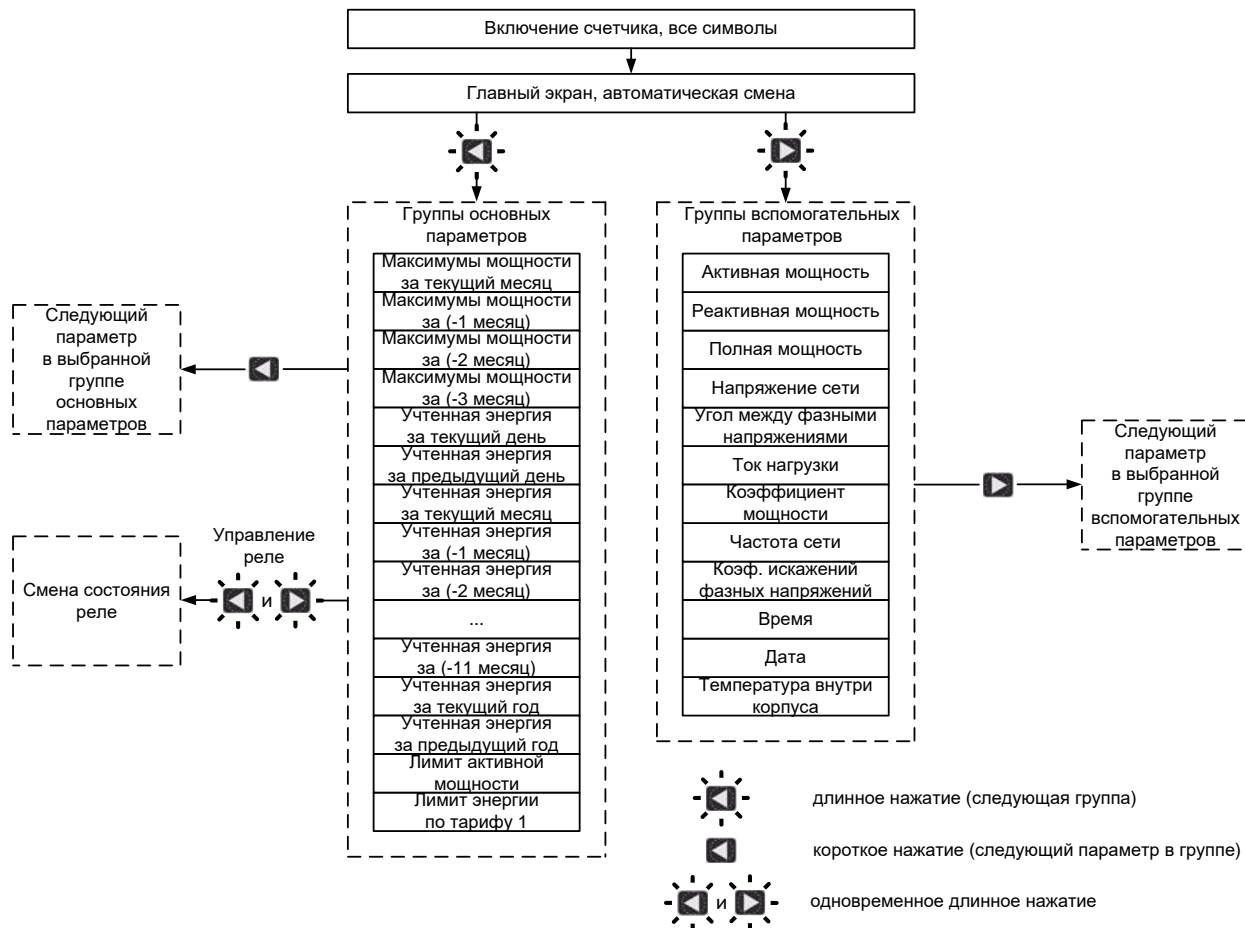


Рисунок 5.10 – Режимы индикации и переходы между ними

В автоматическом режиме на ЖКИ последовательно выводится информация группы «главный экран». Состав параметров, которые выводятся в автоматическом режиме, зависит от настройки параметров индикации счетчика. Настройку можно выполнить с помощью ПО «Конфигуратор СПОДЭС».

Полный перечень параметров автоматической индикации:

- параметры, приведенные в разделе «Учетная энергия нарастающим итогом» таблицы 5.3;
- параметры, приведенные в таблице 5.4.

Для перехода к группам параметров используется длительное (более трех секунд) нажатие кнопок, для выбора параметра в группе – короткое нажатие.

Пример перехода к ручному режиму и выбора группы основных параметров «Учетная энергия за текущий день»: длительное нажатие левой кнопки пять раз до появления символа «ДЕНЬ», выбор показания по требуемому тарифу – короткие нажатия левой кнопки.

Пример выбора группы дополнительных параметров «Напряжение» и перехода к отображению напряжения по фазе А: длительное нажатие правой кнопки три раза до появления символа «В», выбор фазных напряжений – короткие нажатия правой кнопки.

Индикация основных параметров (учтенной активной и реактивной энергии по каждому тарифу и суммы по всем тарифам) производится с указанием номера тарифа, с дискретностью 0,01 кВт·ч или квар·ч (два знака после запятой).

Счетчики, запрограммированные в однотарифный режим, обеспечивают вывод на ЖКИ значения потребляемой электроэнергии только по одному тарифу.

Пример отображения на ЖКИ учетной активной энергии по первому тарифу приведен на рисунке 5.11.

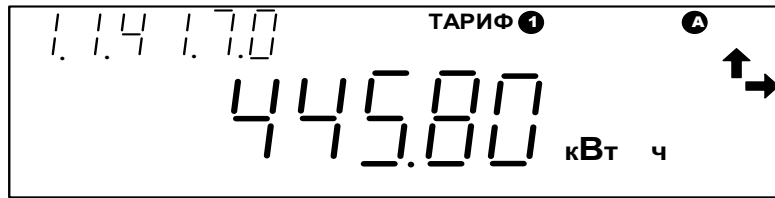


Рисунок 5.11 – Отображение учтенной энергии

Пример отображения на ЖКИ текущего времени приведен на рисунке 5.12.

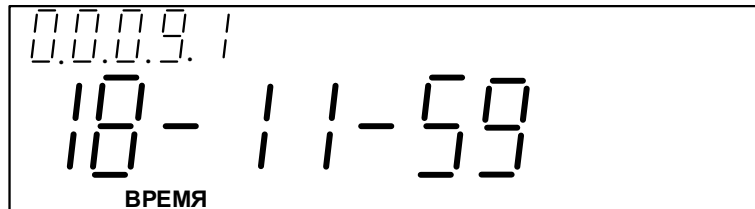


Рисунок 5.12 – Отображение текущего времени

Пример отображения на ЖКИ значения напряжения по фазе А приведен на рисунке 5.13.

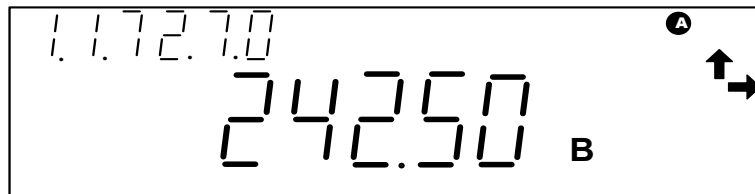


Рисунок 5.13 – Отображение значения напряжения по фазе А

GSM модуль счетчиков «Меркурий 204» и «Меркурий 234» имеет светодиодную индикацию режимов работы. Назначение индикаторов указано на крышке отсека сменного модуля. Описание элементов индикации приведено в таблице 5.5.

Таблица 5.5 – Описание элементов индикации GSM модуля

Тип GSM модуля	Индикатор	Цвет свечения	Состояние	Описание
G	Питание	Зеленый	Отключен	GSM модуль отключен
			Включен	GSM модуль включен
	Режим работы	Красный	Одна вспышка	Есть регистрация в сети GSM, уровень сигнала 25 %
			Две вспышки	Есть регистрация в сети GSM, уровень сигнала 50 %
			Три вспышки	Есть регистрация в сети GSM, уровень сигнала 75 %
Четыре вспышки	Есть регистрация в сети GSM, уровень сигнала 100 %			
G1, G5, G6	Питание	Зеленый	Отключен	GSM модуль отключен
			Включен	GSM модуль включен
	Режим работы	Зеленый (синий – для «Меркурий 204»)	Мигает 1 раз в 0,8 с	Нет регистрации в сети GSM
			Мигает редко 1 раз в 2 с	Есть регистрация в сети GSM
			Мигает часто 1 раз в 0,6 с	Идет обмен данными по GSM

5.5.2 Использование счетчиков с выносным дисплеем

Счетчики сплит-исполнения «Меркурий 208», «Меркурий 238» имеют возможность прямого обмена данными с выносным дисплеем «Меркурий 258» по радиоканалу, а также возможность привязки пары выносной дисплей – счетчик на месте установки для взаимозаменяемости.

При работе со счетчиками с выносным дисплеем следует ознакомиться с паспортом на выносной дисплей «Меркурий 258», содержащим указания по использованию дисплея.

При поставке выносного дисплея в комплекте со счетчиком настройка их совместной работы не требуется. В случае замены выносного дисплея или счетчика на месте эксплуатации требуется процедура сопряжения счетчика и выносного дисплея, описанная в паспорте на выносной дисплей.

5.5.3 Использование в составе системы учета

Для работы счетчика в составе автоматизированной системы учета необходимо провести конфигурирование параметров счетчика по любому из интерфейсов с помощью ПО **Конфигуратор СПОДЭС**, доступного на сайте предприятия-изготовителя <https://www.incotexcom.ru/support/soft/service>. Перечень и значения конфигурируемых параметров определяются эксплуатирующей организацией.

Для уменьшения затрат времени при пусконаладочных работах на объекте эксплуатации, рекомендуется проводить конфигурирование счетчика в условиях эксплуатирующей организации.

5.5.4 Контроль работоспособности

Признаки работоспособности счетчика:

- на ЖКИ счетчиков «Меркурий 204», «Меркурий 234» отображается значение учтенной энергии по текущей тарифной зоне;
- индикатор функционирования счетчиков «Меркурий 208», «Меркурий 238» светится;
- наличие связи между счетчиком и выносным дисплеем;
- наличие связи по интерфейсам обмена данными.

При наличии на ЖКИ счетчика или выносного дисплея символа несанкционированного доступа и (или) сообщений о событиях самодиагностики необходимо обратиться в эксплуатирующую организацию.

Счетчики фиксируют, в том числе, следующие неисправности по результатам самодиагностики:

- неисправность измерительного блока, включая неверные контрольные суммы метрологических коэффициентов;
- неисправность вычислительного блока, включая неверные контрольные суммы результатов вычислений;
- неисправность таймера, включая функционирование часов реального времени и неверные контрольные суммы конфигурационных параметров времени;
- неисправность блока питания;
- неисправность блока памяти с определением неисправной аппаратной части и поврежденного блока данных.

Перечень кодов событий самодиагностики приведен в приложении Г.

6 Поверка

Счетчик подлежит государственному метрологическому контролю и надзору.

Счетчик при выпуске из производства подвергается первичной поверке органами государственной метрологической службы или юридическими лицами, аккредитованными на право поверки. Поверка счетчика осуществляется в соответствии с методикой поверки РЭЗ 26.51.63.130-061-89558048-2022.

Интервал между поверками:

- 16 лет – для счетчиков класса точности 0,5 и 1,0;
- 10 лет – для счетчиков класса точности 0,2S и 0,5S.

Интервал между поверками на территории Республики Беларусь – 4 года.

Интервал между поверками на территории Республики Казахстан – 8 лет.

Интервал между поверками для экспортируемых счетчиков устанавливается согласно действующему законодательству страны импортера, но не более 16 лет.

В процессе эксплуатации счетчик подвергается периодической и внеочередной проверке. После ремонта счетчик подлежит обязательной проверке. Результаты проверок заносятся в формуляр.

7 Техническое обслуживание

Счетчики предназначены для непрерывной круглосуточной эксплуатации без обязательного присутствия обслуживающего персонала.

К работам по техническому обслуживанию счетчика допускаются лица, прошедшие инструктаж по технике безопасности и имеющие квалификационную группу по электробезопасности не ниже III до 1000 В.

Перечень работ по техническому обслуживанию и периодичность технического обслуживания приведены в таблице 7.1.

Таблица 7.1 – Работы по техническому обслуживанию

Перечень работ по техническому обслуживанию	Периодичность
Удаление пыли с корпуса и лицевой панели счетчика	*
Проверка надежности подключения силовых и интерфейсных цепей счетчика	*
Проверка исправности батареи питания и отсутствия ошибок работы счетчика	1 раз в 6 лет
* В соответствии с графиком планово-предупредительных работ эксплуатирующей организации	

Удаление пыли с поверхности счетчика производится чистой, мягкой обтирочной ветошью.

Для проверки надежности подключения силовых и интерфейсных цепей счетчика необходимо:

- 1 Обесточить счетчик.
- 2 Снять пломбу крышки клеммной колодки и снять крышку.
- 3 Удалить пыль с клеммной колодки с помощью кисти.
- 4 Подтянуть винты клеммной колодки.
- 5 Установить крышку клеммной колодки, зафиксировать защелками и/или винтами и опломбировать.
- 6 Сделать отметку в формуляре счетчика.



ВНИМАНИЕ: ЗАПРЕЩАЕТСЯ ПРОВОДИТЬ РАБОТЫ ПО ТЕХНИЧЕСКОМУ ОБСЛУЖИВАНИЮ СЧЕТЧИКА, НАХОДЯЩЕГОСЯ ПОД НАПРЯЖЕНИЕМ.

В случае разряда встроенной батареи питания часов реального времени, на объекте эксплуатации в счетчиках «Меркурий 204», «Меркурий 234» может быть установлена дополнительная батарея питания, которая устанавливается внутри корпуса отдельно и независимо от основной встроенной батареи.

Для установки дополнительной батареи необходимо произвести следующие действия:

- 1 Обесточить счетчик.
- 2 Удалить пломбу предприятия-изготовителя, вскрыть прозрачную верхнюю крышку счетчика.
- 3 Удалить защитную пластину батарейного отсека (рисунок 5.4).
- 4 Установить батарею питания в держатель, соблюдая полярность.
- 5 Закрыть крышку счетчика.
- 6 Опломбировать прозрачную верхнюю крышку пломбой электросетевой или энергосбытовой компании.
- 7 Сделать соответствующую запись в формуляре счетчика в разделе «Особые отметки».



ВНИМАНИЕ: ЗАПРЕЩАЕТСЯ ПРОИЗВОДИТЬ УСТАНОВКУ БАТАРЕИ В СЧЕТЧИК, НАХОДЯЩИЙСЯ ПОД НАПРЯЖЕНИЕМ.

Дополнительные батареи возможно приобрести на предприятии-изготовителе или в специализированных магазинах. Требуемые технические характеристики батарей:

- типоразмер батареи 1/2AA (14250);
- номинальное напряжение 3,6 В;
- электрохимическая система LiSOCl₂.

Рекомендуемые типы и производители батарей: SB-AA02 (TEKCELL), ER14250 (EEMB), LS14250 (SAFT), TL-4902 (TADIRAN).



ВНИМАНИЕ: ИСПОЛЬЗОВАНИЕ БАТАРЕЙ ПИТАНИЯ С НОМИНАЛЬНЫМ НАПРЯЖЕНИЕМ 3.0 В НЕ ДОПУСКАЕТСЯ.

8 Текущий ремонт

Текущий ремонт счетчика осуществляется предприятием-изготовителем или юридическими и физическими лицами, имеющими лицензию на проведение ремонта счетчика.

После проведения ремонта счетчик подлежит поверке.

9 Транспортирование

Условия транспортирования счетчиков в транспортной таре предприятия-изготовителя должны соответствовать ГОСТ 31819.11-2012, ГОСТ 22261-94 группа 4 с дополнениями:

- температура окружающего воздуха от минус 50 до плюс 70 °С;
- относительная влажность воздуха до 95 % при температуре 30 °С.

Вид отправок – мелкий малотоннажный.

Счетчики должны транспортироваться в крытых железнодорожных вагонах, перевозиться автомобильным транспортом с защитой от дождя и снега, водным транспортом, а также транспортироваться в герметизированных отапливаемых отсеках самолетов в соответствии с документами:

- «Правила перевозок грузов автомобильным транспортом», утвержденные министерством автомобильного транспорта;
- «Правила перевозок грузов железнодорожным транспортом», утвержденные министерством путей сообщения;
 - «Технические условия погрузки и крепления грузов в вагонах и контейнерах», утвержденные министерством путей сообщения;
- «Руководство по грузовым перевозкам на внутренних воздушных линиях», утвержденное министерством гражданской авиации.

При погрузочно-разгрузочных работах и транспортировании должны соблюдаться требования манипуляционных знаков на упаковке счетчика.

10 Хранение

Счетчик должен храниться в упаковке в складских помещениях потребителя (поставщика), условия хранения должны соответствовать ГОСТ 31819.11-2012, ГОСТ 22261-94 группа 4 с дополнениями:

- температура окружающего воздуха от минус 50 до плюс 70 °С;
- относительная влажность воздуха до 95 % при температуре 30 °С.

В местах хранения счетчика воздух не должен содержать токопроводящей пыли и примесей, вызывающих коррозию металлов и разрушающих изоляцию.

11 Правила и условия реализации и утилизации

Реализация счетчика осуществляется через розничные и оптовые дилерские сети торговых партнеров, заключивших с изготовителем договор о реализации продукции.

При реализации счетчика должны соблюдаться правила обращения на рынке, установленные статьей 3 ТР ТС 004/2011 «О безопасности низковольтного оборудования», требования к реализации товаров потребителям, установленные в

Законе РФ от 07.02.1992 № 2300-1 «О защите прав потребителей».

Утилизации подлежит счетчик, выработавший ресурс и непригодный для дальнейшей эксплуатации (сгоревший, разбитый, значительно увлажненный и т. п.).

После передачи на утилизацию и разборки счетчика, детали конструкции, годные для дальнейшего употребления, не содержащие следов коррозии и механических воздействий, допускается использовать в качестве запасных частей.

Свинцовые пломбы и литиевые батареи подлежат сдаче в соответствующие пункты приема.

Остальные компоненты счетчика являются неопасными отходами класса V, не содержат веществ и компонентов, вредно влияющих на окружающую среду и здоровье человека, поэтому особых мер по защите при утилизации не требуется.

Счетчик не содержит драгметаллов.

Детали корпуса счетчика сделаны из ABS-пластика и поликарбоната и допускают вторичную переработку.

Электронные компоненты, извлеченные из счетчика, дальнейшему использованию не подлежат.

Приложение А

Габаритные чертежи счетчиков

(Справочное)

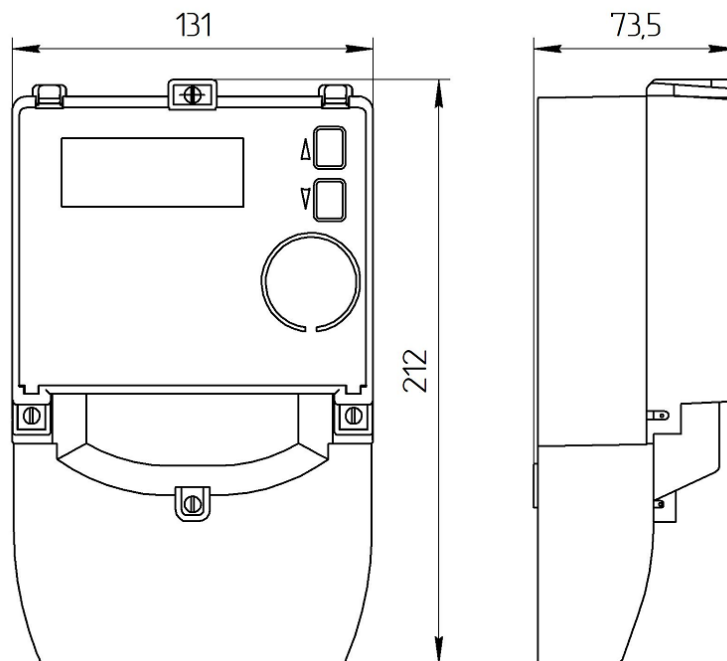


Рисунок А.1 – Габаритный чертеж счетчика «Меркурий 204»

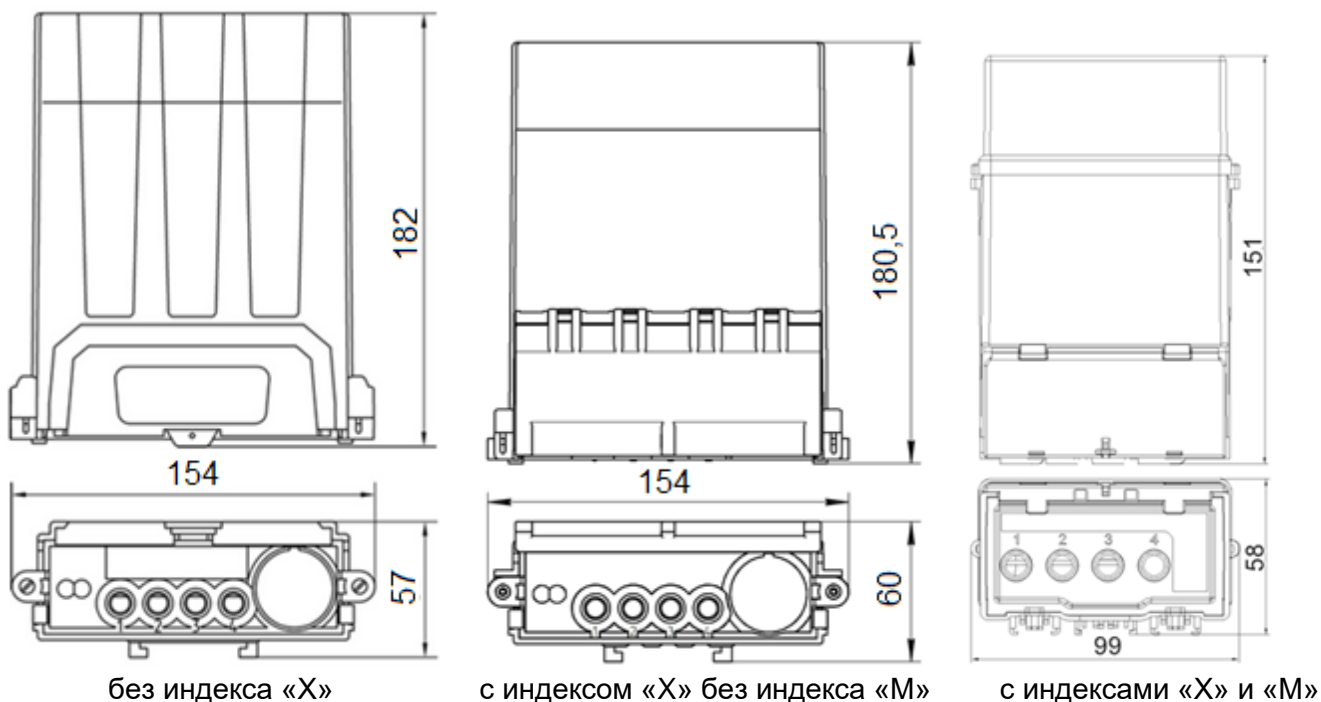
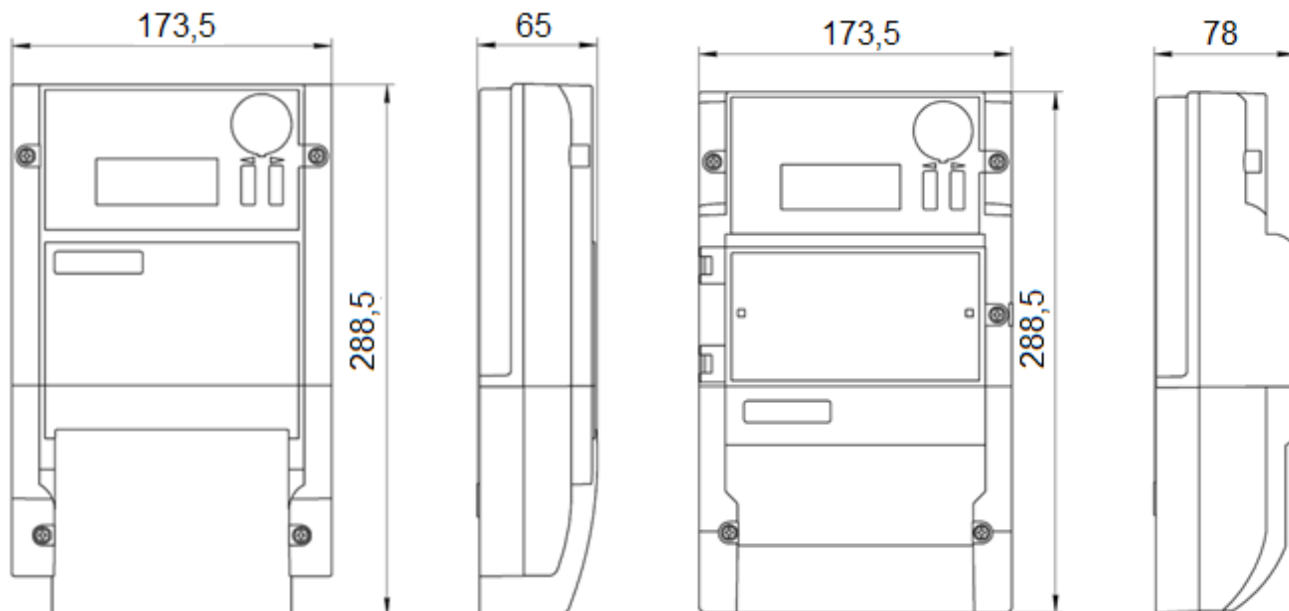


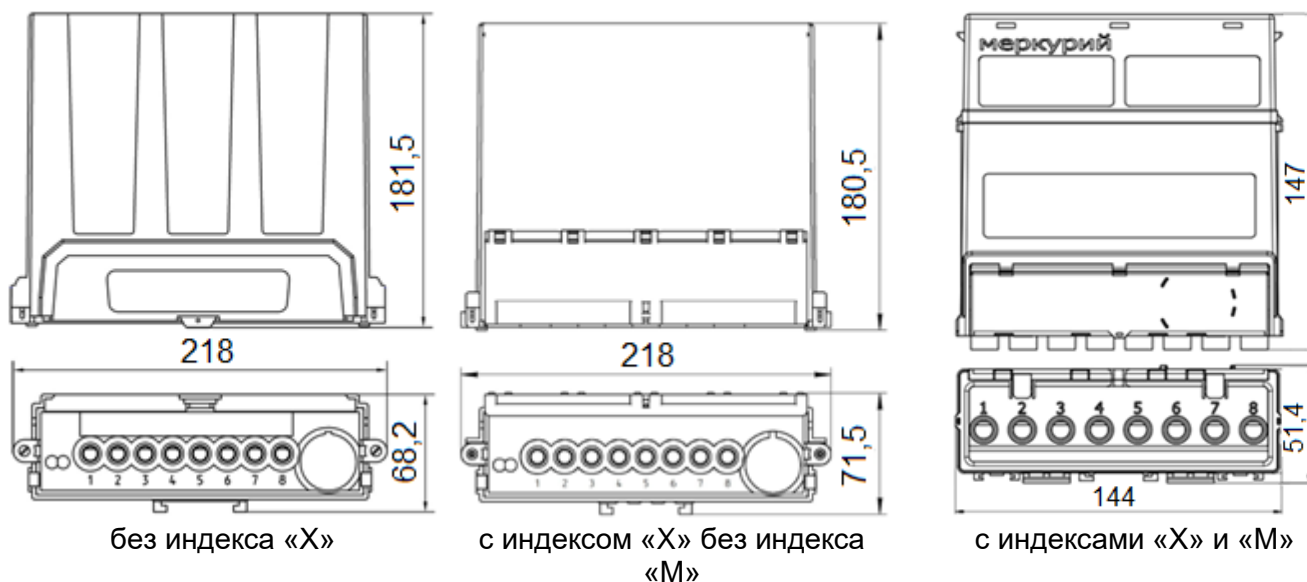
Рисунок А.2 – Габаритные чертежи модификаций счетчика «Меркурий 208»



без индекса «М»

с индексом «М»

Рисунок А.3 – Габаритные чертежи модификаций счетчика «Меркурий 234»



без индекса «X»

с индексом «X» без индекса «М»

с индексами «X» и «М»

Рисунок А.4 – Габаритные чертежи модификаций счетчика «Меркурий 238»

Приложение Б Схемы подключения счетчиков

(Обязательное)

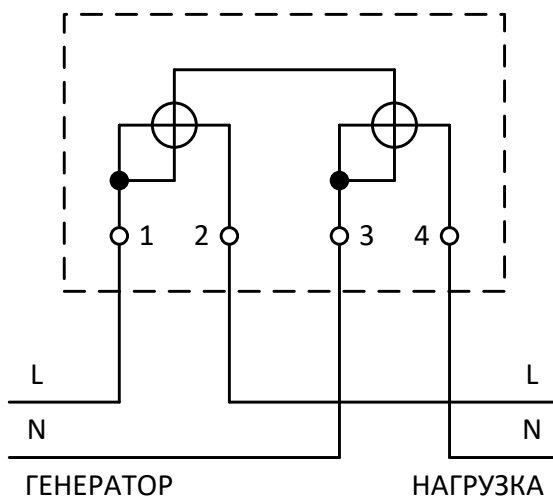


Рисунок Б.1 – Схема подключения счетчиков «Меркурий 204», «Меркурий 208», непосредственное включение

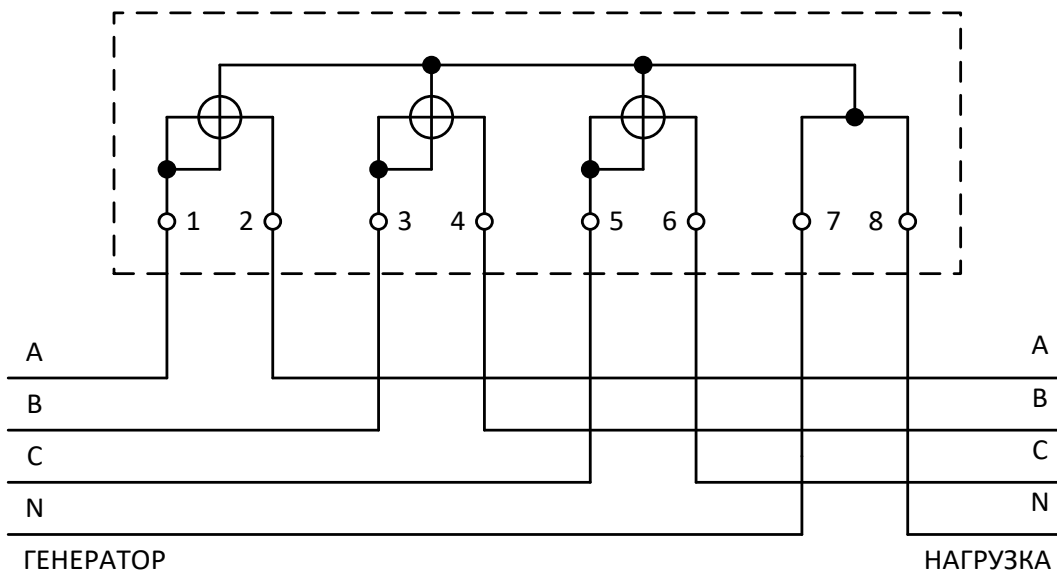


Рисунок Б.2 – Схема подключения счетчика «Меркурий 238», непосредственное включение

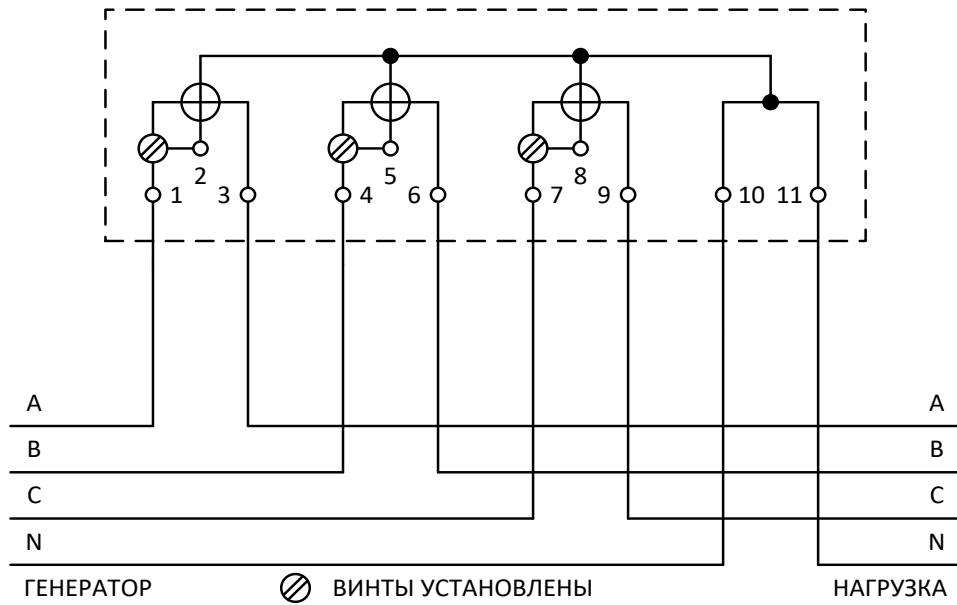


Рисунок Б.3 – Схема подключения счетчика «Меркурий 234», непосредственное включение

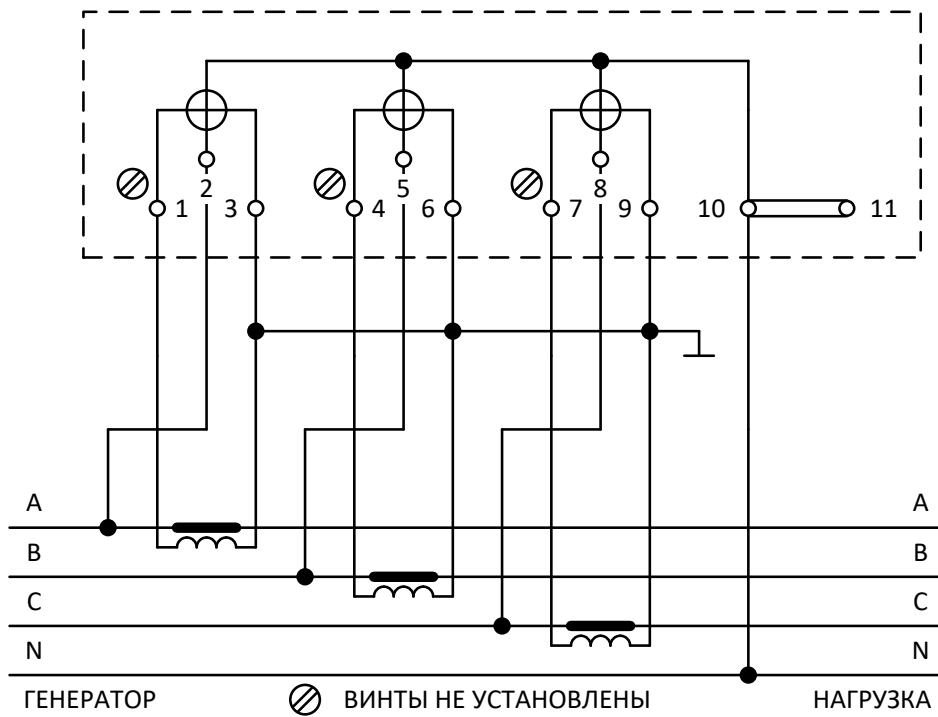


Рисунок Б.4 – Схема подключения счетчика «Меркурий 234», включение через три трансформатора тока

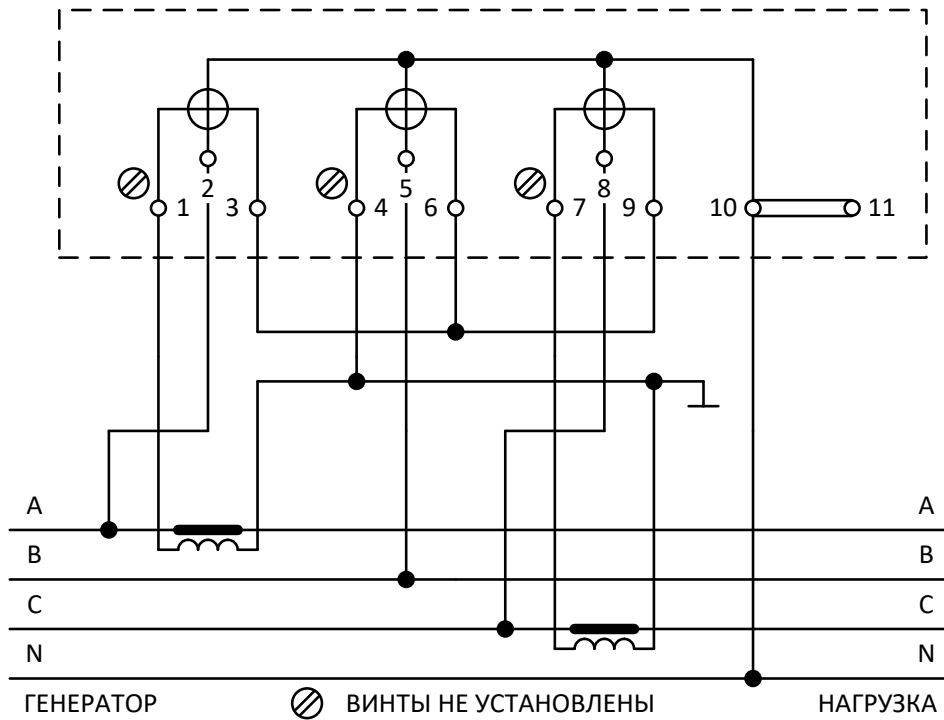


Рисунок Б.5 – Схема подключения счетчика «Меркурий 234», включение через два трансформатора тока

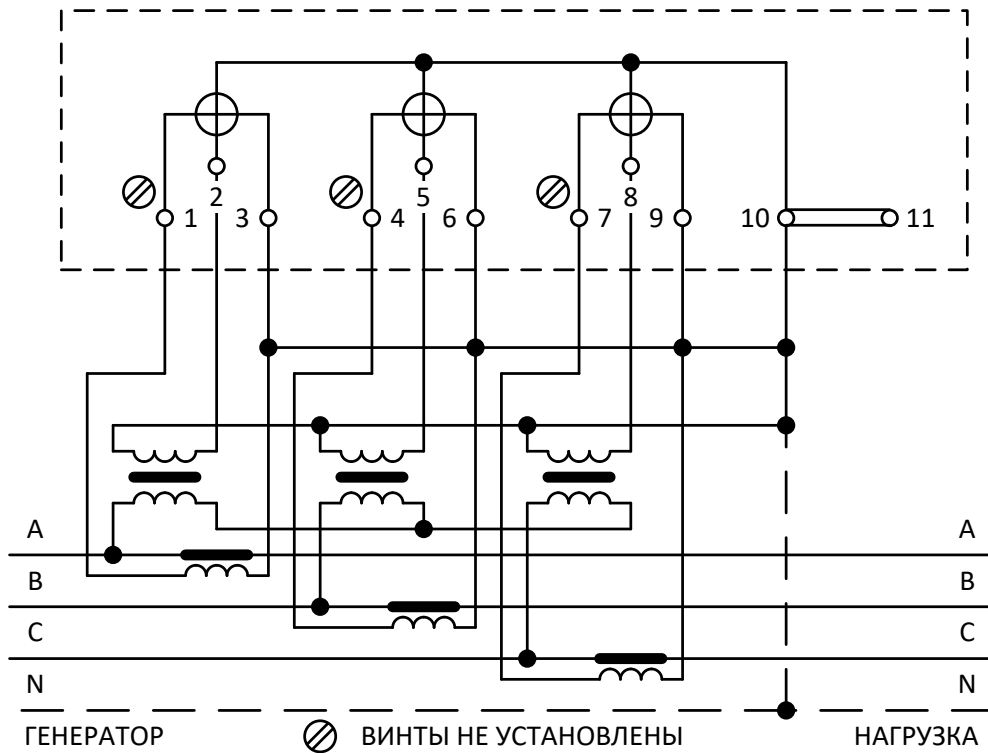


Рисунок Б.6 – Схема подключения счетчика «Меркурий 234», включение через три трансформатора напряжения и три трансформатора тока

Примечание – Схема подключения трехфазного счетчика с подключением только одного проводника цепи нейтрали (рисунок Б.9) допускается, но не рекомендуется к использованию, т. к. при обрыве проводника к счетчику потребитель останется под нагрузкой, а счетчик лишится нейтрали, что может привести к недостоверному учету электроэнергии и обесточиванию модуля связи.

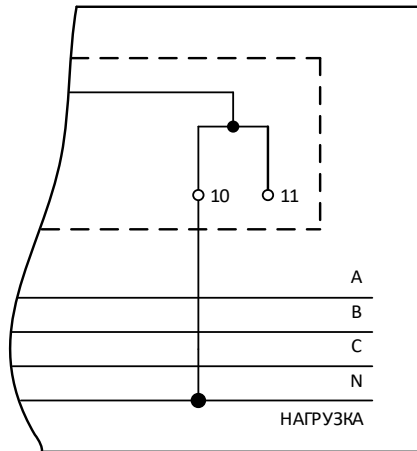


Рисунок Б.9 – Схема с подключением только одного проводника нейтрали

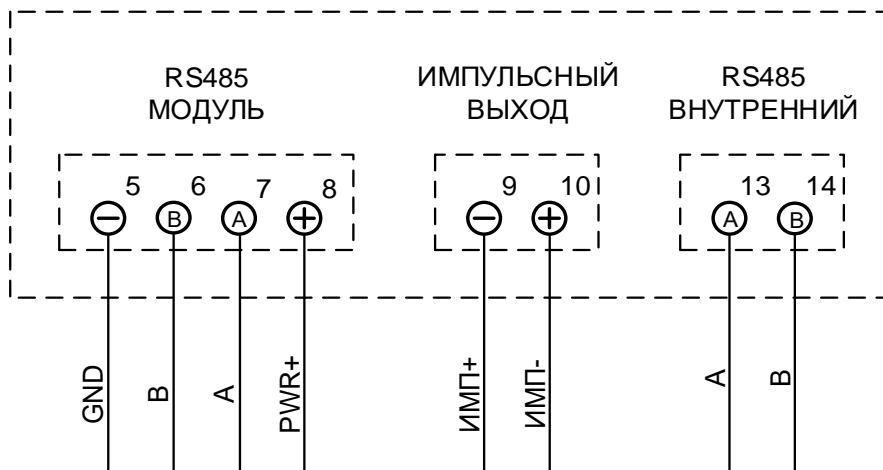


Рисунок Б.10 – Схема подключения интерфейсов и вспомогательных цепей счетчика «Меркурий 204»

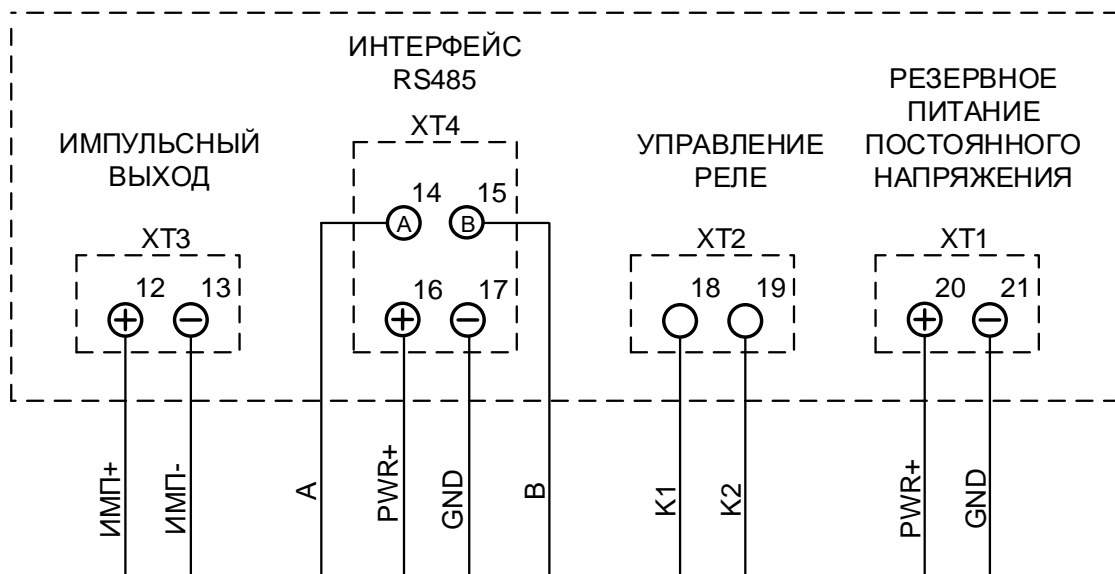


Рисунок Б.11 – Схема подключения интерфейсов и вспомогательных цепей счетчика «Меркурий 234» без индекса «X»

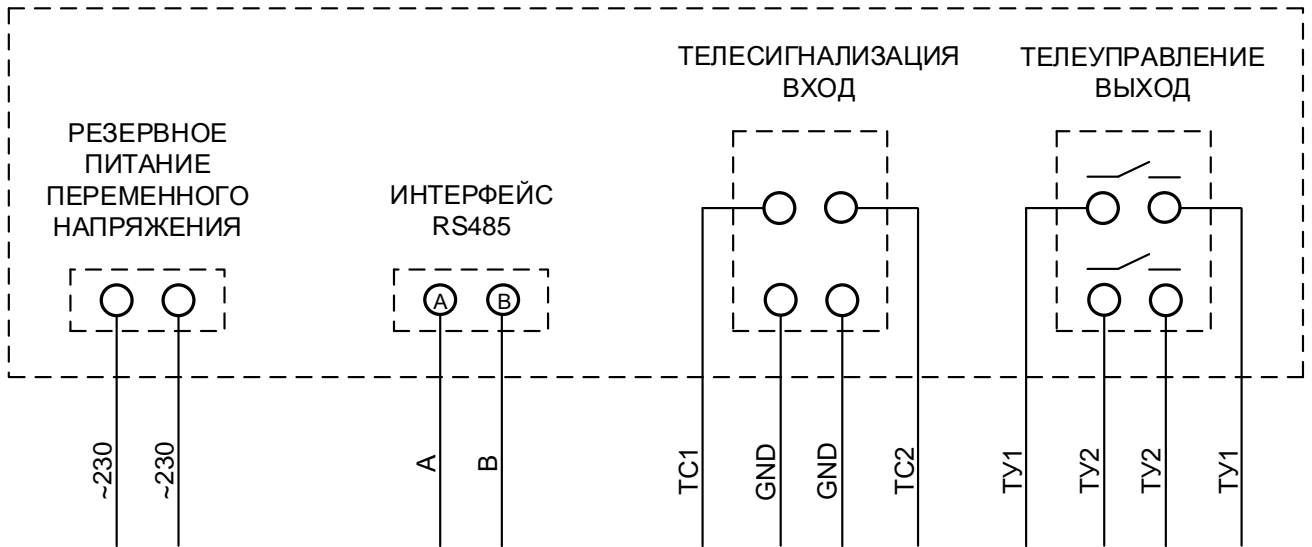


Рисунок Б.12 – Схема подключения интерфейсов и вспомогательных цепей счетчика «Меркурий 234» с индексом «Х»

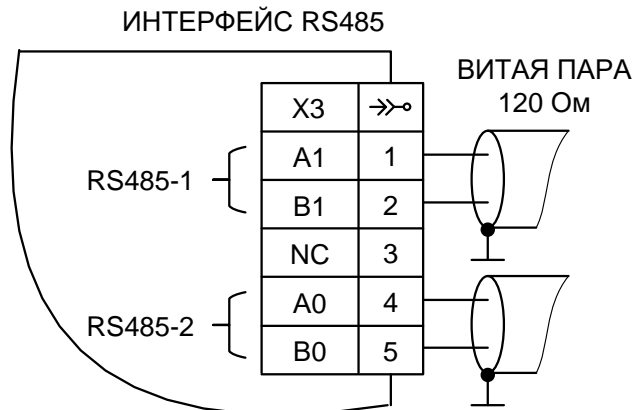


Рисунок Б.13 – Схема подключения интерфейсов RS485 модуля телемеханики счетчика «Меркурий 234»

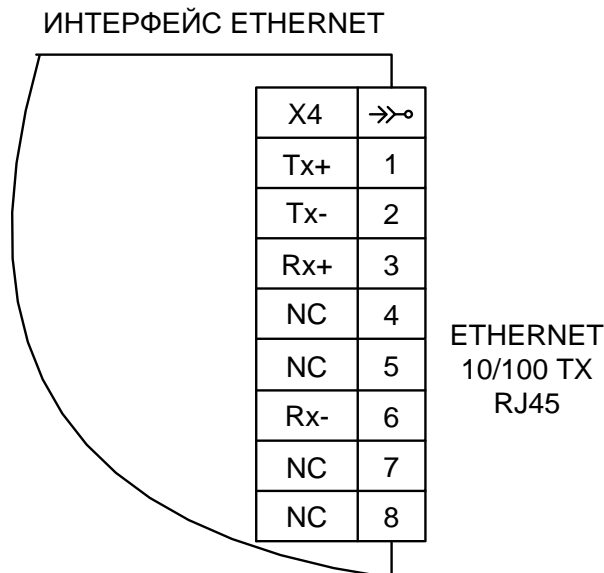


Рисунок Б.14 – Схема подключения интерфейса Ethernet модуля телемеханики счетчика «Меркурий 234»

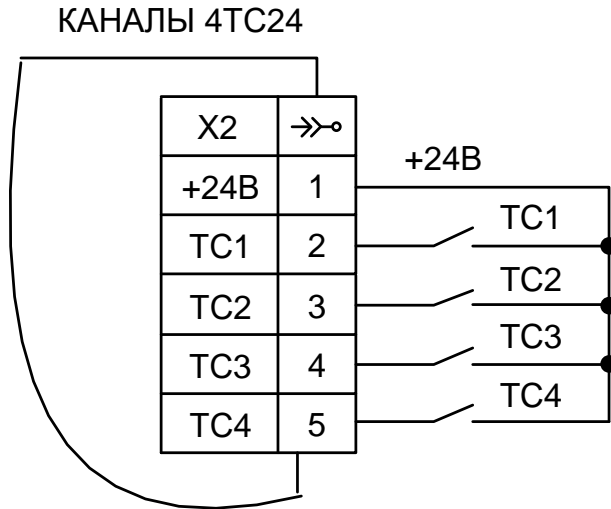


Рисунок Б.15 – Схема подключения дискретных входов модуля телемеханики счетчика «Меркурий 234»

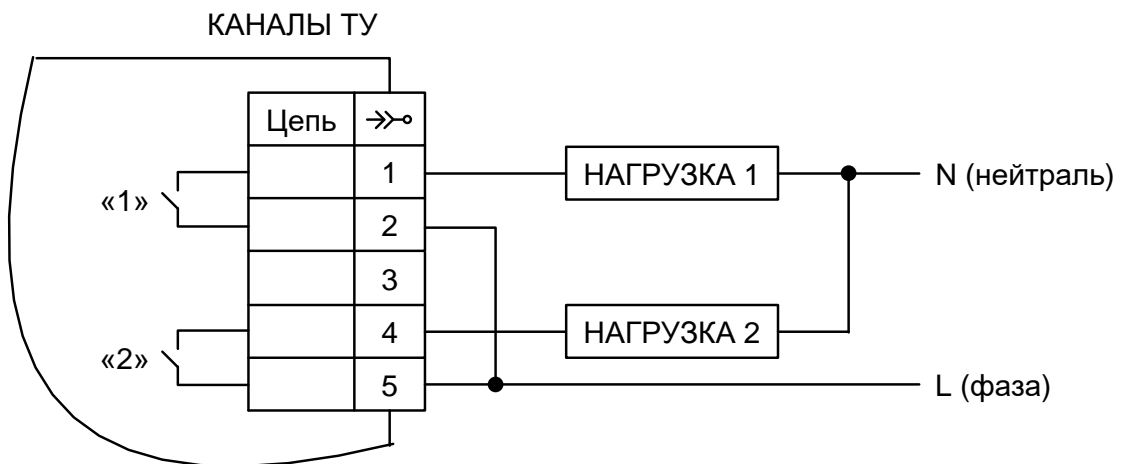


Рисунок Б.16 – Схема подключения дискретных выходов модуля телемеханики счетчика «Меркурий 234»

Приложение В

Заводские настройки счетчиков

(Справочное)

Параметр	Значение
Тип протокола: – для счетчиков без индекса «D» в коде – для счетчиков с индексом «D» в коде	«Меркурий» «СПОДЭС»
Пароль уровня доступа 1: – для счетчиков без индекса «D» в коде – для счетчиков с индексом «D» в коде	111111 (HEX) 111111 (ASCII)
Пароль уровня доступа 2: – для счетчиков без индекса «D» в коде – для счетчиков с индексом «D» в коде	222222 (HEX) 2222222222222222 (ASCII)
Часовой пояс	(UTC+3) Москва
Прямая установка времени	Разрешена
Время включения тарифа 1	07 ч 00 мин
Время включения тарифа 2	23 ч 00 мин
Расчетное число месяца	1
Интервал интегрирования основного и дополнительного профилей мощности, мин: – для счетчиков прямого включения – для счетчиков косвенного включения – для счетчиков с индексом «F04» в коде	60 30 30
Параметры качества электроэнергии	по ГОСТ 32144-2013
Управление нагрузкой: – номер режима – состояние элемента управления – состояние выхода – автовключение	4 Вкл Вкл Откл
Параметры ограничителей: – «Превышение лимита мощности» – «Превышение максимального тока» – «Превышение максимального напряжения» – «Превышение дифференциального тока» – «Превышение температуры», °C – «Превышение лимита энергии» по тарифу 1 – «Превышение лимита энергии» по тарифу 2	неактивен 1,05/макс 1,20/Uном неактивен 100 неактивен неактивен
Режим телеметрического выхода	Активная энергия потребления
Параметры индикации: – отображаемые параметры в автоматическом и ручном режимах – период обновления индикации, с – длительность индикации текущего тарифа, с – длительность индикации нетекущего тарифа, с – время возврата в автоматический режим, с	Активная и реактивная энергия суммарно и по тарифам 1 и 2 1 10 10 30
Коэффициенты трансформации: – по напряжению – по току – учет коэффициентов трансформации – учет коэффициентов трансформации при индикации	1 1 Нет Нет

Приложение Г

Перечень кодов событий самодиагностики

(Справочное)

Код ошибки	Описание	Рекомендации
E-01	Напряжение основной батареи менее 2,2 В	Установить дополнительную батарею
E-02	Нарушено функционирование памяти №2	Уточнить наличие сопутствующих кодов ошибок
E-03	Нарушено функционирование UART	Обратиться в техподдержку
E-04	Нарушено функционирование АЦП	Обратиться в техподдержку
E-05	Нарушено функционирование памяти №1	Уточнить наличие сопутствующих кодов ошибок
E-06	Нарушено функционирование RTC	Переустановить время счетчика
E-07	Нарушено функционирование памяти №3	Уточнить наличие сопутствующих кодов ошибок
E-08	Резерв	
E-09	Ошибка CRC программы	Обратиться в техподдержку
E-10	Ошибка CRC массива калибровочных коэффициентов	Обратиться в техподдержку
E-11	Ошибка CRC массива регистров накопленной энергии	Обратиться в техподдержку
E-12	Ошибка CRC адреса счетчика	Выполнить запись адреса счетчика
E-13	Ошибка CRC серийного номера	Обратиться в техподдержку
E-14	Ошибка CRC пароля	Обратиться в техподдержку
E-15	Ошибка CRC массива варианта исполнения счетчика	Обратиться в техподдержку
E-16	Ошибка CRC тарификатора	Обратиться в техподдержку
E-17	Ошибка CRC конфигурации управления нагрузкой	Выполнить запись параметров управления нагрузкой
E-18	Ошибка CRC лимита мощности	Выполнить запись лимита мощности
E-19	Ошибка CRC лимита энергии	Выполнить запись лимита энергии
E-20	Ошибка CRC байта параметров UART	Выполнить запись параметров связи
E-21	Ошибка CRC параметров индикации (по тарифам)	Выполнить запись параметров индикации
E-22	Ошибка CRC параметров индикации (по периодам)	Выполнить запись параметров индикации
E-23	Ошибка CRC множителя тайм-аута	Выполнить запись значения множителя тайм-аута
E-24	Ошибка CRC программируемых флагов	Перезапустить счетчик
E-25	Ошибка CRC массива праздничных дней	Выполнить запись расписания праздничных дней
E-26	Ошибка CRC массива тарифного расписания	Выполнить запись годового тарифного расписания
E-27	Ошибка CRC массива таймера	Перезапустить счетчик
E-28	Ошибка CRC массива сезонных переходов	Выполнить запись параметров сезонных переходов
E-29	Ошибка CRC массива местоположения счетчика	Выполнить запись местоположения счетчика
E-30	Ошибка CRC массива коэффициентов трансформации	Выполнить запись коэффициентов трансформации
E-31	Ошибка CRC массива регистров накопления по периодам времени	Выполнить инициализацию регистров энергии
E-32	Ошибка CRC параметров среза	Выполнить инициализацию профиля мощности
E-33	Ошибка CRC регистров среза	Выполнить инициализацию профиля мощности

Код ошибки	Описание	Рекомендации
E-34	Ошибка CRC указателей журнала событий	Обратиться в техподдержку
E-35	Ошибка CRC записи журнала событий	Обратиться в техподдержку
E-36	Ошибка CRC регистра учета технических потерь	Обратиться в техподдержку
E-37	Ошибка CRC мощностей технических потерь	Обратиться в техподдержку
E-38	Ошибка CRC массива регистров накопленной энергии потерь	Обратиться в техподдержку
E-39	Ошибка CRC регистров энергии пофазного учета	Обратиться в техподдержку
E-40	Флаг поступления широковещательного сообщения	Считать слово состояния счетчика
E-41	Ошибка CRC указателей журнала ПКЭ	Обратиться в техподдержку
E-42	Ошибка CRC записи журнала ПКЭ	Обратиться в техподдержку
E-43	Ошибка поквadrантного учета R1 – R4	Обратиться в техподдержку
E-44	Ошибка записи в журналах перенапряжений	Очистить журнал перенапряжений
E-45	Резерв	–
E-46	Резерв	–
E-47	Флаг выполнения процедуры коррекции времени	Дождаться завершения процедуры коррекции времени
E-48	Напряжение основной батареи менее 2,65 В	Установить дополнительную батарею, не дожидаясь разряда основной батареи
E-49	Состояние батареи. Дополнительная батарея будет скоро разряжена	Заменить дополнительную батарею
E-50	Состояние батареи. Дополнительная батарея разряжена	Заменить дополнительную батарею
E-51	Вскрыта крышка корпуса	Закрыть крышку корпуса
E-52	Факт вскрытия крышки корпуса	–
E-53	Вскрыта крышка силовых зажимов	Закрыть крышку силовых зажимов
E-54	Вскрыта крышка батарейного отсека	Закрыть крышку батарейного отсека
E-55	Воздействие магнитным полем	Устранить источник магнитного поля
E-56	Факт воздействие магнитным полем	–
E-57	Ошибка измерительного блока	Обратиться в техподдержку
E-58	Ошибка вычислительного блока	Обратиться в техподдержку
E-59	Ошибка блока питания	Обратиться в техподдержку
E-60	Ошибка дисплея	Обратиться в техподдержку
E-61	Ошибка блока памяти данных	Обратиться в техподдержку
E-62	Ошибка тактирования микроконтроллера	Обратиться в техподдержку
E-63	Ошибка тактирования часов	Обратиться в техподдержку
E-64	Ошибка CRC заводской конфигурации	Обратиться в техподдержку
<p>Примечание – В случае невозможности устранения ошибки самодиагностики с учетом приведенных рекомендаций, следует обратиться в техподдержку по телефону, указанному в формуляре на счетчик</p>		